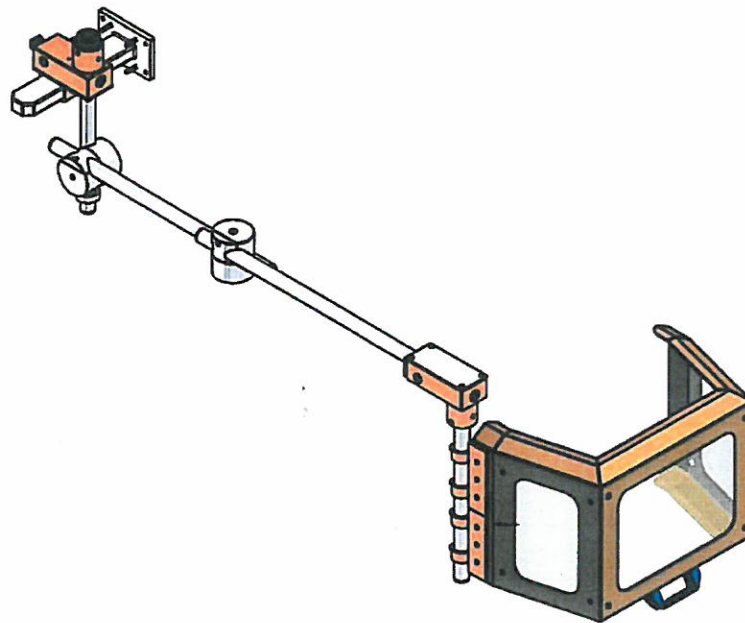
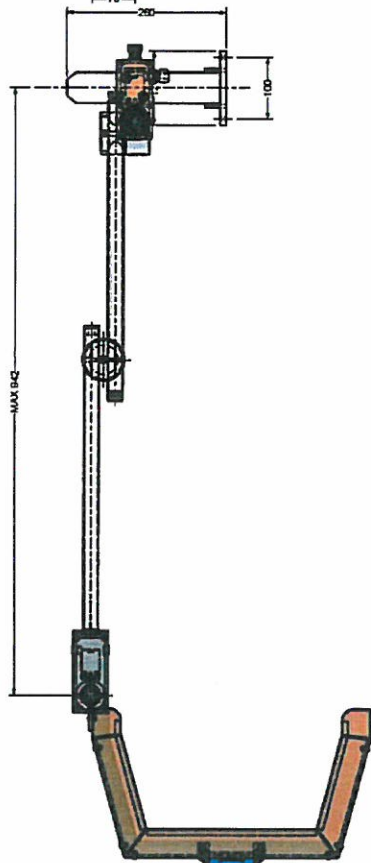
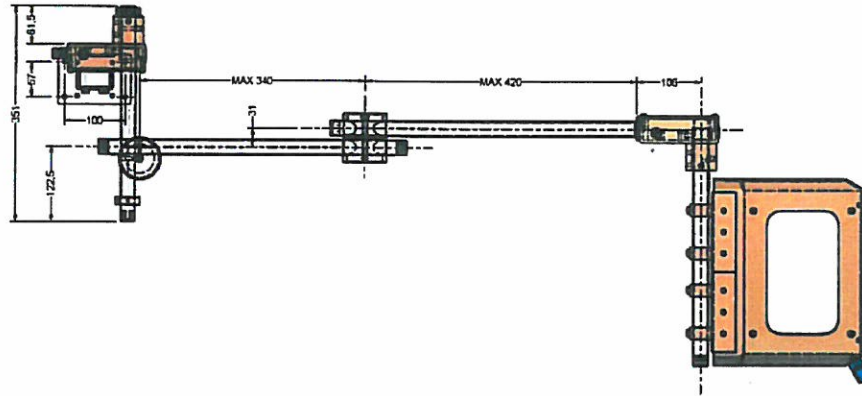
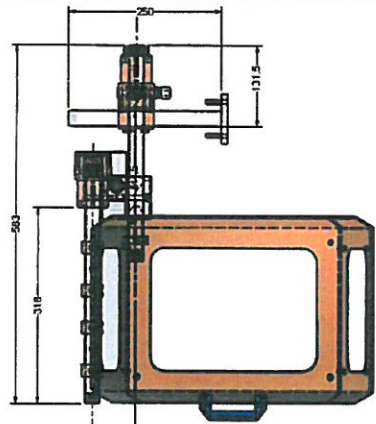


| | | | | |
|---------------------------------|-----------|-------------|--------------|--------------|
| REV. N° | DATA | DESCRIZIONE | REDATTO DA | APPROVATO DA |
| PROGETTO | AF | N. BRANCO | ASSAFDX | |
| CODICE | | COMANDA | | SCALA |
| MATERIALE | GRUPPO DA | GRUPPO C. | GRUPPO TO DA | GRUPPO DA DA |
| ESALONE | HEP79 L. | 11489912 | | |
| DESCRIZIONE | | | | ACQUISTI |
| PROT. PER FRESATRICI - TIPO: AF | | | | FORNITORE |
| ASSIEME AF DX | | | | CLIENTE |



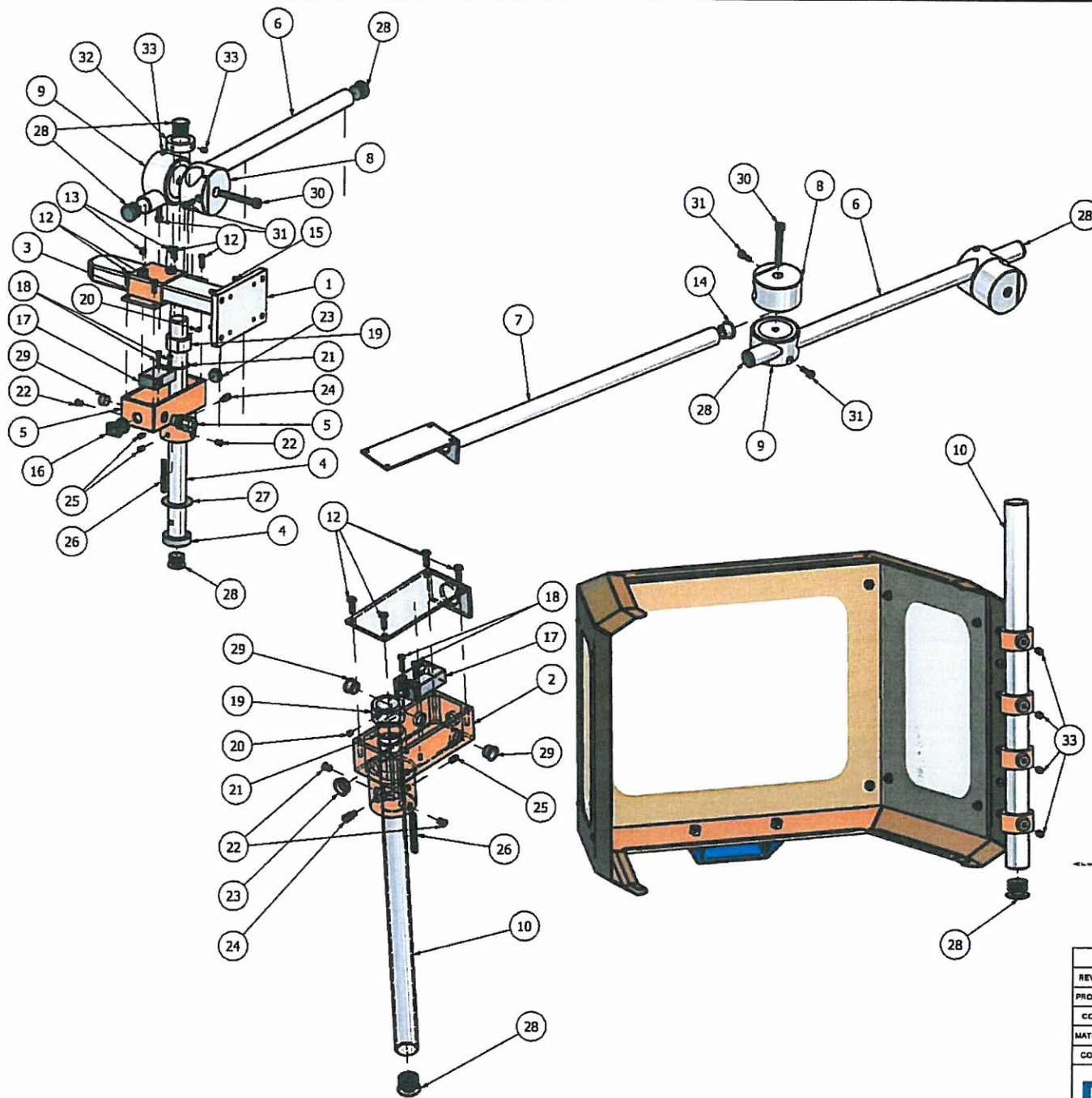
Repar2 - Via ...



| | | | | |
|---------------------------------|------|-------------|---------------|------------------|
| REV. N° | DATA | DESCRIZIONE | REDATTO DA | APPROVATO DA |
| PROGETTO | AF | N. DISEGNO | ASSAFBX | |
| CODICE | | CONFESSIONE | | SCALA |
| MATERIALE | | UNITA' C. | VERIFICATO DA | 1:3 |
| COLORI | | REDAZIONE | 11/09/2012 | OUTRO, ZONE COPE |
| DESCRIZIONE | | | | ACQUA |
| PROT. PER FRESATRICI - TIPO: AF | | | | FORME |
| ASSIEME AF 0X | | | | CLIENTE |

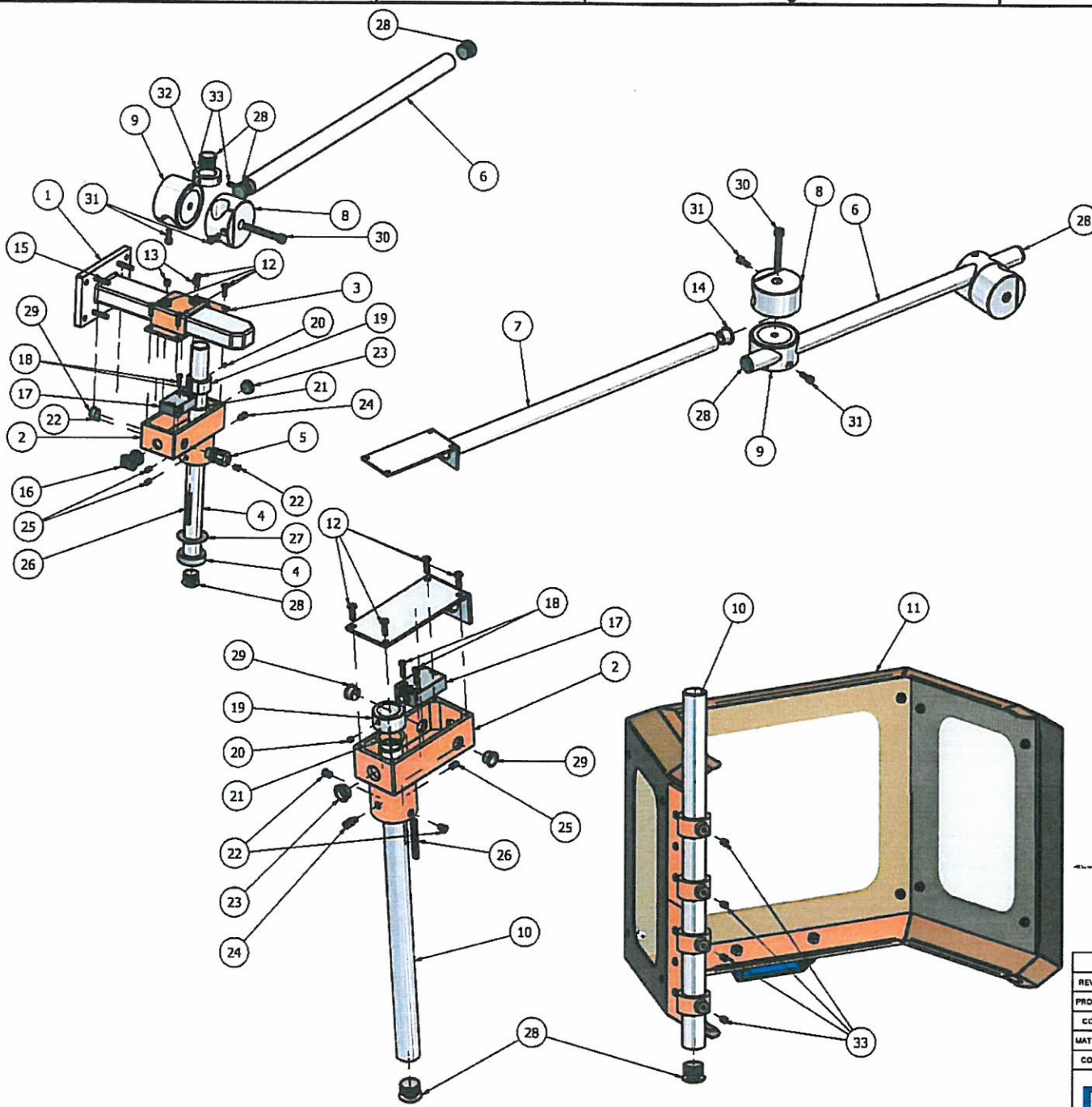


PROT. PER FRESATRICI - TIPO: AF
ASSIEME AF 0X



| ELENCO PARTI | | |
|--------------|------|--|
| ELEMENTO | QTA' | DESCRIZIONE |
| 1 | 1 | Dis.n.009FB SQUADRA MM.120x80x260H. |
| 2 | 2 | Dis.n.005FB SCATOLA SUPPORTO MM.128x58x85H. - 23 Mazzo Alto |
| 3 | 1 | Dis.n.010FB COPERCHIO DIMA MM.128x58x40H. |
| 4 | 1 | Dis.n.025FA PERNO |
| 5 | 1 | PRESSACAVO GRIGIO HK 250/9 PG9 |
| 6 | 1 | Dis.n.026FA TUBO CROMATO MM.500x25 |
| 7 | 1 | Dis.n.023FA BRACCIO DI SOSTEGNO |
| 8 | 2 | Dis.n.021FA SNODO SUPERIORE MM.69,4x40 |
| 9 | 2 | Dis.n.022FA SNODO INFERIORE MM.69,4x40 |
| 10 | 1 | Dis.n.024.1FA TUBO MM.400x25 |
| 11 | 1 | VEDI SCHERMI BF (450-600) SINISTRO |
| 12 | 8 | VITE CON TESTA A BOTTONE E CAVA ESAGONALE ISO7380 M5x16 |
| 13 | 2 | VITE UNI 5923 M8x8 |
| 14 | 1 | TAPPO TUBO DIAM.MM.25 CON FORO PER PASSAGGIO CAVO ELETTRICO |
| 15 | 4 | VITE UNI 5923 M8x35 |
| 16 | 1 | RACCORDO SEMFAST NW 10 PG.9 |
| 17 | 2 | MICROINTERUTTORE CON PISTONCINO IP67 |
| 18 | 4 | VITE A TESTA CILINDRICA CON INTAGLIO ISO 1207 M4x16 |
| 19 | 2 | Dis.n.024.2FB ANELLO CAMMA DIM.MM. DIAM.35x32,2x19 |
| 20 | 2 | VITE UNI 5923 M5x6 |
| 21 | 2 | RONDELLA ELASTICA DIAM.INT 25MM. |
| 22 | 4 | SOTTOTAPPO BLU D.8 |
| 23 | 2 | SOTTOTAPPO BLU D.14 |
| 24 | 2 | VITE UNI 5925 CON PERNO M8x16 |
| 25 | 4 | VITE UNI 5923 M8x10 |
| 26 | 2 | FERODO DI FRENATURA |
| 27 | 1 | RONDELLA IN OTTONE DIAM.INT.23,3 DIAM.EST.44 |
| 28 | 7 | COPRITESTA TONDO ALET. D.25 NERO |
| 29 | 3 | SOTTOTAPPO BLU D17.9 |
| 30 | 2 | VITE A TESTA CILINDRICA CON ESAGONO INCASSATO ISO 4762 M8x60 |
| 31 | 4 | VITE A TESTA CILINDRICA CON ESAGONO INCASSATO ISO 4762 M6x16 |
| 32 | 1 | Dis.n.027FA ANELLO A 2 FORI DIAM.MM40x12 |
| 33 | 6 | VITE UNI 5923 M8x8 |

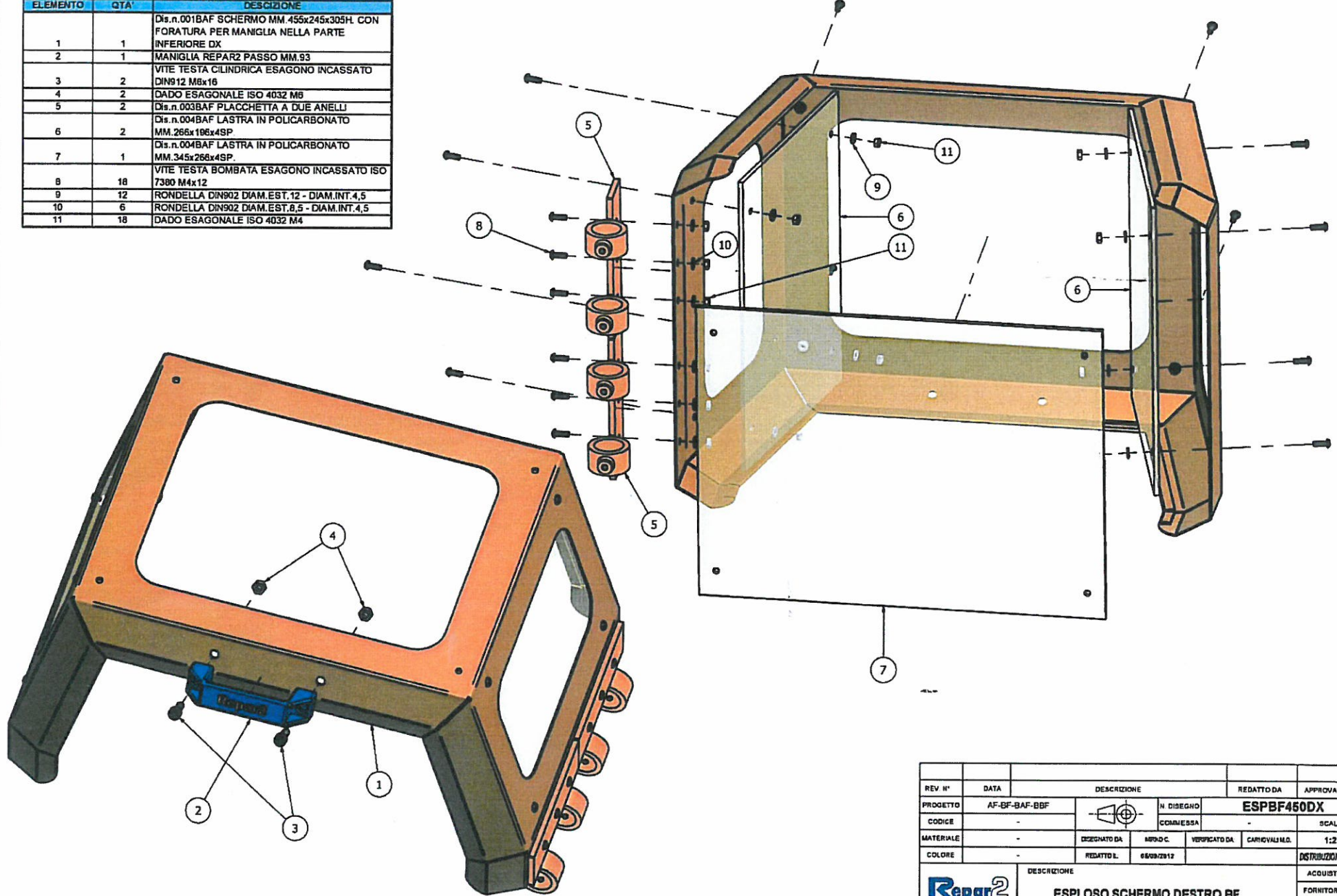
| REV N° | DATA | DESCRIZIONE | REDATTO DA | APPROVATO DA |
|--|--------------|---------------|---------------------|--------------|
| PROGETTO | AF | H. DISEGNO | ESPFSX | |
| CODICE | | COMMESSA | | SCALA |
| MATERIALE | DISEGNATO DA | VERIFICATO DA | CARICIVALLI M.D. | 1:4 |
| COLORE | REDATTO L. | 10/06/2012 | DISTRIBUZIONE COPIE | |
| DESCRIZIONE | | ACQUISTI | | |
| PROT. PER FRESATRICI - TIPO: AF SX 450-600 | | FORNITORE | | |
| ESPLOSO | | CLIENTE | | X |



| ELENCO PARTI | | |
|--------------|------|--|
| ELEMENTO | QTA' | DESCRIZIONE |
| 1 | 1 | Dis.n.009FB SQUADRA MM.120x80x260H. |
| 2 | 2 | Dis.n.005FB SCATOLA SUPPORTO MM.128x58x85H. - 23 Mazzo Alto |
| 3 | 1 | Dis.n.010FB COPERCHIO DIMA MM.128x58x40H. |
| 4 | 1 | Dis.n.025FA PERNO |
| 5 | 1 | PRESSACAVO GRIGIO HK 250/9 PG9 |
| 6 | 1 | Dis.n.026FA TUBO CROMATO MM.500x25 |
| 7 | 1 | Dis.n.023FA BRACCIO DI SOSTEGNO |
| 8 | 2 | Dis.n.021FA SNODO SUPERIORE MM.69,4x40 |
| 9 | 2 | Dis.n.022FA SNODO INFERIORE MM.69,4x40 |
| 10 | 1 | Dis.n.024.1FA TUBO MM.400x25 |
| 11 | 1 | VEDI SCHERMI BF (450-600) DESTRO |
| 12 | 8 | VITE CON TESTA A BOTTONE E CAVA ESAGONALE ISO7380 M5x16 |
| 13 | 2 | VITE UNI 5923 M8x8 |
| 14 | 1 | TAPPO TUBO DIAM.MM.25 CON FORO PER PASSAGGIO CAVO ELETTRICO |
| 15 | 4 | VITE UNI5923 M6x35 |
| 16 | 1 | RACCORDO SEMFAST NW 10 PG.9 |
| 17 | 2 | MICROINTERUTTORE CON PISTONCINO IP67 |
| 18 | 4 | VITE A TESTA CILINDRICA CON INTAGLIO ISO 1207 M4x16 |
| 19 | 2 | Dis.n.024.2FB ANELLO CAMMA DIM.MM. DIAM.35x32,2x19 |
| 20 | 2 | VITE UNI 5923 M5x6 |
| 21 | 2 | RONDELLA ELASTICA DIAM.INT 25MM. |
| 22 | 4 | SOTTOTAPPO BLU D.8 |
| 23 | 2 | SOTTOTAPPO BLU D.14 |
| 24 | 2 | VITE UNI 5925 CON PERNO M8x16 |
| 25 | 4 | VITE UNI 5923 M8x10 |
| 26 | 2 | FERODO DI FRENATURA |
| 27 | 1 | RONDELLA IN OTTONE DIAM.INT.23,3 DIAM.EST.44 |
| 28 | 7 | COPRITESTA TONDO ALET. D.25 NERO |
| 29 | 3 | SOTTOTAPPO BLU D17.9 |
| 30 | 2 | VITE A TESTA CILINDRICA CON ESAGONO INCASSATO ISO 4762 M8x60 |
| 31 | 4 | VITE A TESTA CILINDRICA CON ESAGONO INCASSATO ISO 4762 M8x16 |
| 32 | 1 | Dis.n.027FA ANELLO A 2 FORI DIAM.MM40x12 |
| 33 | 6 | VITE UNI 5923 M8x8 |

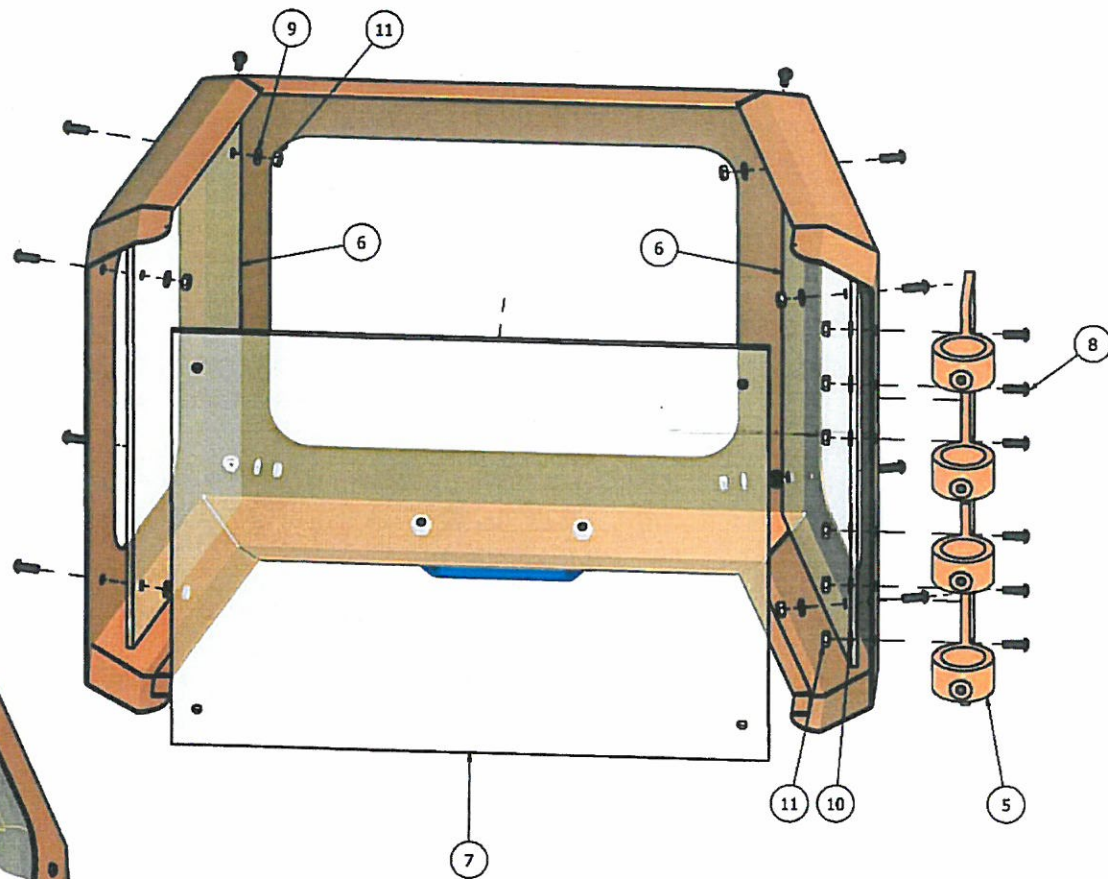
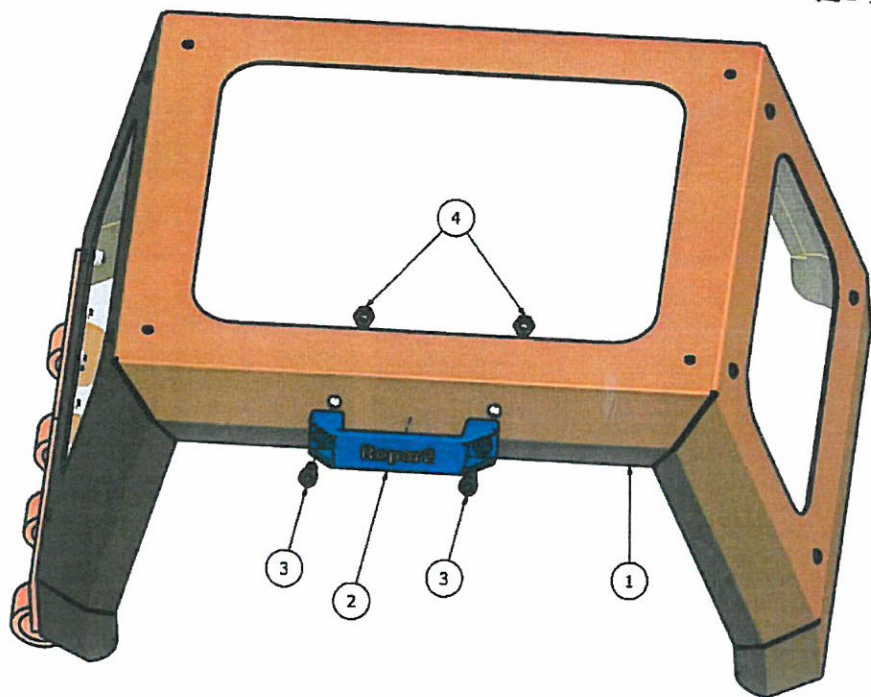
| | | | | |
|--|--------------|-------------|---------------------|-----------------|
| REV. N° | DATA | DESCRIZIONE | REDATTO DA | APPROVATO DA |
| PROGETTO | AF | | | |
| CODICE | | N. DISEGNO | ESPAFDX | |
| MATERIALE | DISEGNATO DA | MINO. C. | VERIFICATO DA | DATA/VAL. M. Q. |
| COLORE | REDATTO L. | 08/09/2012 | | 1:4 |
| DESCRIZIONE | | | DISTRIBUZIONE COPIE | |
| Repar2 PROT. PER FRESATRICI - TIPO: AF DX 450-600 ESPLOSO | | | ACQUISTI | |
| | | | FORNITORE | |
| | | | CLIENTE | X |

| ELENCO PARTI | | |
|--------------|------|--|
| ELEMENTO | QTA' | DESCRIZIONE |
| 1 | 1 | Dis.n.001BAF SCHERMO MM.455x245x305H. CON FORATURA PER MANIGLIA NELLA PARTE INFERIORE DX |
| 2 | 1 | MANIGLIA REPAR2 PASSO MM.93 |
| 3 | 2 | VITE TESTA CILINDRICA ESAGONO INCASSATO DIN912 M8x16 |
| 4 | 2 | DADO ESAGONALE ISO 4032 M8 |
| 5 | 2 | Dis.n.003BAF PLACCHETTA A DUE ANELLI |
| 6 | 2 | Dis.n.004BAF LASTRA IN POLICARBONATO MM.266x196x4SP |
| 7 | 1 | Dis.n.004BAF LASTRA IN POLICARBONATO MM.345x266x4SP. |
| 8 | 18 | VITE TESTA BOMBATA ESAGONO INCASSATO ISO 7380 M4x12 |
| 9 | 12 | RONDELLA DIN902 DIAM. EST. 12 - DIAM. INT. 4,5 |
| 10 | 6 | RONDELLA DIN902 DIAM. EST. 8,5 - DIAM. INT. 4,5 |
| 11 | 18 | DADO ESAGONALE ISO 4032 M4 |



| REV. N° | DATA | DESCRIZIONE | REDATTO DA | APPROVATO DA | | |
|---|---------------|---|------------|---------------------|----------------|-----|
| PROGETTO | AF-BF-BAF-BBF |  | ESPBF460DX | | | |
| CODICE | - | | COMMESSA | - | SCALA | |
| MATERIALE | - | DEGNATO DA | MIND C. | VERIFICATO DA | CARICVALI M.G. | 1:2 |
| COLORE | - | REDATTO L. | 06/09/2012 | DISTRIBUZIONE COPIE | | |
|  | | DESCRIZIONE | | | ACQUISTI | |
| | | ESPLOSO SCHERMO DESTRO BF | | | FORNITORE | |
| | | | | | CLIENTE | X |

| ELENCO PARTI | | |
|--------------|------|---|
| ELEMENTO | QTA' | DESCRIZIONE |
| 1 | 1 | Dis.n.001BAF SCHERMO MM.455x245x305H. CON FORATURA PER MANIGLIA NELLA PARTE INFERIORE 6X |
| 2 | 1 | MANIGLIA REPAR2 PASSO MM.93 |
| 3 | 2 | VITE TESTA CILINDRICA ESAGONO INCASSATO DIN912 M6x16 |
| 4 | 2 | DADO ESAGONALE ISO 4032 M6 |
| 5 | 2 | Dis.n.003BAF PLACCHETTA A DUE ANELLI Dis.n.004BAF LASTRA IN POLICARBONATO MM.266x196x4SP. |
| 6 | 2 | Dis.n.004BAF LASTRA IN POLICARBONATO MM.345x266x4SP. |
| 7 | 1 | VITE TESTA BOMBATA ESAGONO INCASSATO ISO 7380 M4x12 |
| 8 | 16 | RONDELLA DIN902 DIAM. EST. 12 - DIAM. INT. 4,5 |
| 9 | 12 | RONDELLA DIN902 DIAM. EST. 8,5 - DIAM. INT. 4,5 |
| 10 | 6 | RONDELLA DIN902 DIAM. EST. 8,5 - DIAM. INT. 4,5 |
| 11 | 16 | DADO ESAGONALE ISO 4032 M4 |



| REV. N° | DATA | DESCRIZIONE | REDATTO DA | APPROVATO DA |
|---|------|---|---------------|---------------------|
| | | AF-BF-BAF-BBF | | |
| CODICE | - |  | COMMESSA | SCALA |
| MATERIALE | - | DISEGNATO DA | VERIFICATO DA | CARICHI/VALI M.Q. |
| COLORE | - | REDATTO L. | 06/08/2013 | 1:2 |
| DESCRIZIONE | | | | DISTRIBUZIONE COPIE |
| Repar2 ESPLOSO SCHERMO SINISTRO BF | | | | ACQUISTI |
| | | | | FORNITORE |
| | | | | CLIENTE |