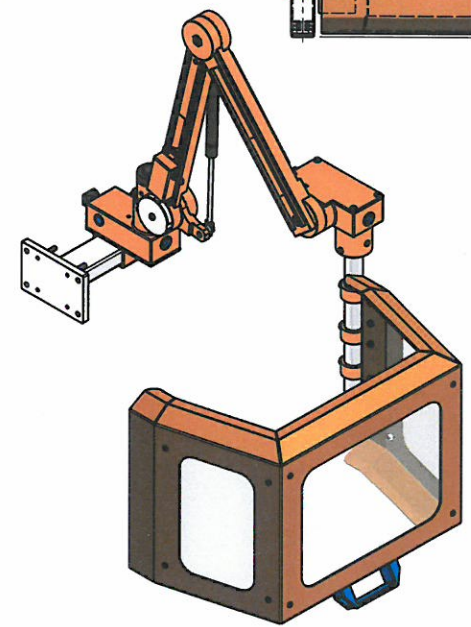
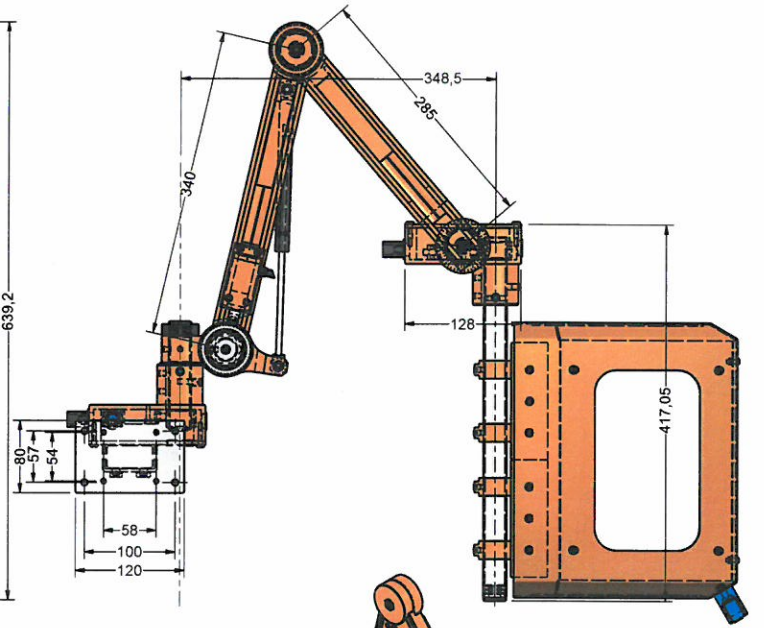
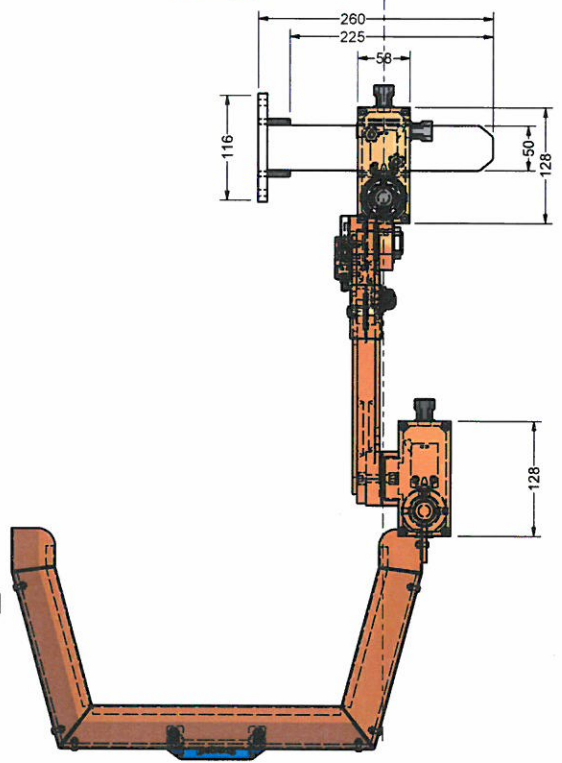
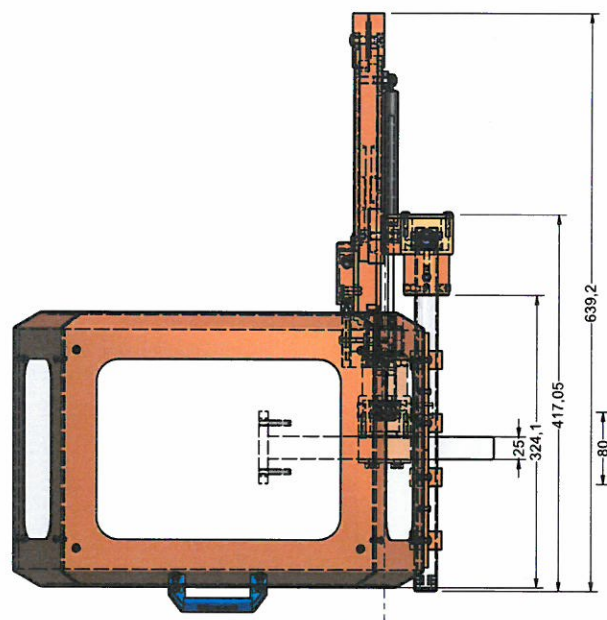
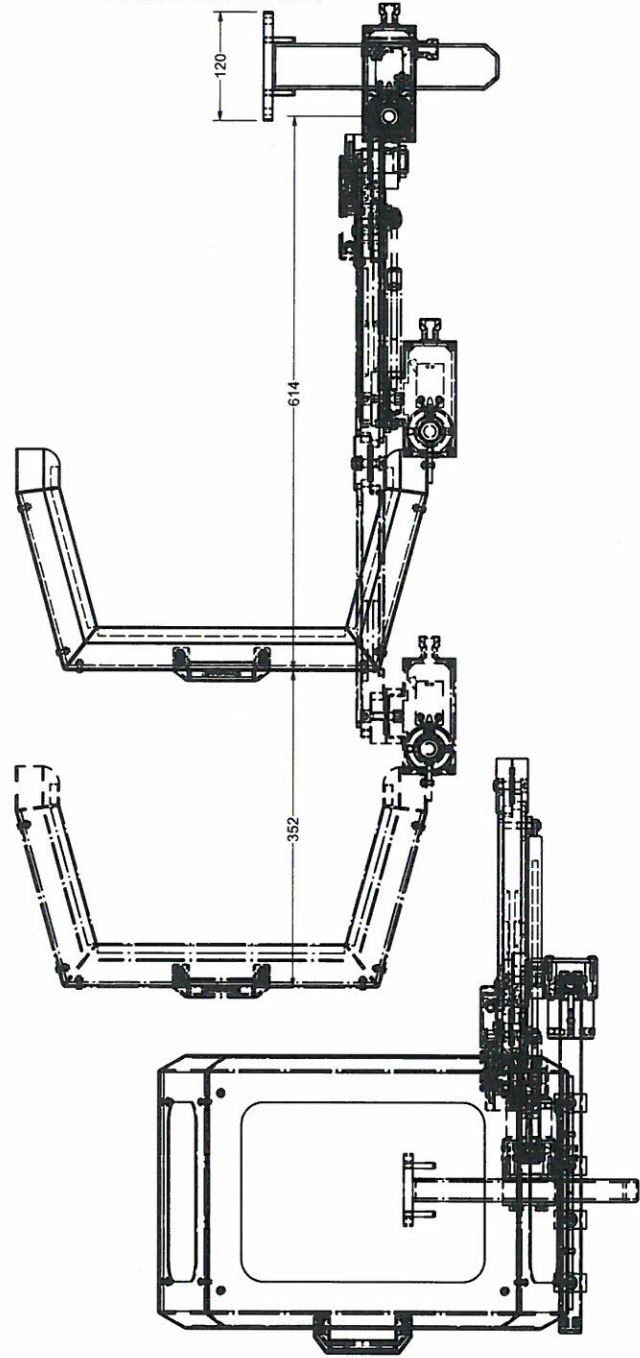
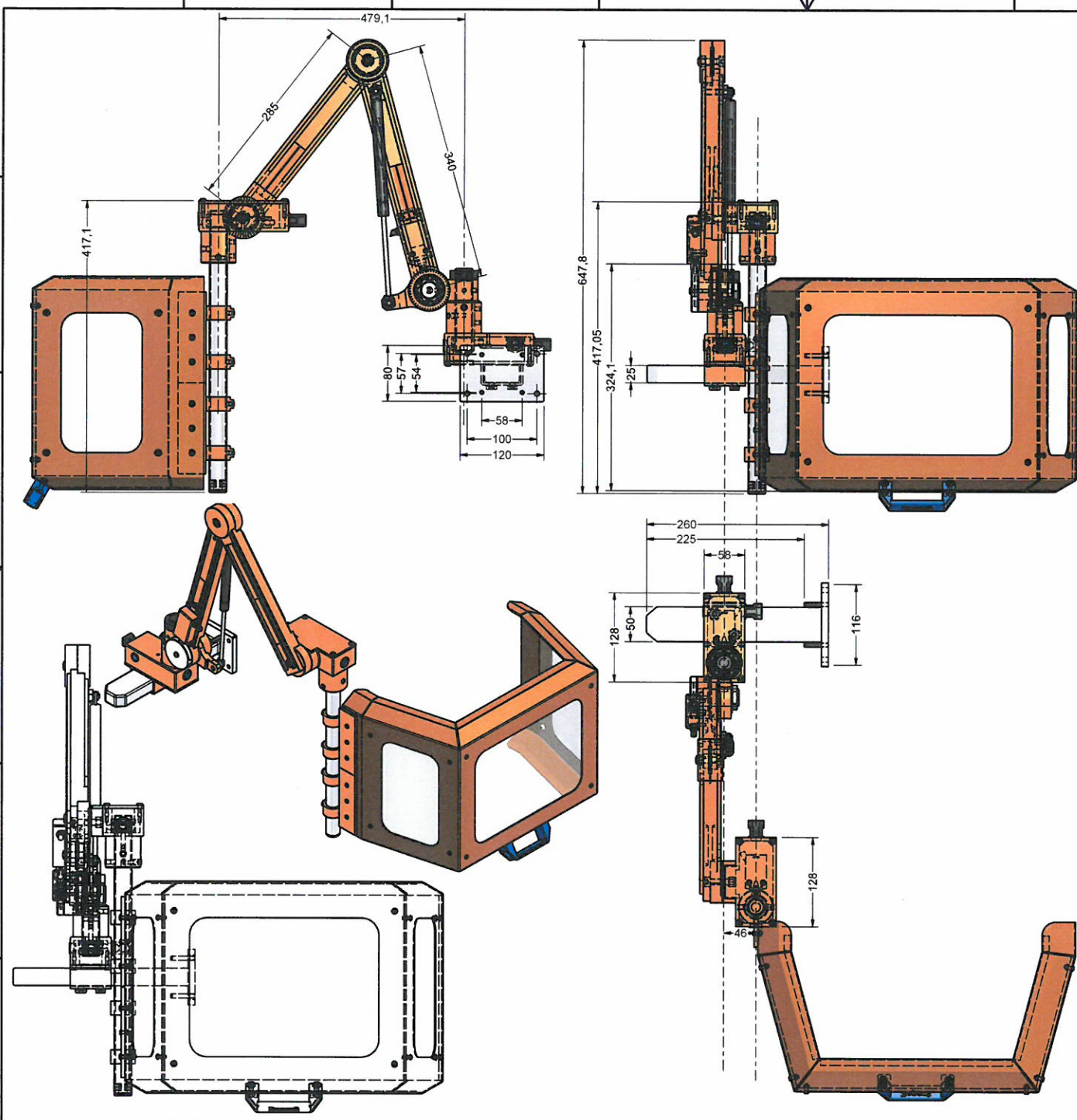


SOVRAPPOSIZIONE BRACCIO CHIUSO E
BRACCIO TUTTO APERTO

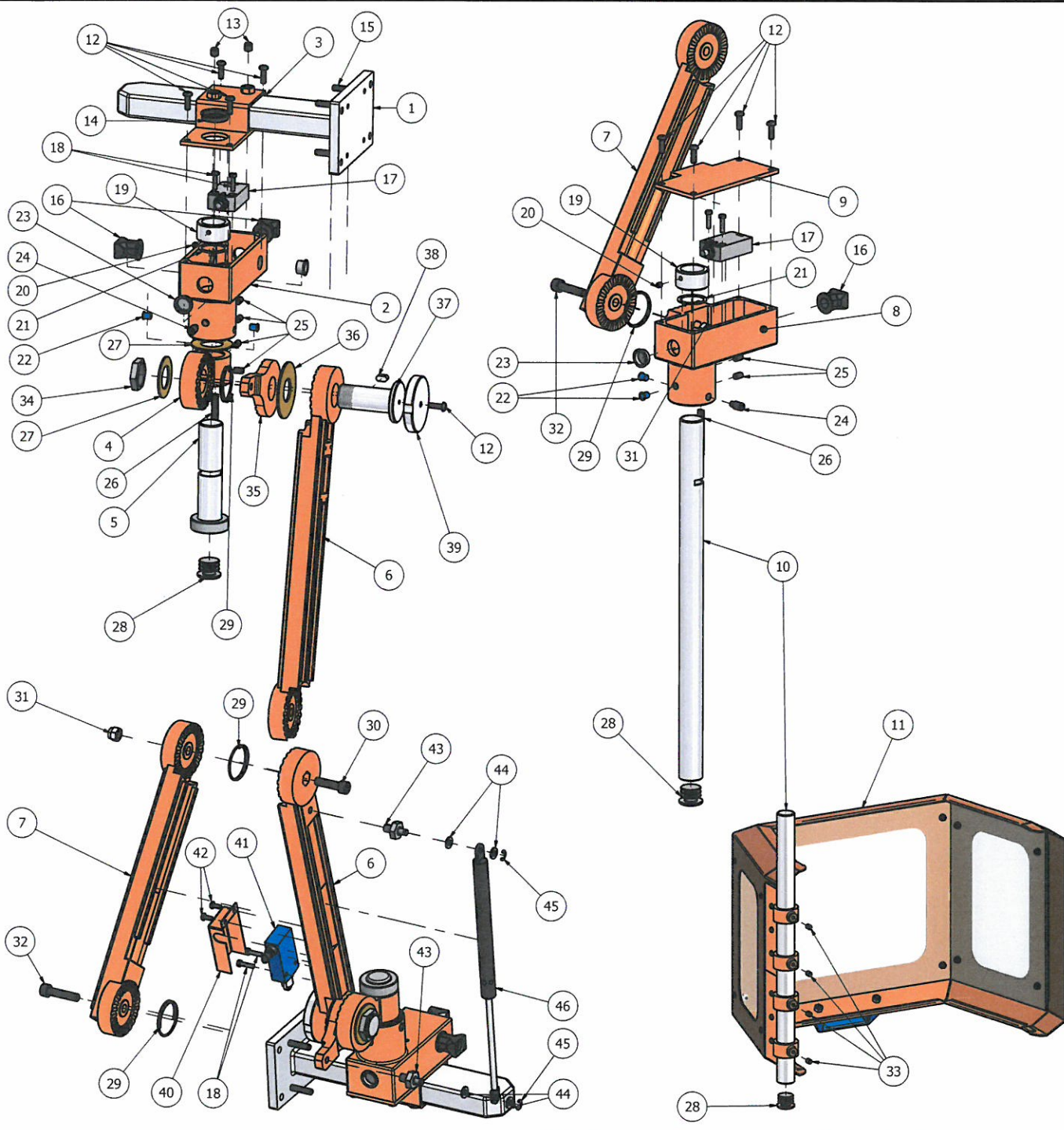


REV. N°	DATA	DESCRIZIONE		REDATTO DA	APPROVATO DA
PROGETTO	BBF		N. DISEGNO	ASSBBFDX	
CODICE	-		COMMESSA	-	SCALA
MATERIALE	-	DISEGNATO DA:	MIRKO C.	VERIFICATO DA:	CARNOVALI M.O.
COLORE	-	REDATTO IL:	29/05/2012	1:3	
DESCRIZIONE					DISTRIBUZIONE COPIE
PROT. PER FRESATRICI - TIPO BBF DX ASSIEME					ACQUISTI
					FORNITORE
					CLIENTE
					X



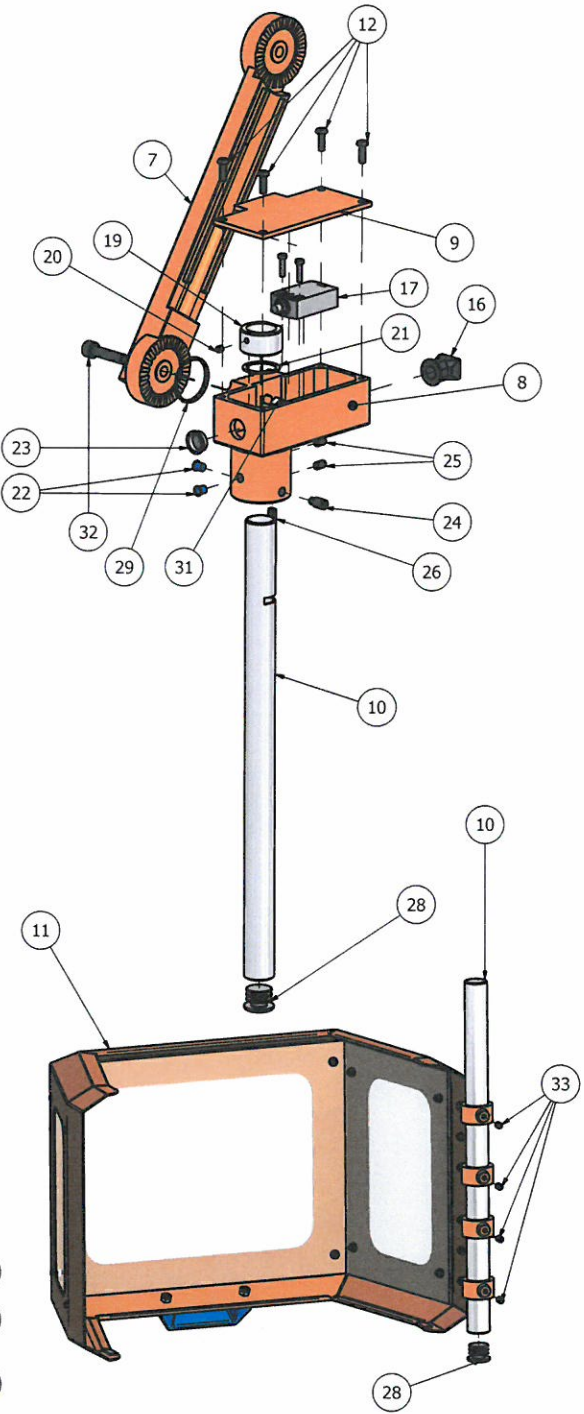
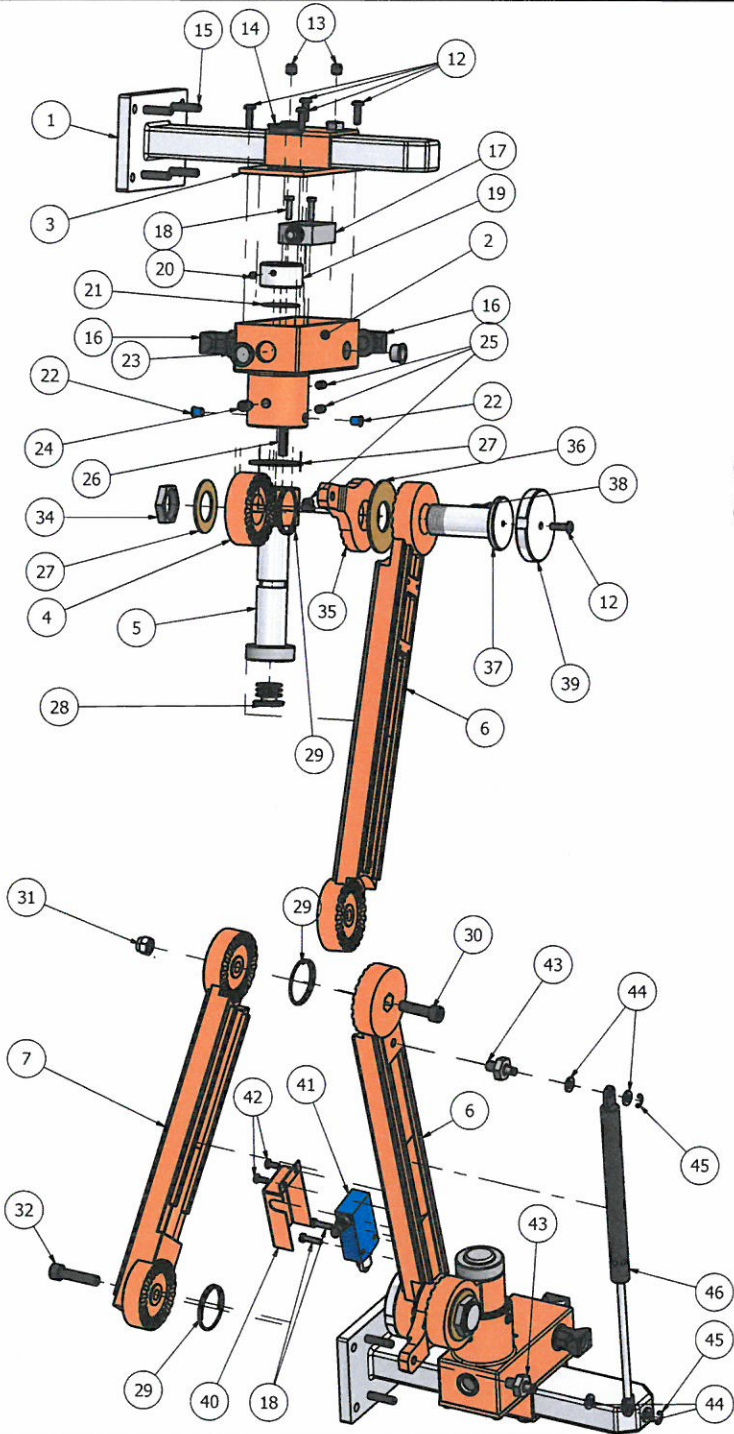
SOVRAPPOSIZIONE BRACCIO CHIUSO E
BRACCIO TUTTO APERTO

REV. N°	DATA	DESCRIZIONE		REDATTO DA	APPROVATO DA
PROGETTO	BBF		N. DISEGNO	ASSBBFSX	
CODICE	-		COMMESSA	-	SCALA
MATERIALE	-	DISEGNATO DA:	MIRKO C.	VERIFICATO DA:	CARNOVALI M.O.
COLORE	-	REDATTO IL:	29/05/2012		
DESCRIZIONE					DISTRIBUZIONE COPIE
PROT. PER FRESATRICI - TIPO BBF SX ASSIEME					ACQUISTI
					FORNITORE
					CLIENTE



ELENCO PARTI		
ELEMENTO	QTA'	DESCRIZIONE
1	1	Dis. n.009FB SQUADRA MM.120x80x260H
2	1	Dis. n.005FB SCATOLA SUPPORTO MM.128x58x85H. - Z3 Mozzo Alto
3	1	Dis. n.010FB COPERCHIO DIMA MM.128x58x40H.
4	1	Dis. n.014FB SUPPORTO FBB
5	1	Dis. n.008FB PERNO E CAMMA FB
6	1	Dis. n.013FB BRACCIO POSTERIORE FBB
7	1	Dis. n.003FB BRACCIO ANTERIORE FB
8	1	Dis. n.004FB SCATOLA SUPPORTO MM.128x58+19x85H. - Z3 Mozzo Alto Dentato
9	1	Dis. n.011FB COPERCHIO DIMA MM.128x73x4H.
10	1	Dis. n.007.1FB TUBO DIAM.MM.25x400H.
11	1	VEDI SCHERMI BF (450-600) DESTRO
12	9	VITE CON TESTA A BOTTONE E CAVA ESAGONALE ISO7380 M5x16
13	2	VITE UNI 5923 M8x8
14	1	TAPPO DIAM.MM.28 PER COPERCHIO SCATOLA POSTERIORE
15	4	VITE UNI 5923 M6x35
16	3	RACCORDO SEMFAST NW 10 PG.9
17	2	MICROINTERUTTORE CON PISTONCINO IP67
18	6	VITE A TESTA CILINDRICA CON INTAGLIO ISO 1207 M4x16
19	2	Dis. n.007.2FB ANELLO CAMMA DIM.MM.35x32,2x19H.
20	2	VITE UNI 5923 M5x6
21	2	RONDELLA ELASTICA DIAM.INT.25MM.
22	4	SOTTOTAPPO BLU D.8
23	2	SOTTOTAPPO BLU D.14
24	2	VITE UNI 5925 CON PERNO M8x16
25	6	VITE UNI 5923 M6x10
26	2	FERODO DI FRENA TURA
27	2	Dis. n.017.2FB RONDELLA IN OTTONE DIAM.INT.23,3 DIAM. EST.44
28	2	COPRITESTA TONDO ALET. D.25 NERO
29	3	MOLLA PER SNODO
30	1	VITE A TESTA CILINDRICA CON ESAGONO INCASSATO ISO 4762 M8x30
31	2	DADO AUTOBLOCCANTE M.8 TESTA ALTA
32	1	VITE A TESTA CILINDRICA CON ESAGONO INCASSATO ISO 4762 M8x35
33	4	VITE UNI 5923 M6x8
34	1	Dis. n.014.4FB DADO ESAGONALE CHIAVE 30x7
35	1	Dis. n.015FB SUPPORTO AMMORTIZZATORE FBB
36	1	Dis. n.017.1FB RONDELLA IN OTTONE DIAM.INT.25 DIAM. EST.60
37	1	Dis. n.016.1FB PERNO FBB DIAM.MM.44x65
38	1	CHIAVE PER PERNO BLOCCA ROTAZIONE
39	1	Dis. n.016.2FB COPERCHIO DIAM.MM.65x14
40	1	Dis. n.018FB COPERCHIO MICRO A ROTELLA
41	1	MICROINTERUTTORE CON ROTELLA IP67
42	2	VITE CON TESTA A BOTTONE E CAVA ESAGONALE ISO7380 M4x10
43	2	Dis. n.017.3FB PERNO AMMORTIZZATORE MM.26x17
44	4	RONDELLA DIAM.INT.6
45	2	SEEGER DIAM.INT.6
46	1	AMMORTIZZATORE LIFTLINE 750N

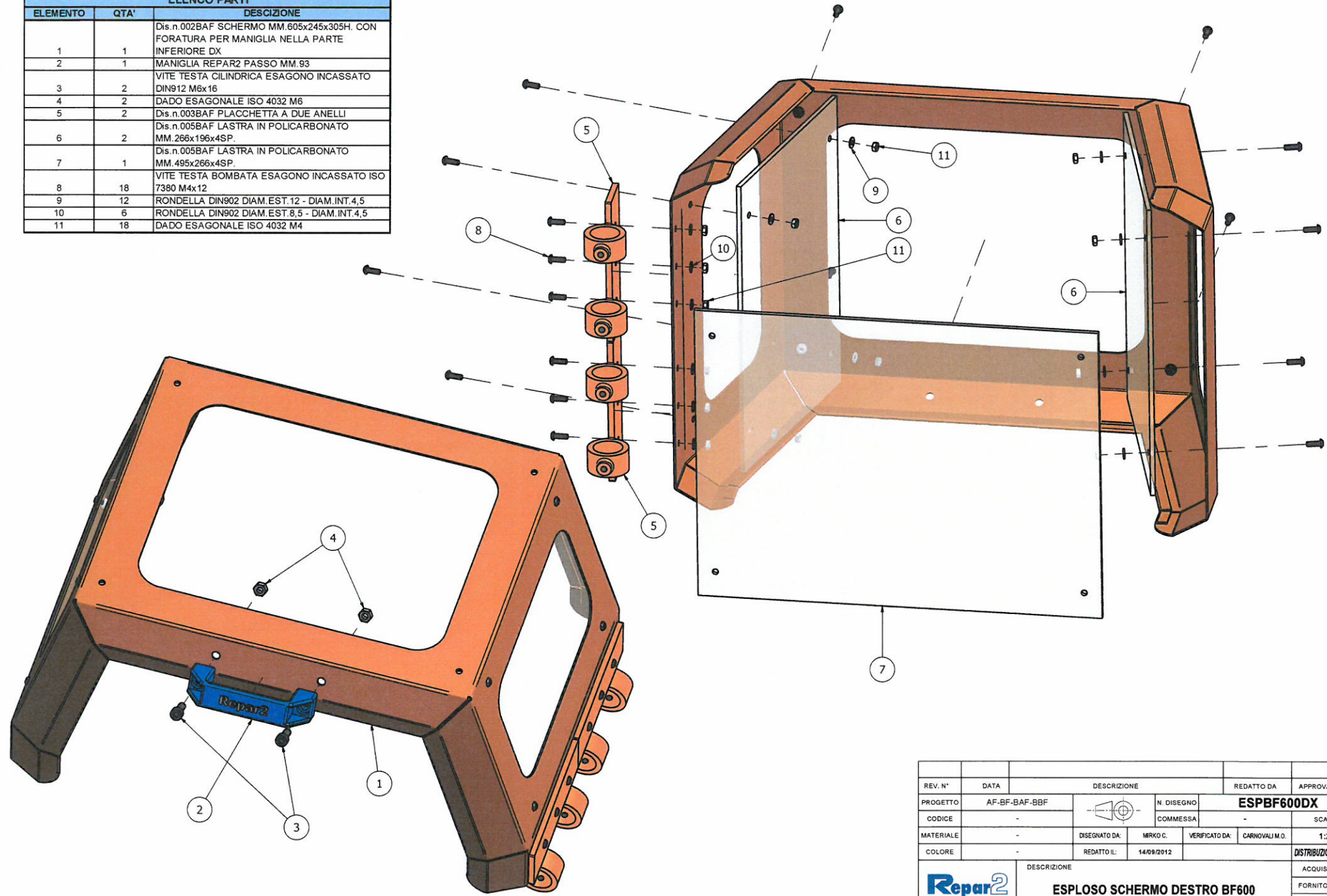
REV. N°	DATA	DESCRIZIONE	REDDATO DA	APPROVATO DA
PROGETTO	BBF	N. DISEGNO	ESPBBFDX	
CODICE	-	COMMESSA	-	SCALA
MATERIALE	-	DISEGNATO DA:	MIRKOC.	VERIFICATO DA:
COLORE	-	REDDATO IL:	14/09/2012	CARNOVALI M.O.
DESCRIZIONE				1:3
				DISTRIBUZIONE COPIE
PROT. PER FRESATRICI - TIPO BBF DX ESPLOSO				ACQUISTI
				FORNITORE
				CLIENTE



ELENCO PARTI		
ELEMENTO	QTA'	DESCIZIONE
1	1	Dis. n.009FB SQUADRA MM.120x80x260H.
2	1	Dis. n.005FB SCATOLA SUPPORTO MM.128x58x85H. - 23 Mozzo Alto
3	1	Dis. n.010FB COPERCHIO DIMA MM.128x58x40H.
4	1	Dis. n.014FB SUPPORTO FBB
5	1	Dis. n.008FB PERNO E CAMMA FB
6	1	Dis. n.013FB BRACCIO POSTERIORE FBB
7	1	Dis. n.003FB BRACCIO ANTERIORE FB
8	1	Dis. n.004FB SCATOLA SUPPORTO MM.128x58+19x85H. - 23 Mozzo Alto Dentato
9	1	Dis. n.011FB COPERCHIO DIMA MM.128x73x4H.
10	1	Dis. n.007.1FB TUBO DIAM.MM.25x400H.
11	1	VEDI SCHERMI BF (450-600) SINISTRO
12	9	VITE CON TESTA A BOTTONE E CAVA ESAGONALE ISOT7380 M5x16
13	2	VITE UNI 5923 M8x8
14	1	TAPPO DIAM.MM.28 PER COPERCHIO SCATOLA POSTERIORE
15	4	VITE UNI 5923 M6x35
16	3	RACCORDO SEMFAST NW 10 PG.9
17	2	MICROINTERUTTORE CON PISTONCINO IP67
18	6	VITE A TESTA CILINDRICA CON INTAGLIO ISO 1207 M4x16
19	2	Dis. n.007.2FB ANELLO CAMMA DIM.MM.35x32,2x19H.
20	2	VITE UNI 5923 M5x6
21	2	RONDELLA ELASTICA DIAM.INT.25MM.
22	4	SOTTOTAPPO BLU D.8
23	2	SOTTOTAPPO BLU D.14
24	2	VITE UNI 5925 CON PERNO M8x16
25	6	VITE UNI 5923 M6x10
26	2	FERODO DI FRENATURA
27	2	Dis. n.017.2FB RONDELLA IN OTTONE DIAM.INT.23,3 DIAM. EST.44
28	2	COPRITESTA TONDO ALET. D.25 NERO
29	3	MOLLA PER SNODO
30	1	VITE A TESTA CILINDRICA CON ESAGONO INCASSATO ISO 4762 M8x30
31	2	DADO AUTOBLOCCANTE M.8 TESTA ALTA
32	1	VITE A TESTA CILINDRICA CON ESAGONO INCASSATO ISO 4762 M8x35
33	4	VITE UNI 5923 M6x8
34	1	Dis. n.014.4FB DADO ESAGONALE CHIAVE 30x7
35	1	Dis. n.015FB SUPPORTO AMMORTIZZATORE FBB
36	1	Dis. n.017.1FB RONDELLA IN OTTONE DIAM.INT.25 DIAM. EST.60
37	1	Dis. n.016.1FB PERNO FBB DIAM.MM.44x65
38	1	CHIAVE PER PERNO BLOCCA ROTAZIONE
39	1	Dis. n.016.2FB COPERCHIO DIAM.MM.65x14
40	1	Dis. n.018FB COPERCHIO MICRO A ROTELLA
41	1	MICROINTERUTTORE CON ROTELLA IP67
42	2	VITE CON TESTA A BOTTONE E CAVA ESAGONALE ISOT7380 M4x10
43	2	Dis. n.017.3FB PERNO AMMORTIZZATORE MM.26x17
44	4	RONDELLA DIAM.INT.6
45	2	SEEGER DIAM.INT.6
46	1	AMMORTIZZATORE LIFTLINE 750N

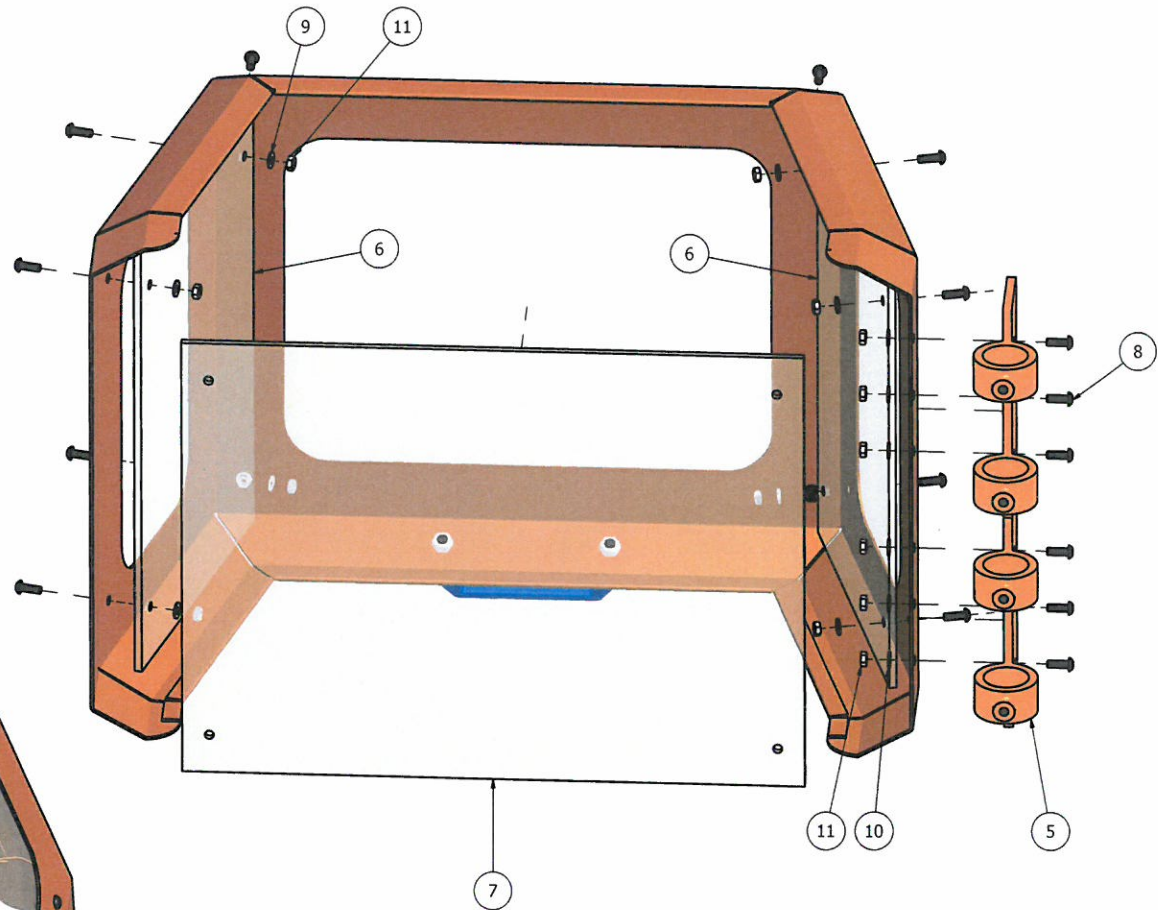
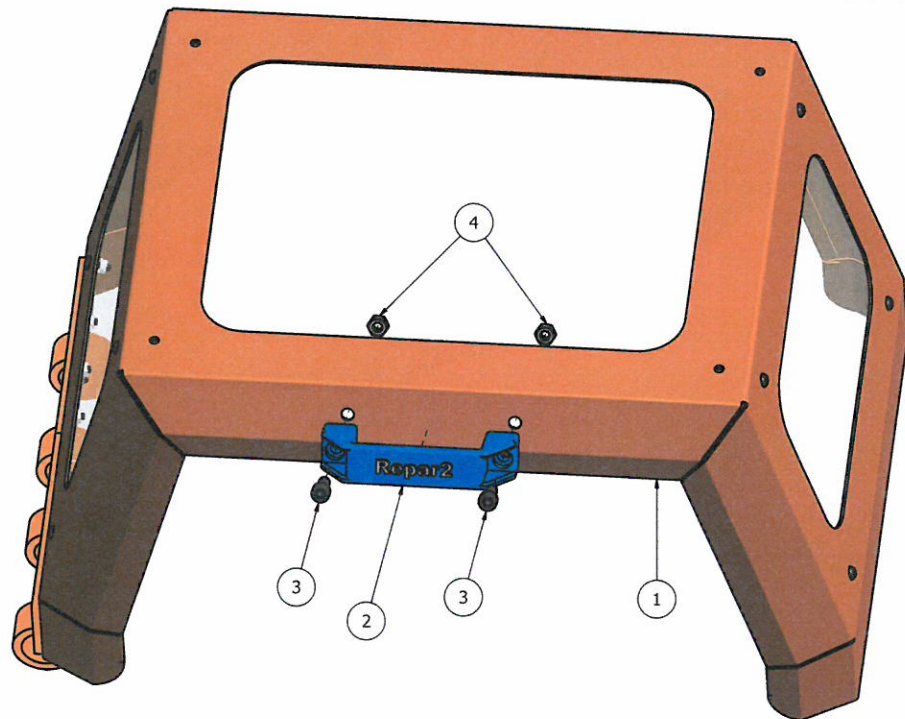
REV. N°	DATA	DESCRIZIONE	REDDATO DA	APPROVATO DA		
PROGETTO	BBF		ESPBBFSX			
CODICE	-				COMMESSA	SCALA
MATERIALE	-	DISEGNATO DA:	MIRKOC.	VERIFICATO DA:	CARNOVALI M.D.	1:3
COLORE	-	REDDATO IL:	14/09/2012	DISTRIBUZIONE COPIE		
DESCRIZIONE		PROT. PER FRESATRICI - TIPO BBF SX ESPLOSO				
					FORNITORE	
					CLIENTE	x

ELENCO PARTI		
ELEMENTO	QTA'	DESCRIZIONE
1	1	Dis.n.002BAF SCHERMO MM.605x245x305H. CON FORATURA PER MANIGLIA NELLA PARTE INFERIORE DX
2	1	MANIGLIA REPAR2 PASSO MM.93
3	2	VITE TESTA CILINDRICA ESAGONO INCASSATO DIN912 M6x16
4	2	DADO ESAGONALE ISO 4032 M6
5	2	Dis.n.003BAF PLACCHETTA A DUE ANELLI
6	2	Dis.n.005BAF LASTRA IN POLICARBONATO MM.266x196x4SP.
7	1	Dis.n.005BAF LASTRA IN POLICARBONATO MM.495x266x4SP.
8	18	VITE TESTA BOMBATA ESAGONO INCASSATO ISO 7380 M4x12
9	12	RONDELLA DIN902 DIAM. EST.12 - DIAM. INT.4,5
10	6	RONDELLA DIN902 DIAM. EST.8,5 - DIAM. INT.4,5
11	18	DADO ESAGONALE ISO 4032 M4



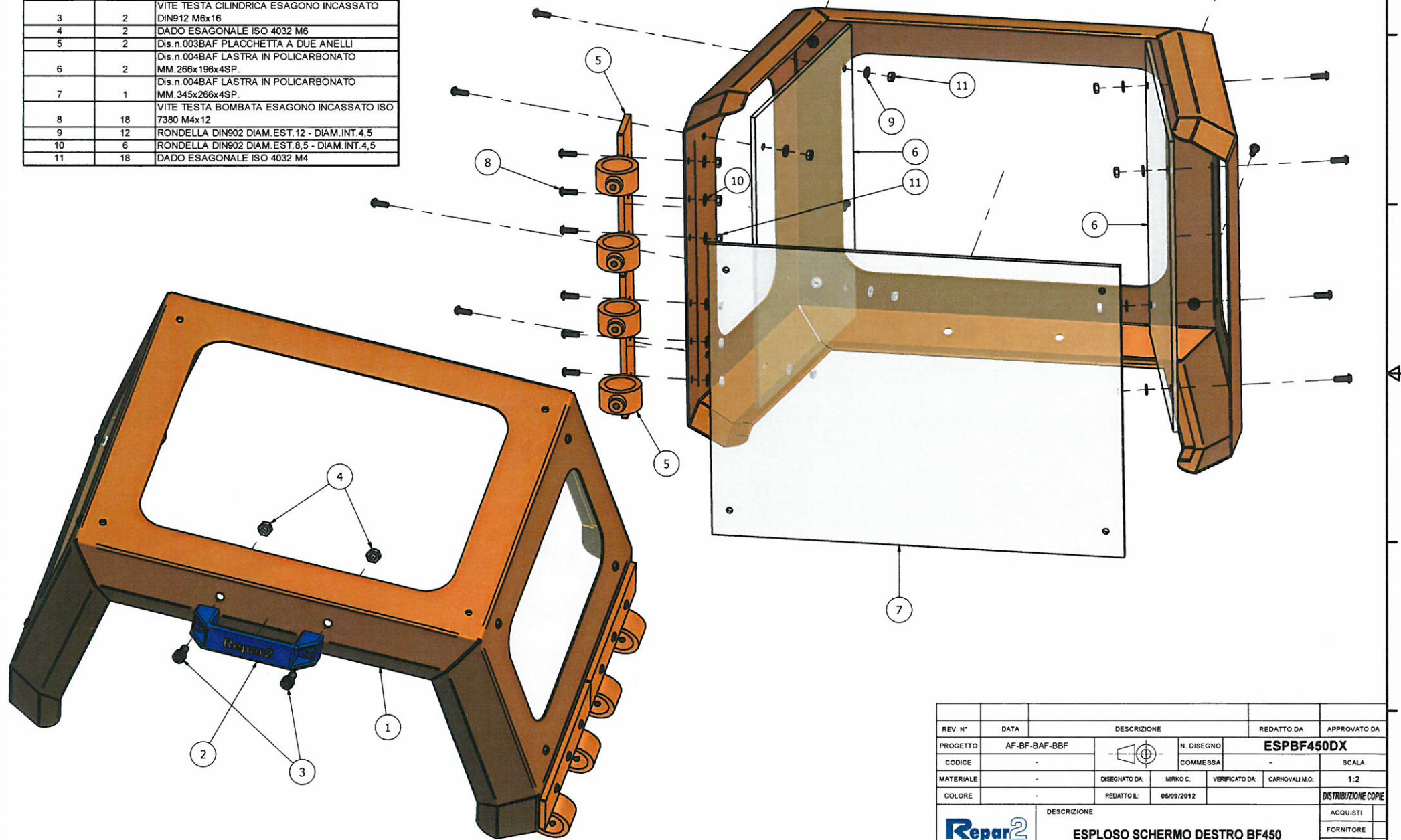
REV. N°	DATA	DESCRIZIONE	REDDATO DA	APPROVATO DA		
PROGETTO	AF-BF-BAF-BBF		N. DISEGNO ESPBF600DX			
CODICE	-		COMMESSA	-	SCALA	
MATERIALE	-	DISEGNATO DA	MIRKO C.	VERIFICATO DA	CARNOVALI M.O.	1:2
COLORE	-	REDDATO IL:	14/09/2012	DISTRIBUZIONE COPIE		
DESCRIZIONE				ACQUISTI		
ESPLOSO SCHERMO DESTRO BF600				FORNITORE		
				CLIENTE	x	

ELENCO PARTI		
ELEMENTO	QTA'	DESCIZIONE
1	1	Dis.n.002BAF SCHERMO MM.605x245x305H. CON FORATURA PER MANIGLIA NELLA PARTE INFERIORE SX
2	1	MANIGLIA REPAR2 PASSO MM.93
3	2	VITE TESTA CILINDRICA ESAGONO INCASSATO DIN912 M6x16
4	2	DADO ESAGONALE ISO 4032 M6
5	2	Dis.n.003BAF PLACCHETTA A DUE ANELLI
6	2	Dis.n.005BAF LASTRA IN POLICARBONATO MM.266x196x4SP.
7	1	Dis.n.005BAF LASTRA IN POLICARBONATO MM.495x266x4SP.
8	18	VITE TESTA BOMBATA ESAGONO INCASSATO ISO 7380 M4x12
9	12	RONDELLA DIN902 DIAM. EST.12 - DIAM. INT.4,5
10	6	RONDELLA DIN902 DIAM. EST.8,5 - DIAM. INT.4,5
11	18	DADO ESAGONALE ISO 4032 M4



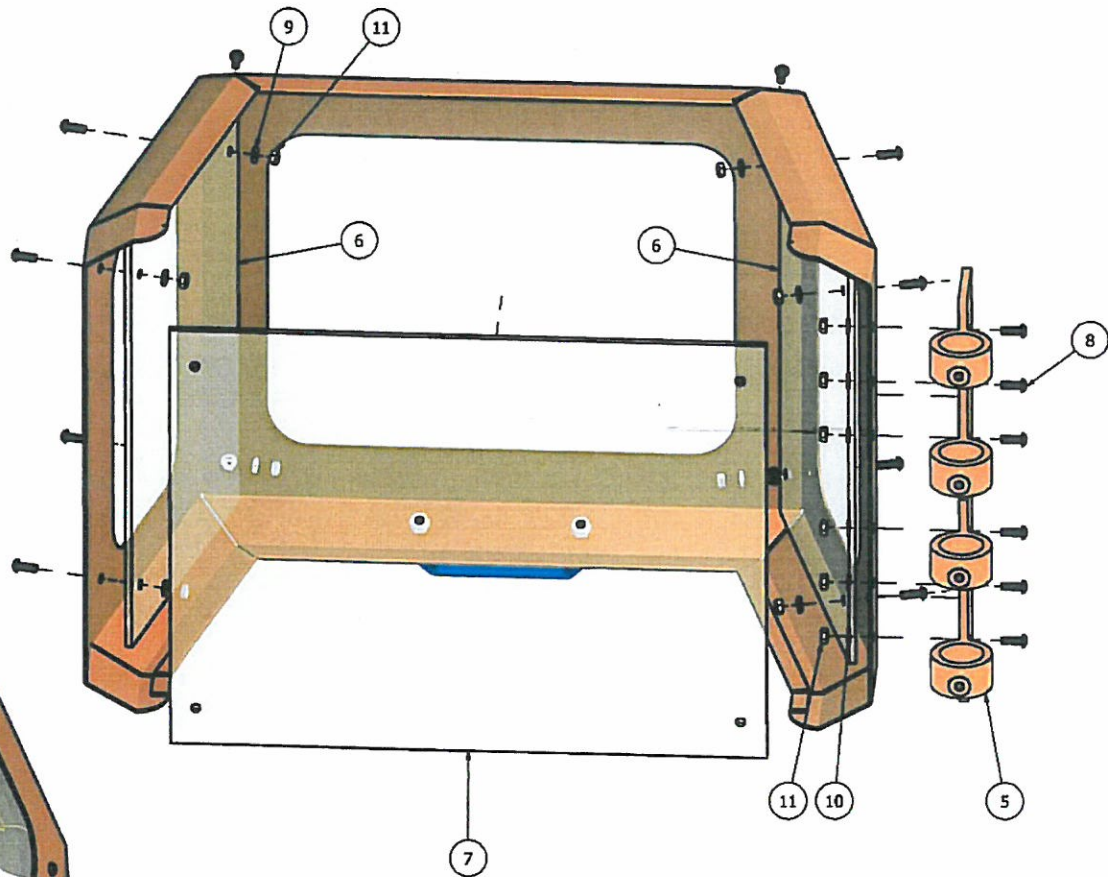
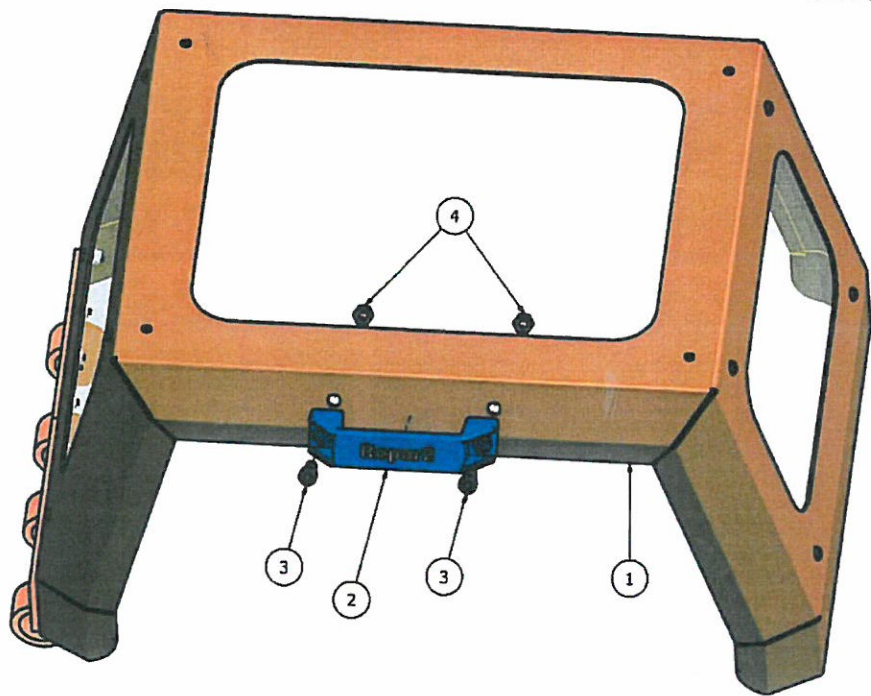
REV. N°	DATA	DESCRIZIONE	REDDATO DA	APPROVATO DA			
PROGETTO	AF-BF-BAF-BBF		N. DISEGNO	ESPBF600SX			
CODICE	-		COMMESSA	-			
MATERIALE	-	DISEGNATO DA:	MIRKO C.	VERIFICATO DA:	CARNOVALI M.O.	SCALA	1:2
COLORE	-	REDDATO IL:	14/09/2012	DISTRIBUZIONE COPIE			
DESCRIZIONE				ACQUISTI			
ESPLOSO SCHERMO SINISTRO BF600				FORNITORE			
				CLIENTE	X		

ELENCO PARTI		
ELEMENTO	QTA'	DESCRIZIONE
1	1	Dis.n.001BAF SCHERMO MM.455x245x305H. CON FORATURA PER MANIGLIA NELLA PARTE INFERIORE DX
2	1	MANIGLIA REPAR2 PASSO MM.93
3	2	VITE TESTA CILINDRICA ESAGONO INCASSATO DIN912 M6x16
4	2	DADO ESAGONALE ISO 4032 M6
5	2	Dis.n.003BAF PLACCHETTA A DUE ANELLI
6	2	Dis.n.004BAF LASTRA IN POLICARBONATO MM.266x196x4SP.
7	1	Dis.n.004BAF LASTRA IN POLICARBONATO MM.345x266x4SP.
8	18	VITE TESTA BOMBATA ESAGONO INCASSATO ISO 7380 M4x12
9	12	RONDELLA DIN902 DIAM. EST. 12 - DIAM. INT. 4,5
10	6	RONDELLA DIN902 DIAM. EST. 8,5 - DIAM. INT. 4,5
11	18	DADO ESAGONALE ISO 4032 M4



REV. N°	DATA	DESCRIZIONE	REDATTO DA	APPROVATO DA		
PROGETTO	AF-BF-BAF-BBF		N. DISEGNO	ESPBF450DX		
CODICE	-		COMMESSA	SCALA		
MATERIALE	-	DISEGNATO DA:	MIRKO C.	VERIFICATO DA:	CARNOVALI M.O.	1:2
COLORE	-	PEDATTO IL:	05/09/2012	DISTRIBUZIONE COPIE		
DESCRIZIONE				ACQUISTI		
Repar2 ESPLOSO SCHERMO DESTRO BF450				FORNITORE		
				CLIENTE	X	

ELENCO PARTI		
ELEMENTO	QTA'	DESCRIZIONE
1	1	Dis.n.001BAF SCHERMO MM.455x245x305H. CON FORATURA PER MANIGLIA NELLA PARTE INFERIORE SX
2	1	MANIGLIA REPAR2 PASSO MM.93
3	2	VITE TESTA CILINDRICA ESAGONO INCASSATO DIN912 M8x16
4	2	DADO ESAGONALE ISO 4032 M8
5	2	Dis.n.003BAF PLACCHETTA A DUE ANELLI
6	2	Dis.n.004BAF LASTRA IN POLICARBONATO MM.266x196x4SP.
7	1	Dis.n.004BAF LASTRA IN POLICARBONATO MM.345x266x4SP.
8	18	VITE TESTA BOMBATA ESAGONO INCASSATO ISO 7380 M4x12
9	12	RONDELLA DIN902 DIAM.EST.12 - DIAM.INT.4,5
10	6	RONDELLA DIN902 DIAM.EST.8,5 - DIAM.INT.4,5
11	18	DADO ESAGONALE ISO 4032 M4



REV. N°	DATA	DESCRIZIONE	REDATTO DA	APPROVATO DA
PROGETTO	AF-BF-BAF-BBF	N. DISEGNO	ESPBF450SX	
CODICE	-	COMMESSA	-	
MATERIALE	-	DISEGNATO DA	VERIFICATO DA	CARNOVALI M.G.
COLORE	-	REDATTO L.	08/08/2012	1:2
DESCRIZIONE				DISTRIBUZIONE COPIE
ESPLOSO SCHERMO SINISTRO BF450				ACQUISTI
				FORNITORE
				CLIENTE