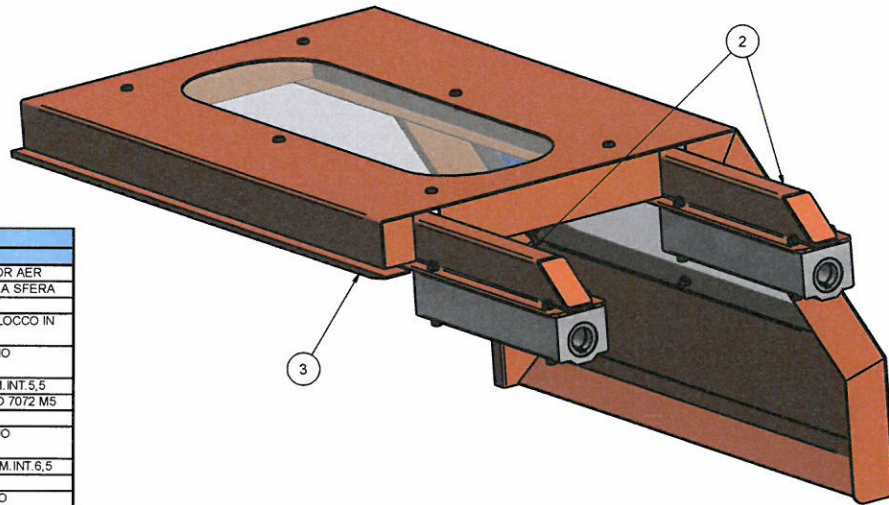
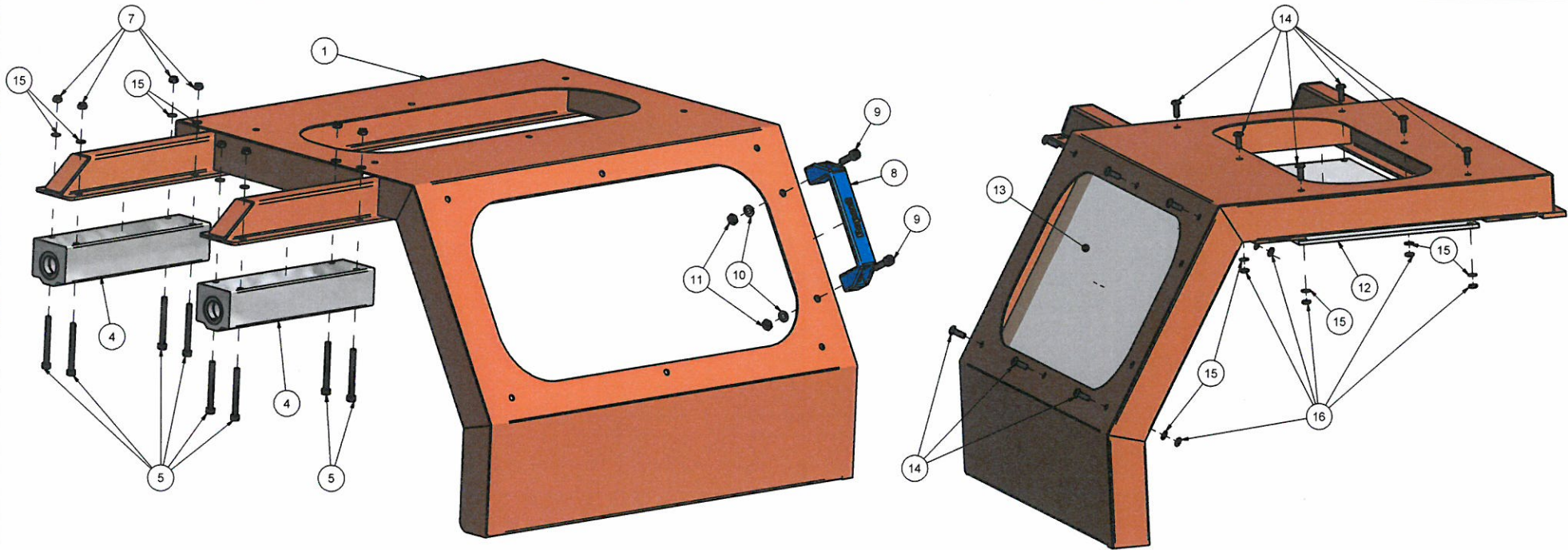
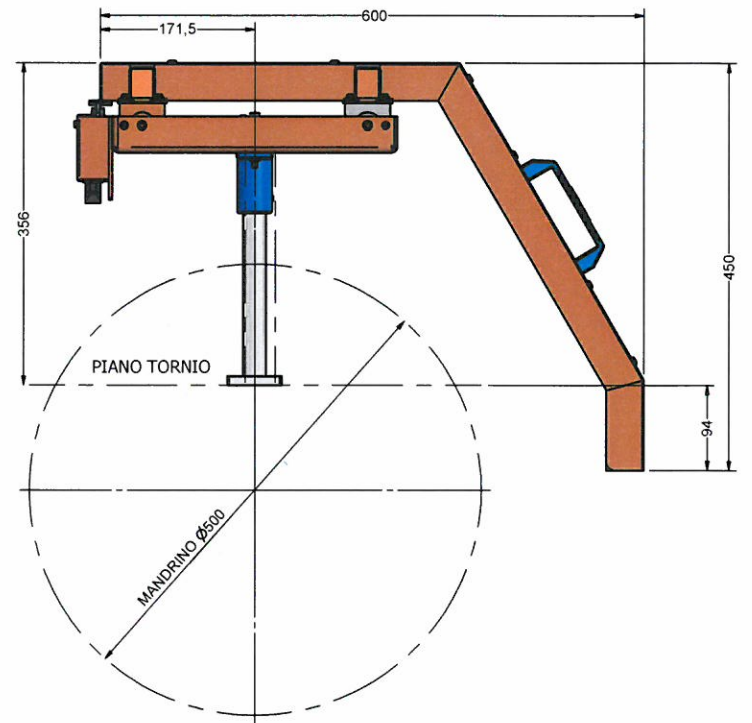
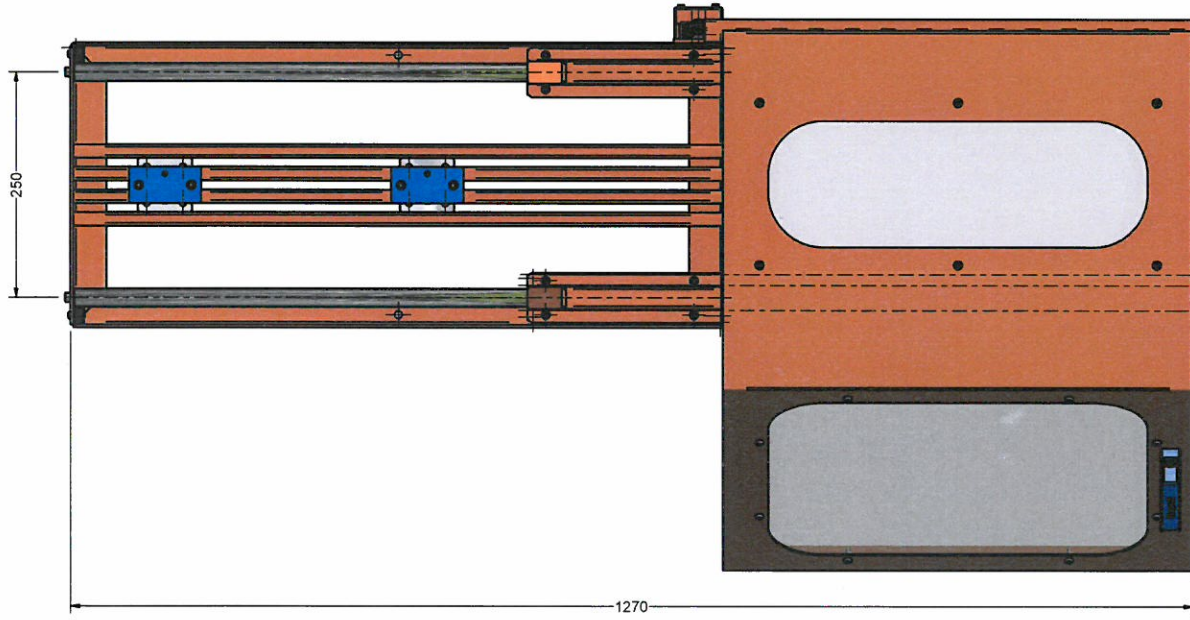
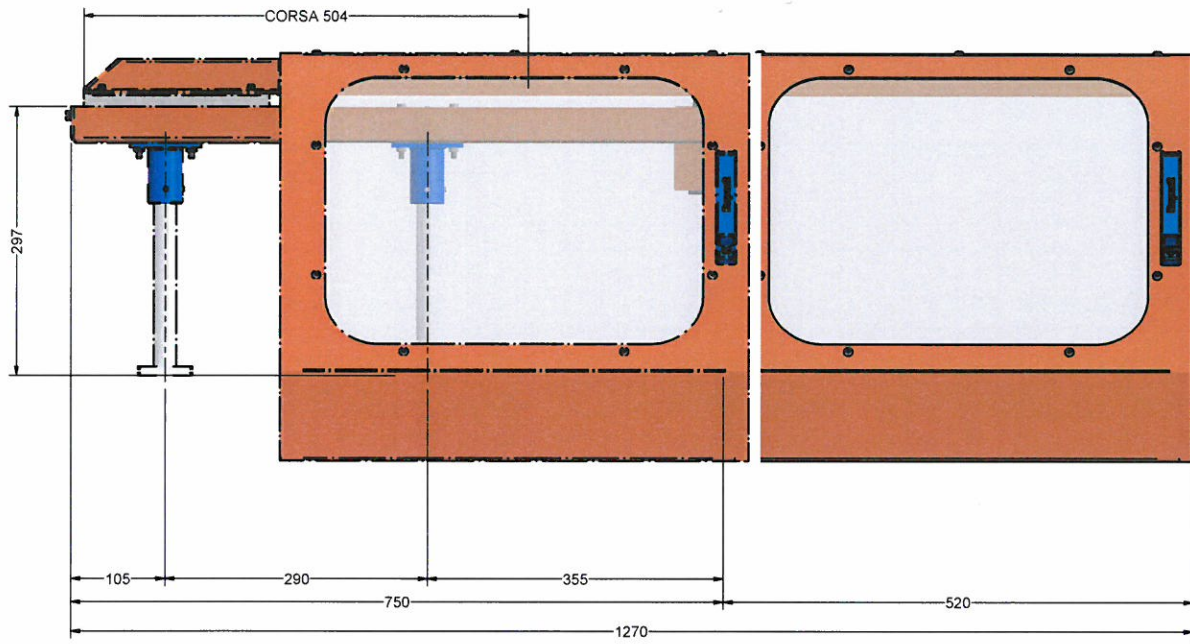


REV. N°	DATA	DESCRIZIONE	REDDATO DA	APPROVATO DA	
PROGETTO	MINOR AER		N. DISEGNO	<b>026 MA</b>	
CODICE	-		COMMESSA	-	
MATERIALE	-	DISEGNATO DA	MIRKO C.	VERIFICATO DA:	
COLORE	-	REDDATO IL:	28/02/2013	CARNOVALI M.O.	
				SCALA	1:3
				DISTRIBUZIONE COPIE	
				DESCRIZIONE	ACQUISTI
				<b>PROT. PER TORNIO - TIPO: MINOR AER</b>	FORNITORE
				<b>ASSIEME TOTALE MINOR AER</b>	CLIENTE

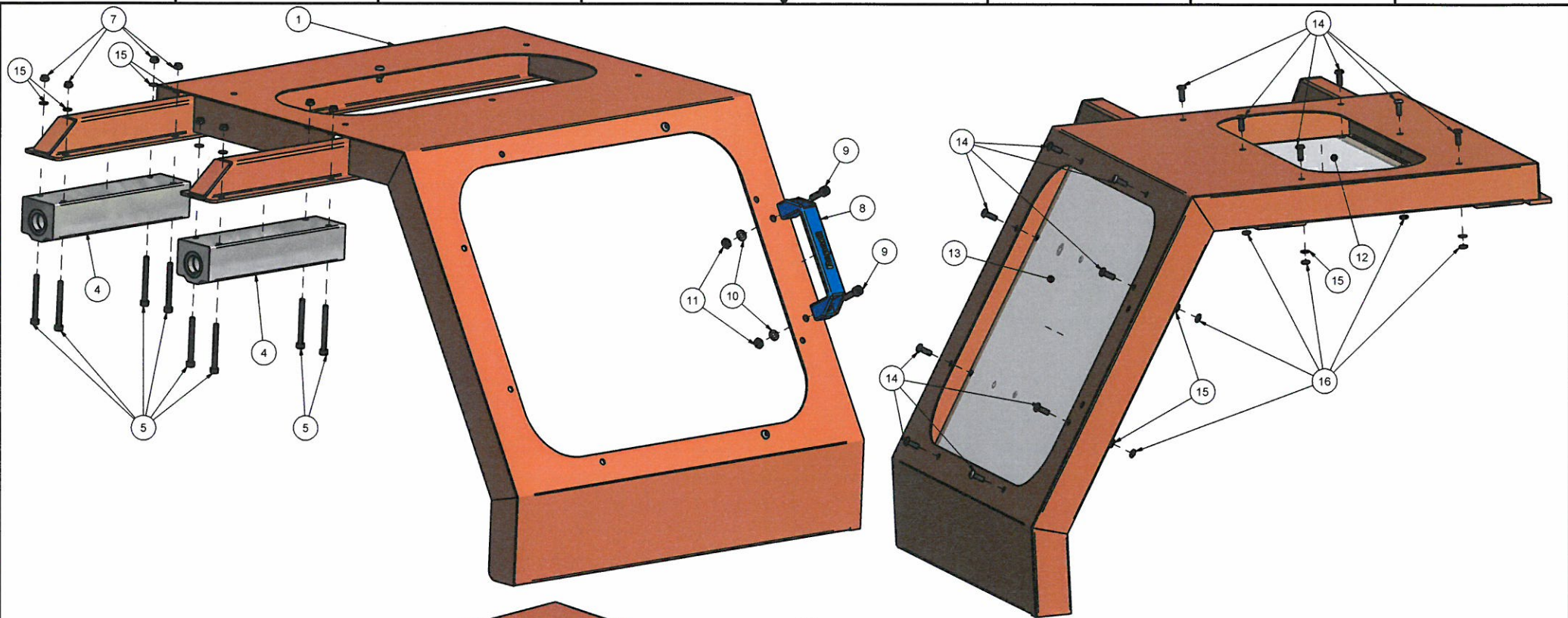


ELENCO PARTI		
ELEMENTO	QTA*	DESCRIZIONE
1	1	Dis. n. 002MA TELAIO SCORREVOLE MINOR AER
2	2	Dis. n. 003MA SLITTA PORTA MANICOTTO A SFERA
3	1	Dis. n. 024MA CUNEO 2006
4	2	Dis. n. 1000 MANICOTTO A SFERE CON BLOCCO IN ALLUMINIO PER MAJOR E MINOR
5	8	VITE A TESTA CILINDRICA CON ESAGONO INCASSATO ISO 4762 M5x50
6	8	RONDELLA ISO7092 DIAM. EST. 9,5 - DIAM. INT. 5,5
7	8	DADO ESAGONALE AUTOFRENANTE ISO 7072 M5
8	1	MANIGLIA REPAR2 PASSO MM. 117
9	2	VITE A TESTA CILINDRICA CON ESAGONO INCASSATO ISO 4762 M6x20
10	2	RONDELLA ISO7092 DIAM. EST. 11,5 - DIAM. INT. 6,5
11	2	DADO ESAGONALE ISO 4035 M6
12	1	Dis. n. 016MA LASTRA IN POLICARBONATO 455x195x4SP. INTERASSE FORI (2x220)x180
13	1	Dis. n. 015MA LASTRA IN POLICARBONATO 455x250x4SP. INTERASSE FORI (2x220)x220
14	12	VITE TESTA BOMBATA ESAGONO INCASSATO ISO 7380 M5x14
15	12	RONDELLA ISO7092 DIAM. EST. 15 - DIAM. INT. 5,5
16	12	DADO ESAGONALE ISO 4035 M5

REV. N°	DATA	DESCRIZIONE	REDDATO DA	APPROVATO DA		
PROGETTO	MINOR AER		N. DISEGNO	<b>004 MA ESP</b>		
CODICE	-		COMMESSA	-	SCALA	
MATERIALE	-	DISEGNATO DA	MIRVO C.	VERIFICATO DA	CARNOVALI M.O.	1:4
COLORE	-	REDDATO IL:	28/02/2013	DISTRIBUZIONE COPIE		
DESCRIZIONE				ACQUISTI		
<b>PROT. PER TORNIO - TIPO: MINOR AER</b>				FORNITORE		
<b>ESPLOSO TELAIO SCORREVOLE</b>				CLIENTE	x	

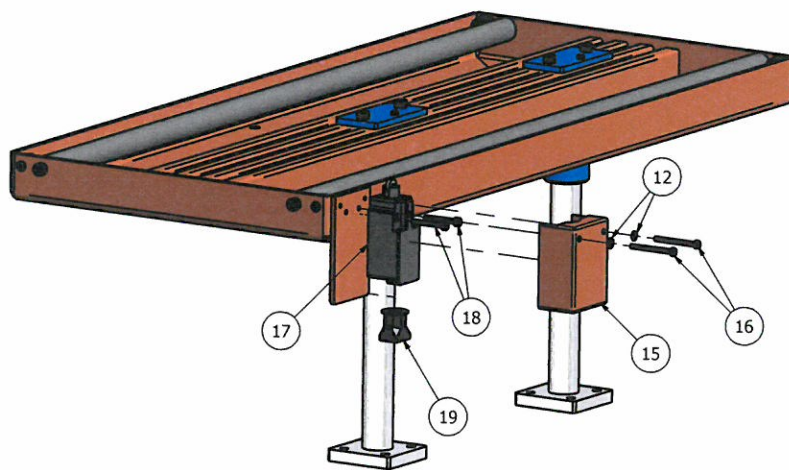
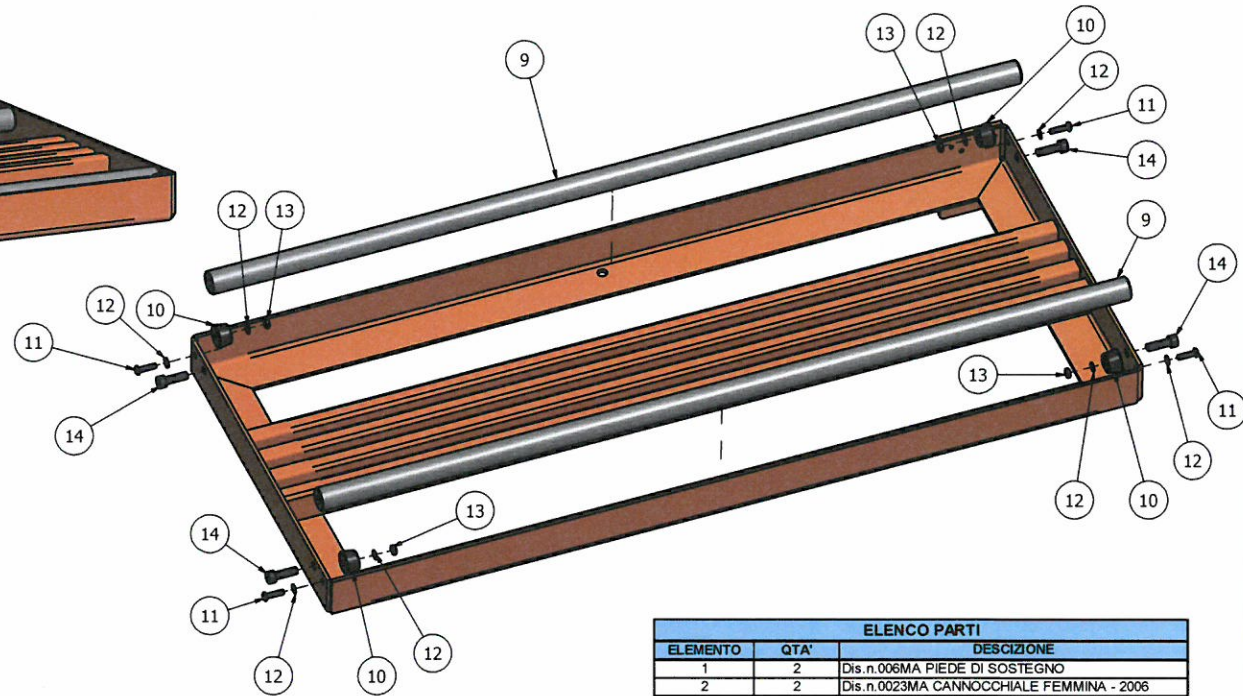
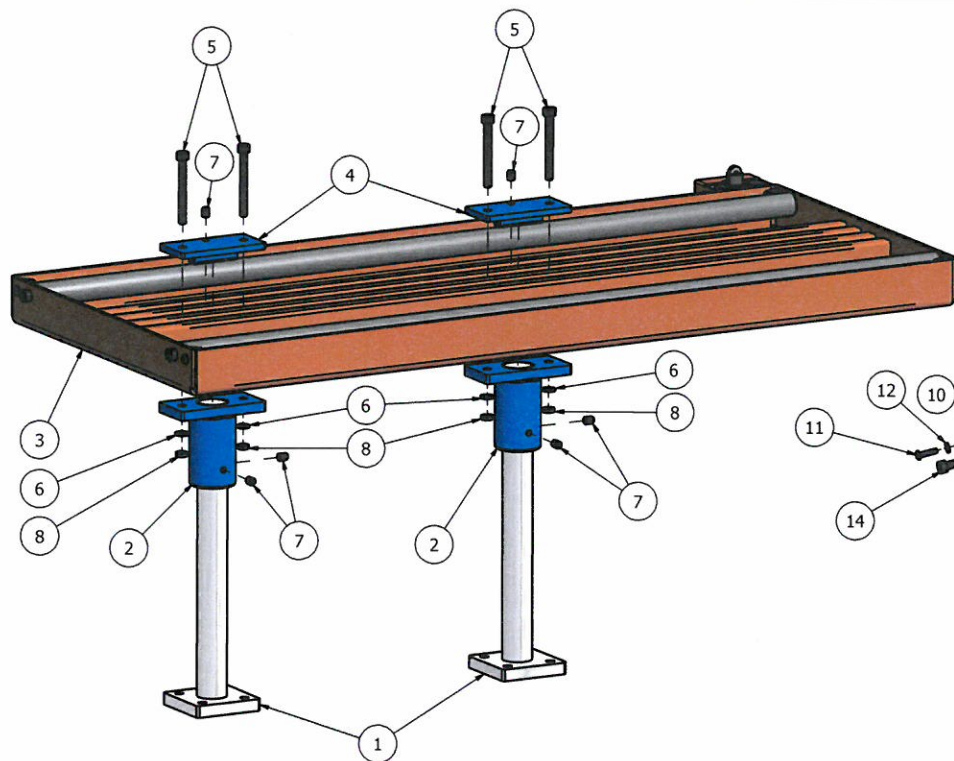


REV. N°	DATA	DESCRIZIONE	REDATTO DA	APPROVATO DA			
PROGETTO	MINOR SPECIAL		N. DISEGNO	<b>011 MS</b>			
CODICE	-		COMMESSA	-			
MATERIALE	-	DISEGNATO DA:	MIRKO C.	VERIFICATO DA:	CARNOVALI M.G.	SCALA	1:3
COLORE	-	REDATTO IL:	03/03/2013	DISTRIBUZIONE COPIE			
DESCRIZIONE				ACQUISTI			
<b>Repar2</b> PROT. PER TORNO - TIPO: MINOR SPECIAL				FORNITORE			
ASSIEME TOTALE MINOR SPECIAL				CLIENTE	X		



ELENCO PARTI		
ELEMENTO	QTA'	DESCRIZIONE
1	1	Dis. n. 002MS TELAIO SCORREVOLE MINOR SPECIAL
2	2	Dis. n. 003MA SLITTA PORTA MANICOTTO A SFERA
3	1	Dis. n. 024MA CUNEO 2006
4	2	Dis. n. 1000 MANICOTTO A SFERE CON BLOCCO IN ALLUMINIO PER MAJOR E MINOR
5	8	VITE A TESTA CILINDRICA CON ESAGONO INCASSATO ISO 4762 M5x50
6	8	RONDELLA ISO7092 DIAM. EST. 9,5 - DIAM. INT. 5,5
7	8	DADO ESAGONALE AUTOFRENANTE ISO 7072 M5
8	1	MANIGLIA REPAR2 PASSO MM 117
9	2	VITE A TESTA CILINDRICA CON ESAGONO INCASSATO ISO 4762 M6x20
10	2	RONDELLA ISO7092 DIAM. EST. 11,5 - DIAM. INT. 6,5
11	2	DADO ESAGONALE ISO 4035 M6
12	1	Dis. n. 004MS LASTRA IN POLICARBONATO 455x195x4SP. INTERASSE FORI (2x220)x180
13	1	Dis. n. 005MS LASTRA IN POLICARBONATO 455x390x4SP. INTERASSE FORI (2x440)x360
14	14	VITE TESTA BOMBATA ESAGONO INCASSATO ISO 7380 M5x14
15	14	RONDELLA ISO7092 DIAM. EST. 15 - DIAM. INT. 5,5
16	14	DADO ESAGONALE ISO 4035 M5

REV. N°	DATA	DESCRIZIONE	REDATTO DA	APPROVATO DA		
PROGETTO	MINOR SPECIAL		N. DISEGNO	<b>010 MS ESP</b>		
CODICE	-		COMMESSA	-	SCALA	
MATERIALE	-	DISEGNATO DA	MIRKO C.	VERIFICATO DA	CARNOVALI M.G.	1:4
COLORE	-	REDATTO IL:	03/03/2013	DISTRIBUZIONE COPIE		
DESCRIZIONE				ACQUISTI		
<b>PROT. PER TORNIO - TIPO: MINOR SPECIAL</b>				FORNITORE		
<b>ESPLOSO TELAIO SCORREVOLE</b>				CLIENTE	X	



ELENCO PARTI		
ELEMENTO	QTA'	DESCRIZIONE
1	2	Dis. n.006MA PIEDE DI SOSTEGNO
2	2	Dis. n.0023MA CANNOCCHIALE FEMMINA - 2006
3	1	Dis. n.022MA TELAIO FISSO - 2006
4	2	Dis. n.025MA PIATTO DI FISSAGGIO PIEDE DI SOSTEGNO - 2006
5	4	VITE A TESTA CILINDRICA CON ESAGONO INCASSATO ISO4762 M6x55
6	4	RONDELLA ISO7092 DIAM. EST. 11,5 - DIAM. INT. 6,5
7	6	VITE UNI 5923 M6x8
8	4	DADO ESAGONALE ISO4035 M6
9	2	Dis. n.008MA BARRA TEMPERATA
10	4	PARACOLPO IN GOMMA
11	4	VITE TESTA BOMBATA ESAGONO INCASSATO ISO7380 M4x16
12	10	RONDELLA ISO7092 DIAM. EST. 8,5 - DIAM. INT. 4,5
13	4	DADO ESAGONALE ISO4032 M4
14	4	VITE A TESTA CILINDRICA CON ESAGONO INCASSATO ISO4762 M6x20
15	1	Dis. n.013MA COPERCHIO COPRIMICRO
16	2	VITE TESTA CILINDRICA CON INTAGLIO ISO1207 M4x40
17	1	MICROINTERRUTTORE
18	2	VITE A TESTA CILINDRICA CON ESAGONO INCASSATO ISO4762 M4x30
19	1	RACCORDO SEMFAST NW 10 PG.9

REV. N°	DATA	DESCRIZIONE	REDATTO DA	APPROVATO DA
PROGETTO	MINOR AER/SPECIAL	N. DISEGNO	001 MA	
CODICE	-	COMMESSA	-	SCALA
MATERIALE	-	DISEGNATO DA:	MIRYO C.	VERIFICATO DA:
COLORE	-	REDATTO IL:	27/02/2013	CARNOVALI M.G.
DESCRIZIONE				DISTRIBUZIONE COPIE
<b>Repar2</b> PROT. PER TORNIO - TIPO: MINOAER/SPECIAL ESPLOSO TELAIO DI SUPPORTO INFERIORE				ACQUISTI FORNITORE CLIENTE X