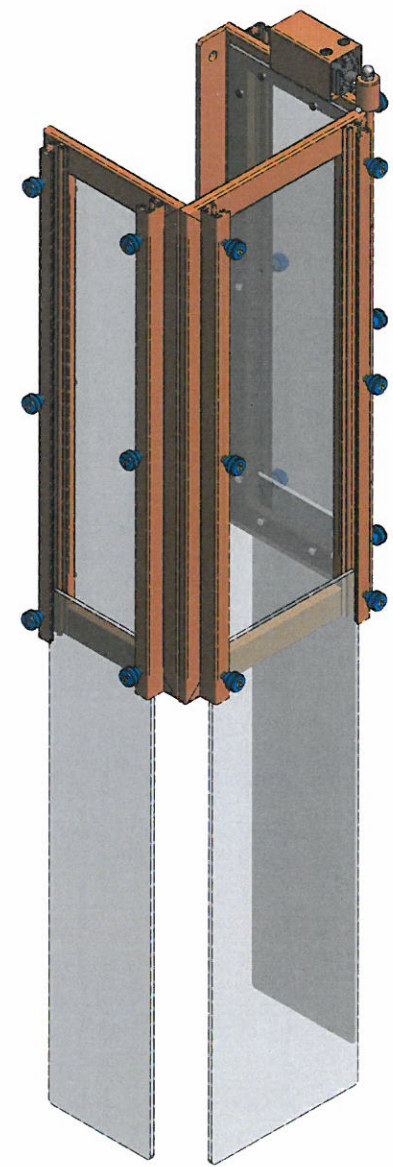
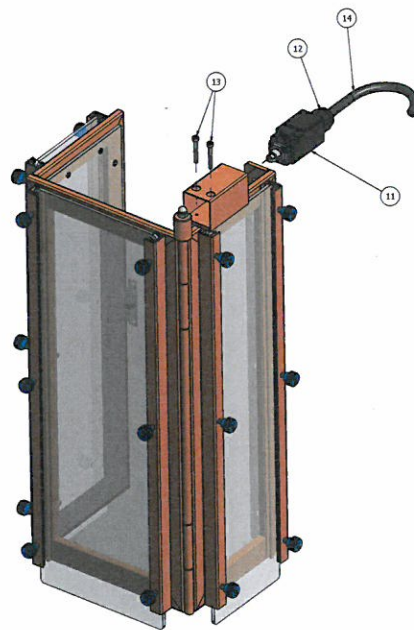
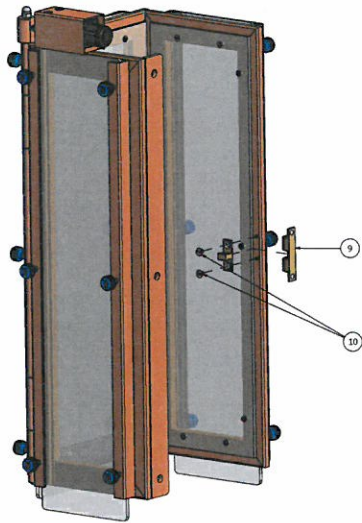
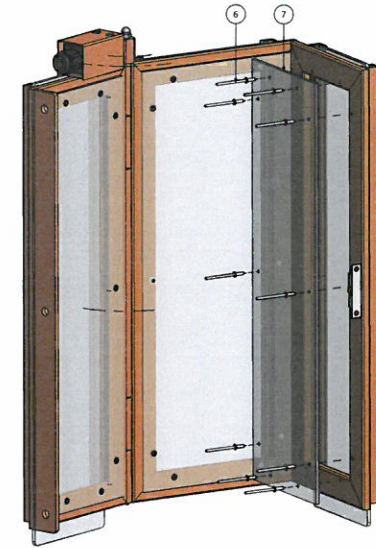
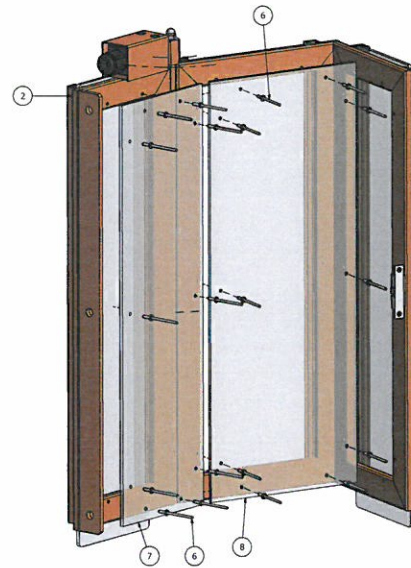
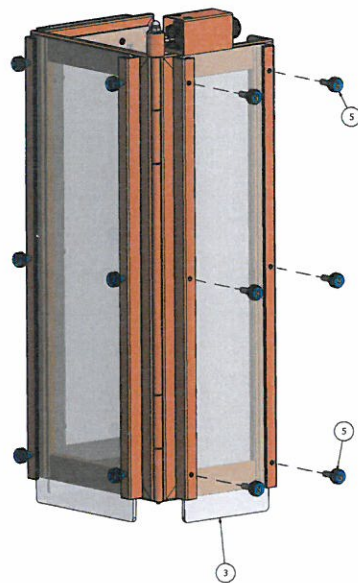
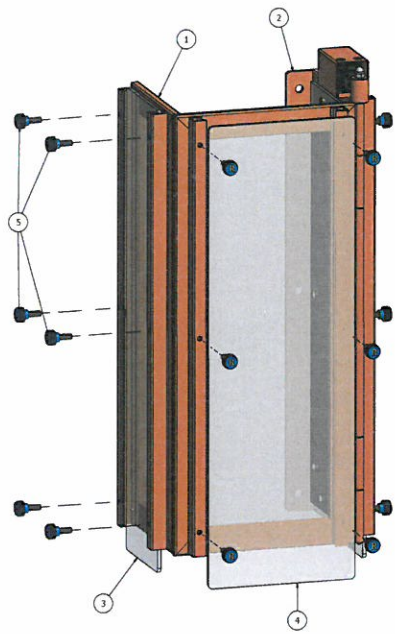


MIN 25
MAX 450
(SCHERMO PROTETTIVO)

ELENCO POSSIBILITA' STOZZATRICI		
A	B	C
XXX	YYY	ZZZ
XXX	YYY	ZZZ
XXX	YYY	ZZZ



REV. N°	DATA	DESCRIZIONE	REDAATTO DA	APPROVAZIONE
PROGETTISTA	ST	IN DISGNO	ST ASS.	
DISEGNO		CONFERMA	SCALA	1:1
MODIFICHE	REVISIONI	REVISIONI	REVISIONI	
CICLORE	REVISIONI	REVISIONI	REVISIONI	
DESCRIZIONE: PROTEZIONE PER STOZZATRICE TIPO-ST CM			AGGIUNTI	
Ropar2			FORNITORE	
ASSIEME			SUBITE	



ELEMENTO		QTA'	DESCRIZIONE
1	1	Dis. n.0015T	TELAIO MOBILE - PROTEZIONE STOZZATRICE
2	1	Dis. n.0025T	TELAIO FISSO - PROTEZIONE STOZZATRICE
3	1	Dis. n.006	1ST LASTRA IN POLICARBONATO X SCORREVOLE DA MM.170x525x45P.
4	2	Dis. n.006	2ST LASTRA IN POLICARBONATO X SCORREVOLE DA MM.120x525x45P.
5	18	VOLANTINO M4x15 - Cod. VZ15P	
6	32	RIVETTO 3,2x10MM. PER FISSAGGIO LASTRE IN POLICARBONATO FISSE	
7	2	Dis. n.007	1ST LASTRA IN POLICARBONATO X TELAI FISSO DA MM.138x478x45P.
8	1	Dis. n.007	2ST LASTRA IN POLICARBONATO X TELAI FISSO DA MM.188x478x45P.
9	1		CROCCETTO COMMERCIALE A SFERE - Cod. S33
10	2		VITE A TESTA PIANA SVASATA CON INTAGLIO ISO 2009 M4x6
11	1		MICROINTERRUTTORE A RONDELLA - Cod. FR15
12	1		PRESSACAVO PG13,5
13	2		VITE A TESTA CILINDRICA CON ESAGONO INCASSATO ISO 4762 M4x30
14	1		CAVI PER INTERR. E CASILAGGI NON PROPAGANTI L'INCENDIO E A RIDOTTA EMISSIONE DI GAS CORROSIVI, COMPRESIVO DI GUAINA CORRUGATO.

REV. 01	DATA	DESCRIZIONE	PRODOTTO DA	APPROVATO DA
PROGETTO	ST	IN DISCIPLINA	ST ESP.	
EDIZIONE		CONFESSIONE	SCALA	
MATERIALE		REVISIONI DA	APP. C.	VERIFICATA
COLLORE		REVISIONI	APP. B.	CONFERMATA
DESCRIZIONE		REVISIONI	APP. A.	CONFERMATA
DESCRIZIONE		REVISIONI	APP. A.	CONFERMATA

Repar2 PROTEZIONE PER STOZZATRICE
TPO-ST CH
ESPLOSO