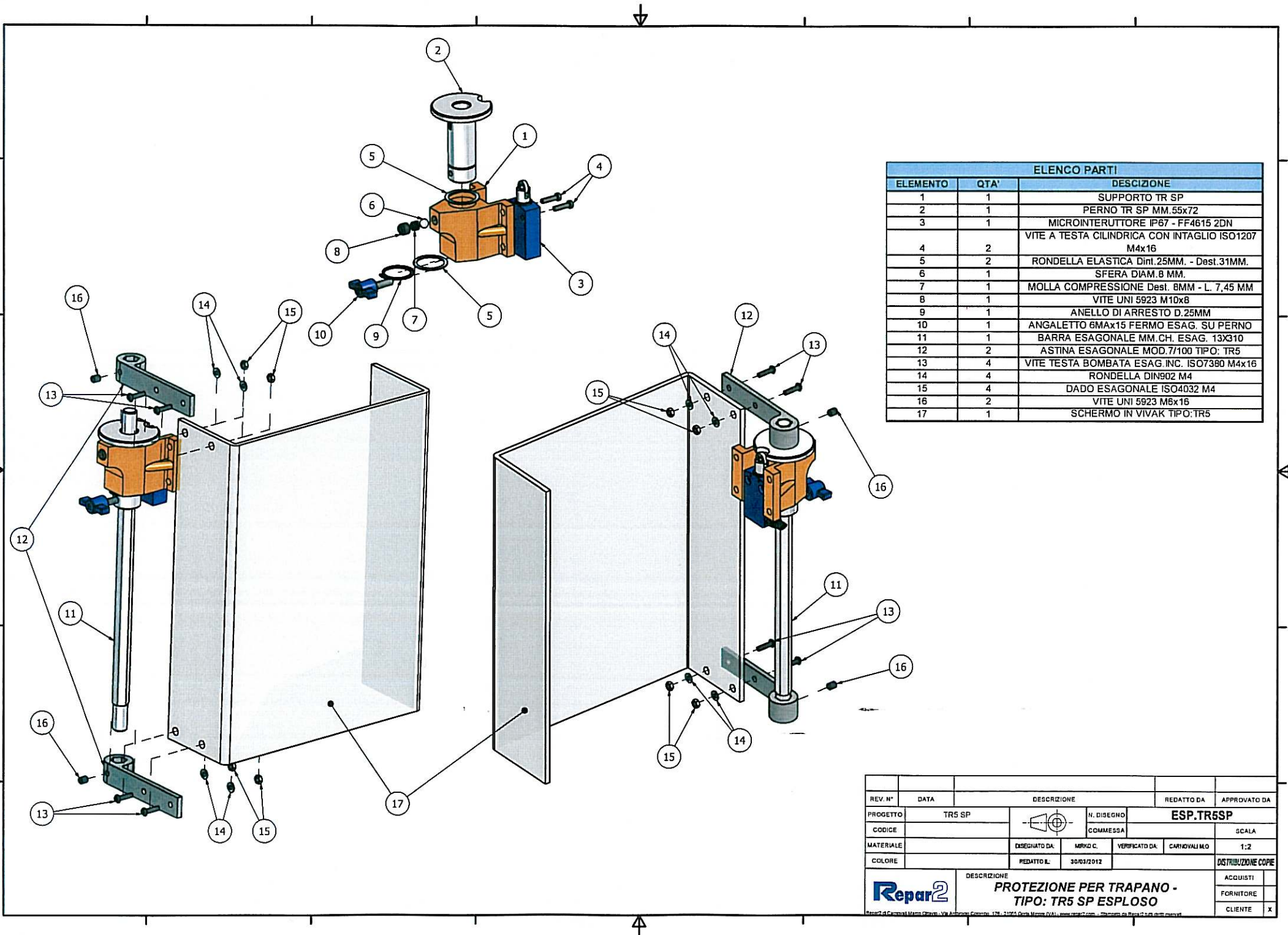


REV. N°	DATA	DESCRIZIONE				REDATTO DA	APPROVATO DA
PROGETTO	TR5 SP		N. DISEGNO	ASS.TR5SP			
CODICE			COMMESSA				SCALA
MATERIALE		DISEGNATO DA	MIRKO C.	VERIFICATO DA	CARLOVALI M.D.	1:2	
COLORE		REDATTO IL	30/03/2012				DISTRIBUZIONE COPIE
		DESCRIZIONE				ACQUISTI	
		PROTEZIONE PER TRAPANO -				FORNITORE	
		TIPO: TR5 SP - ASSIEME				CLIENTE	X



ELENCO PARTI		
ELEMENTO	QTA'	DESCRIZIONE
1	1	SUPPORTO TR SP
2	1	PERNO TR SP MM.55x72
3	1	MICROINTERUTTORE IP67 - FF4615 2DN
4	2	VITE A TESTA CILINDRICA CON INTAGLIO ISO1207 M4x16
5	2	RONDELLA ELASTICA Din1. 25MM. - Dest.31MM.
6	1	SFERA DIAM.8 MM.
7	1	MOLLA COMPRESIONE Dest. 8MM - L. 7,45 MM
8	1	VITE UNI 5923 M10x8
9	1	ANELLO DI ARRESTO D.25MM
10	1	ANGALETTO 6MAX15 FERMO ESAG. SU PERNO
11	1	BARRA ESAGONALE MM.CH. ESAG. 13X310
12	2	ASTINA ESAGONALE MOD.7/100 TIPO: TR5
13	4	VITE TESTA BOMBATA ESAG. INC. ISO7380 M4x16
14	4	RONDELLA DIN902 M4
15	4	DADO ESAGONALE ISO4032 M4
16	2	VITE UNI 5923 M6x16
17	1	SCHERMO IN VIVAK TIPO:TR5

REV. N°	DATA	DESCRIZIONE	REDAATTO DA	APPROVATO DA
PROGETTO	TR5 SP		ESP.TR5SP	
CODICE			COMMESSA	SCALA
MATERIALE		DISEGIATO DA	MRKO C.	VERIFICATO DA
COLORE		REDAATTO IL	30/03/2012	DISTRIBUZIONE COPIE
		DESCRIZIONE		
		PROTEZIONE PER TRAPANO - TIPO: TR5 SP ESPLOSO		
		ACQUISTI		
		FORNITORE		
		CLIENTE	x	