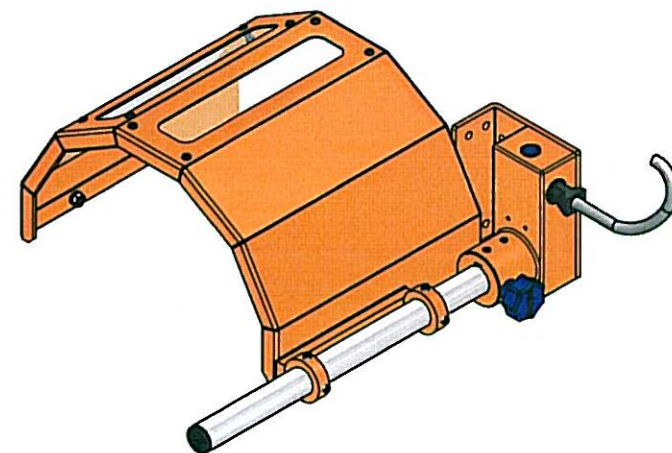
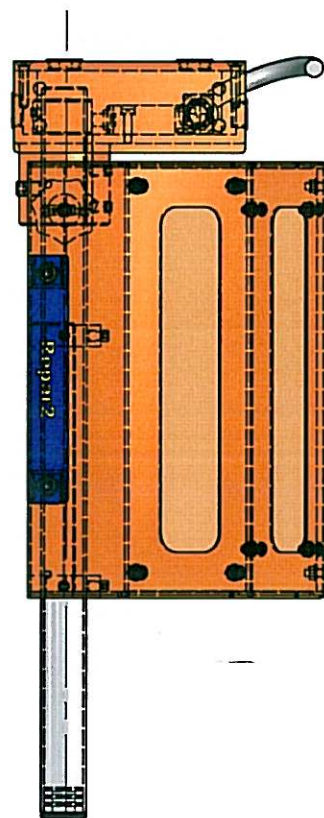
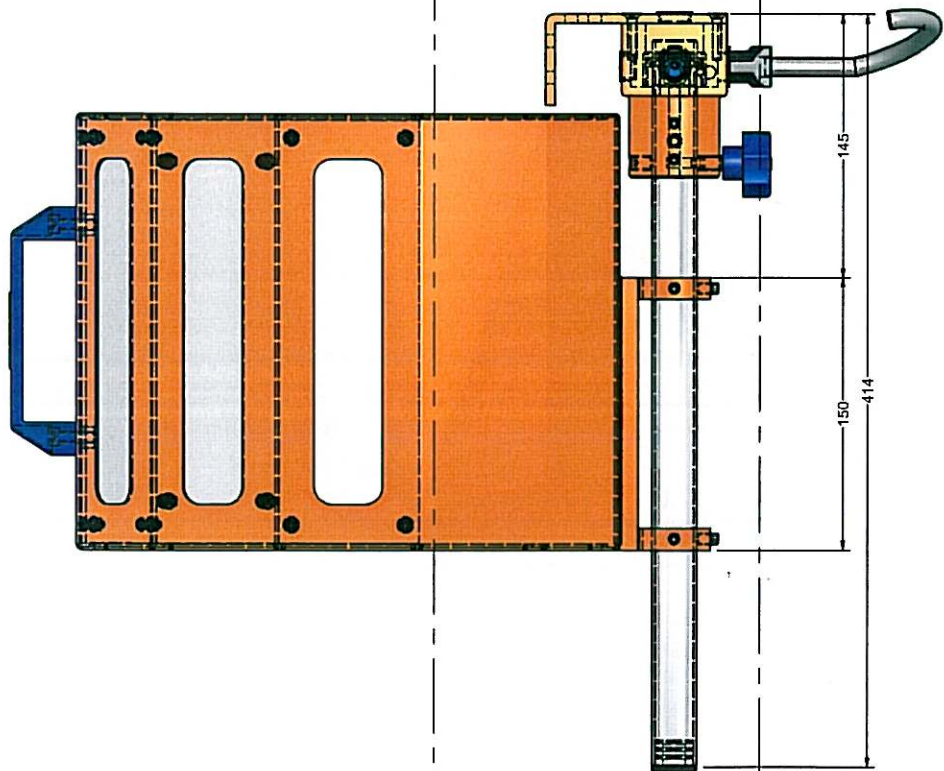


TIPO DI CUPOLA	E	F	G
POLVT 300	165	300	150
POLVT 350	190	350	175
POLVT 400	215	400	200
POLVT 450	240	450	225
POLVT 500	265	500	250
POLVT 600	315	600	300

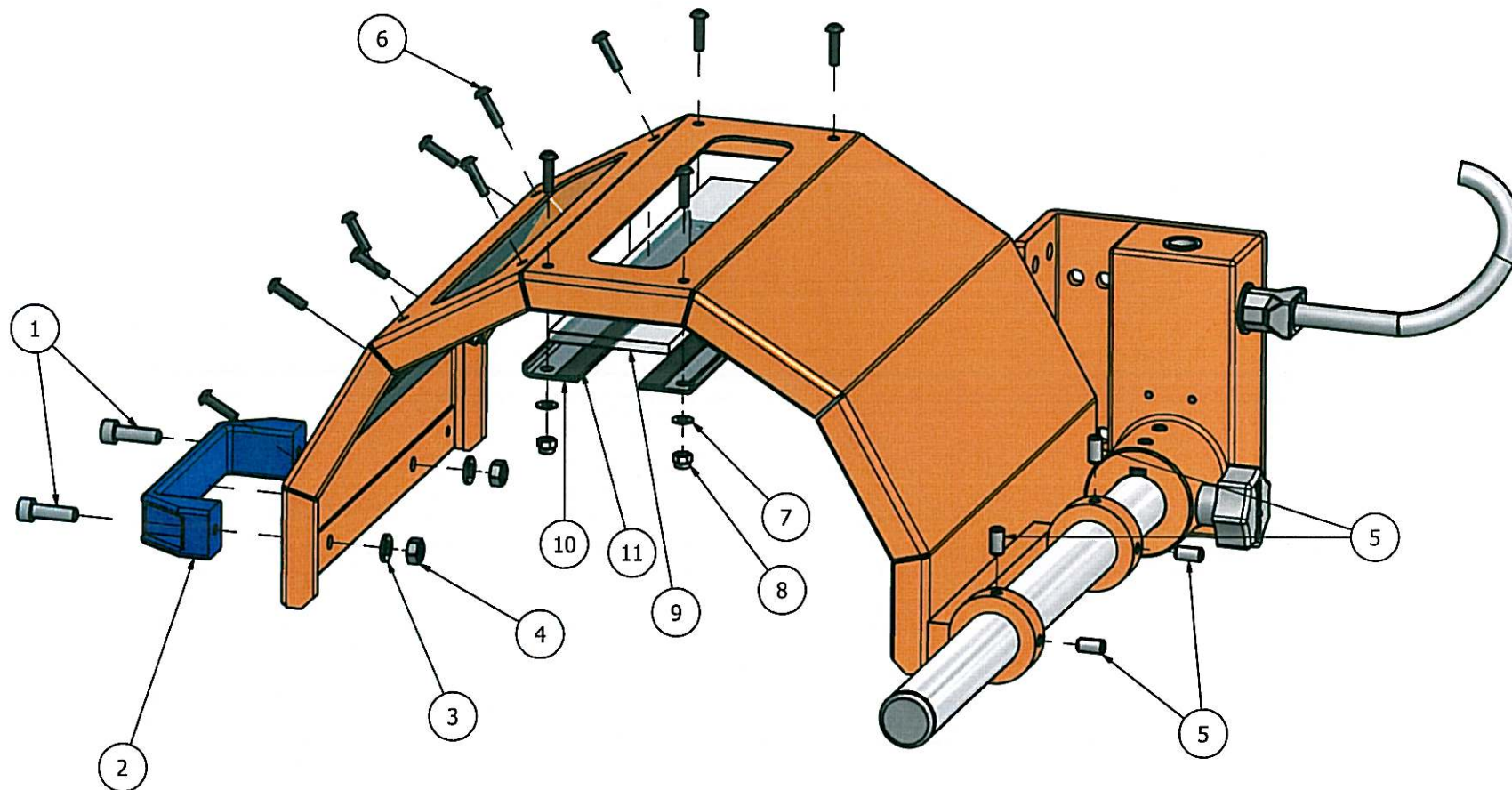


REV. N°	DATA	DESCRIZIONE	REDDATO DA	APPROVATO DA		
PROGETTO	POLVT EUROPON		N. DISEGNO	ASS. POL E		
CODICE			COMMESSA	SCALA		
MATERIALE	Fe360 C	DISEGNATO DA:	MRW.C.	VERIFICATO DA:	CARNOVALI M.D.	1:2
COLORE	RAL 1007	REDATTO L:	15/12/2011			DISTRIBUZIONE COPIE
DESCRIZIONE						ACQUISTI
- ASSIEME PROTEZIONE TORNIO - CUPOLA POLVT I						FORNITORE
						CLIENTE

Repar2

- ASSIEME PROTEZIONE TORNIO - CUPOLA POLVT I

ACQUISTI
FORNITORE x
CLIENTE



ELENCO PARTI		
ELEMENTO	QTA'	DESCRIZIONE
1	2	VITE TESTA CILINDRA ESAGONO INCASSATO DIN 912 M6
2	1	MANIGLIA REPAR2 PASSO MM.117
3	2	RONDELLA DIN902 M6
4	2	DADO ESAGONALE ISO 4032 M6
5	4	VITE UNI 5923 M6X8
6	12	VITE TESTA BOMBATA ESAG. INC. ISO 7380 M4x16
7	12	RONDELLA DIN902 M4
8	12	DADO ESAGONALE ALTO AUTOFRENANTE UNI 7473 M4
9	3	LASTRA IN VETRO STRATIFICATO SP.4,5
10	4	SQUADRETTA IN Fe37 DIM.MM.232X25X6 sp.1,5 INTERASSE FORI 213
10	2	SQUADRETTA IN Fe37 DIM.MM.232X25X6 sp.1,5 INTERASSE FORI 187
11	6	PROTEZIONE ADESIVA PER FERMA VETRI

REV. N°	DATA	DESCRIZIONE	REDATTO DA	APPROVATO DA			
PROGETTO	VT EUROPON		N. DISEGNO	ESP.VTE			
CODICE			COMMESSA	SCALA			
MATERIALE		DISEGNATO DA:	MIRKO C.	VERIFICATO DA:	CARNOVALI M.O.	1:2	
COLORE		REDATTO IL:	18/12/2011			DISTRIBUZIONE COPIE	
DESCRIZIONE						ACQUISTI	
ESPLOSO CUPOLA VT						FORNITORE	
						CLIENTE	X