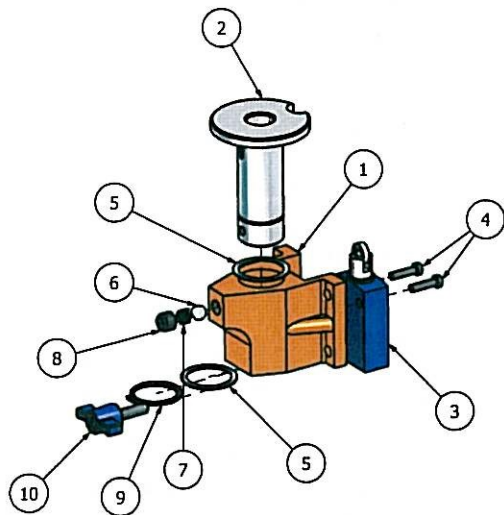
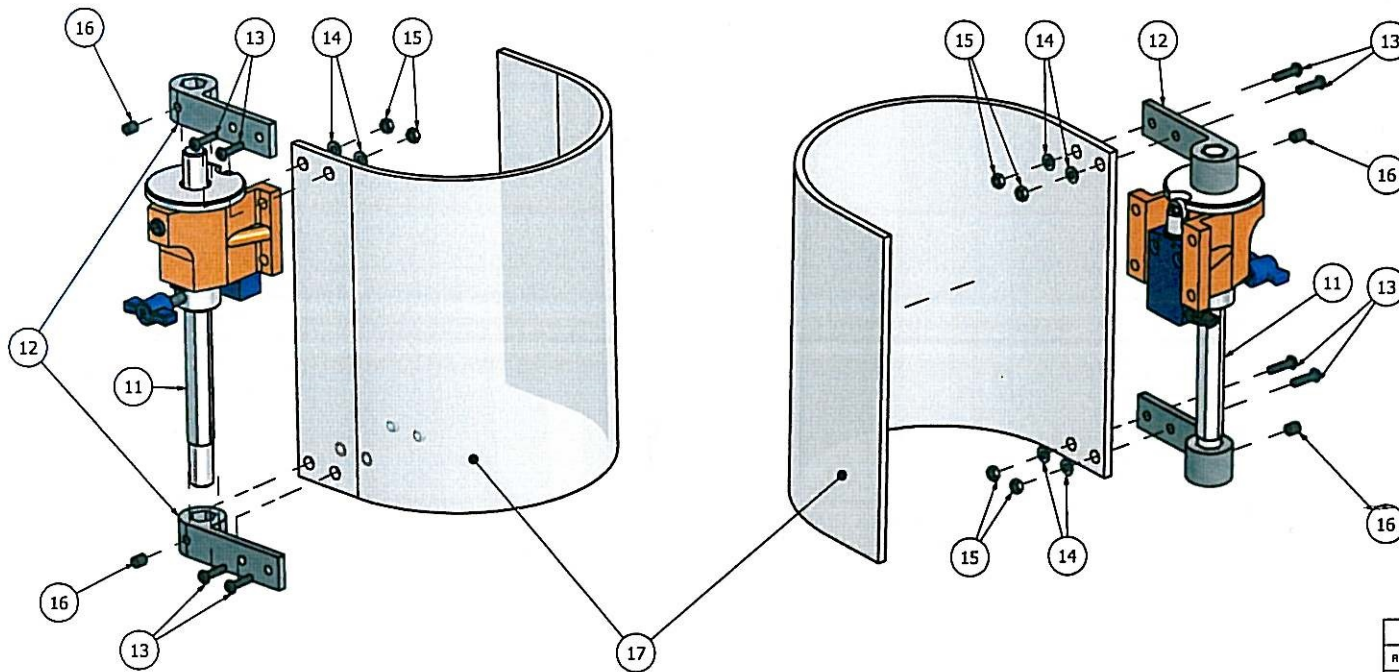


REV. N°	DATA	DESCRIZIONE			REDATTO DA	APPROVATO DA	
PROGETTO	TR 1			N. DISEGNO	ASS.TR1		
CODICE				COMMESSA	SCALA		
MATERIALE		DISEGNATO DA:	IPROD.C.	VERIFICATO DA:	CARNOVALI M.D.	1:2	
COLORE		REDATTO E:	30/03/2012	DISTRIBUZIONE COPIE			
		DESCRIZIONE				ACQUISTI	
		PROTEZIONE PER TRAPANO - TIPO: TR 1				FORNITORE	
		- ASSIEME				CLIENTE	x



ELENCO PARTI		
ELEMENTO	QTA'	DESCRIZIONE
1	1	SUPPORTO TR SP
2	1	PERNO TR SP MM.55x72
3	1	MICROINTERUTTORE IP67 - FF4615 2DN
4	2	VITE A TESTA CILINDRICA CON INTAGLIO ISO1207 M4x16
5	2	RONDELLA ELASTICA Dint.25MM. - Dest.31MM.
6	1	SFERA DIAM.8 MM.
7	1	MOLLA COMPRESSIONE Dest. 8MM - L. 7,45 MM
8	1	VITE UNI 5923 M10x8
9	1	ANELLO DI ARRESTO D.25MM
10	1	ANGALETTO 6MAX15 FERMO ESAG. SU PERNO
11	1	BARRA ESAGONALE MM.CH. ESAG. 13X310
12	2	ASTINA ESAGONALE MOD.7770 TIPO: TR6
13	4	VITE TESTA BOMBATA ESAG. INC. ISO7380 M4x16
14	4	RONDELLA DIN902 M4
15	4	DADO ESAGONALE ISO4032 M4
16	2	VITE UNI 5923 M6x16
17	1	SCHERMO IN VIVAC TIPO:TR SMALL



REV. N°	DATA	DESCRIZIONE	REDDATO DA	APPROVATO DA
PROGETTO	TR 1		N. DISEGNO	ESP.TR 1
CODICE		COMMESSA		SCALA
MATERIALE	DISEGNATO DA:	MIRKO C.	VERIFICATO DA:	CARNOVALI MLO
COLORE	REDDATO IL:	30/03/2012		DISTRIBUZIONE COPE
DESCRIZIONE				ACQUISTI
PROTEZIONE PER TRAPANO - TIPO: TR 1				FORNITORE
ESPLOSO				CLIENTE



Repar2 s.p.a. - Via A. Moro, 117 - 20154 Roma (RM) - Tel. 06/4780111 - Fax 06/4780112 - Email: repar2@repar2.it