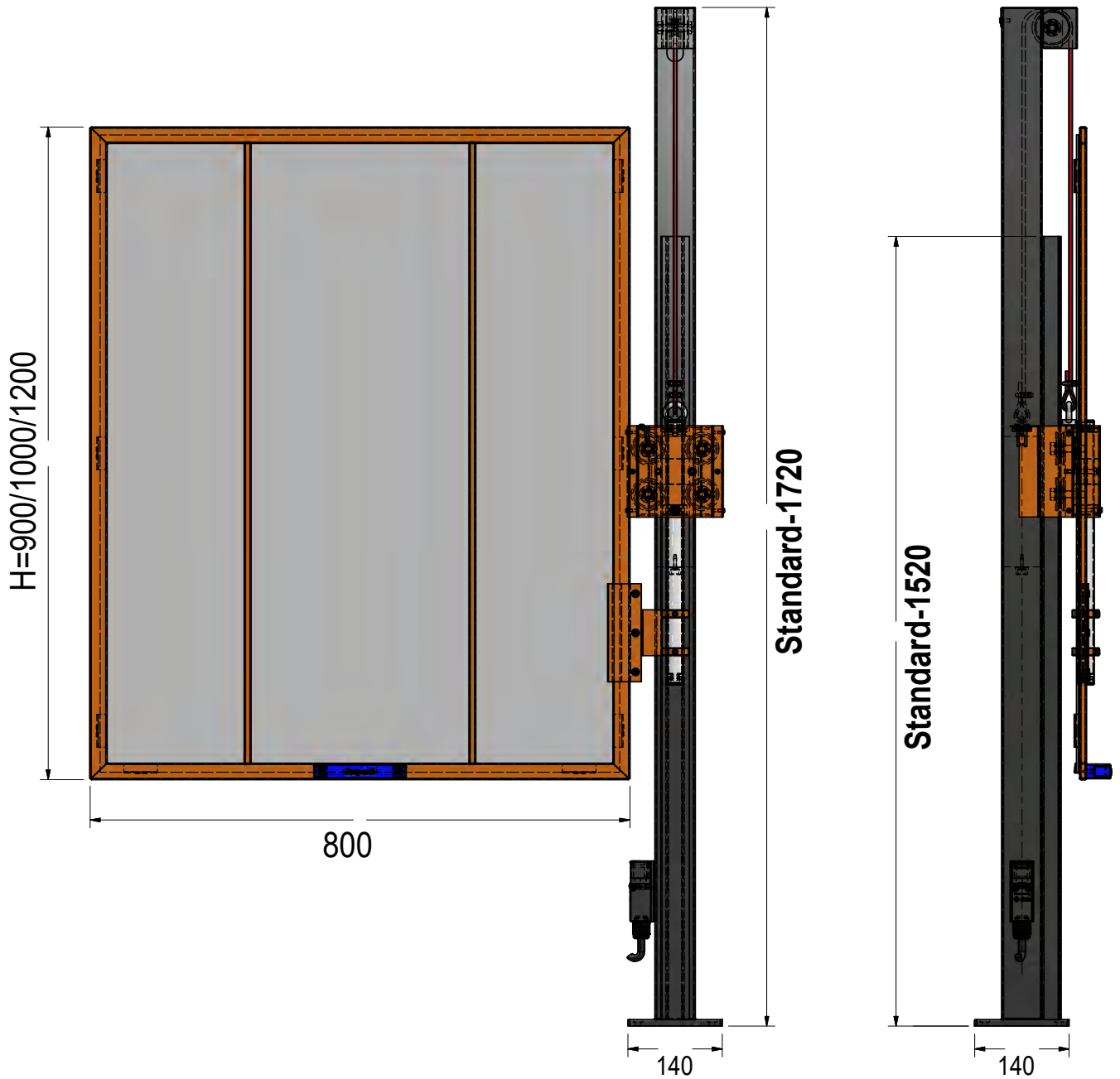


**Protezione per
ALESATRICE**

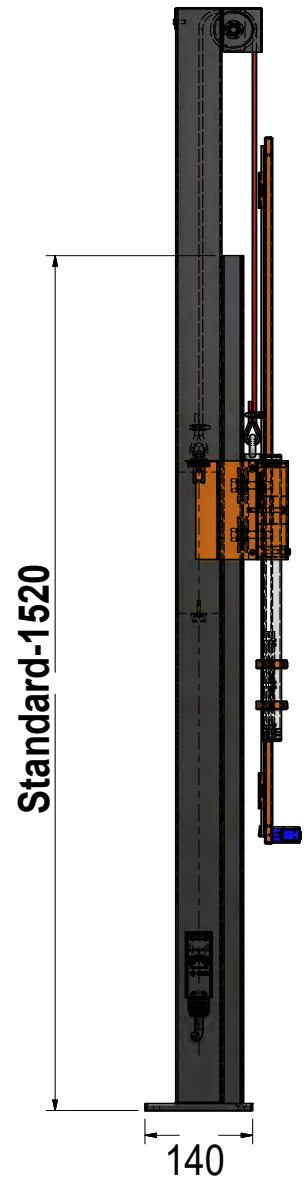
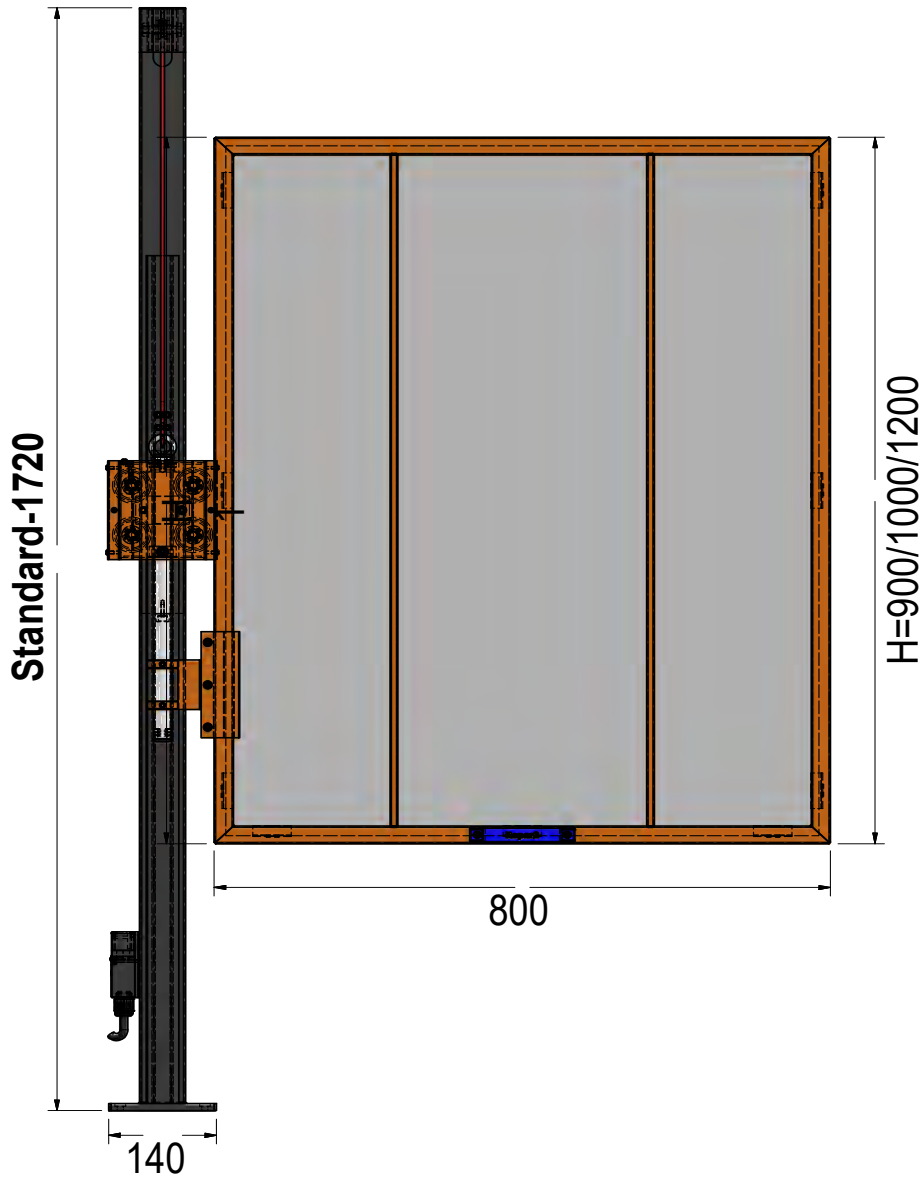


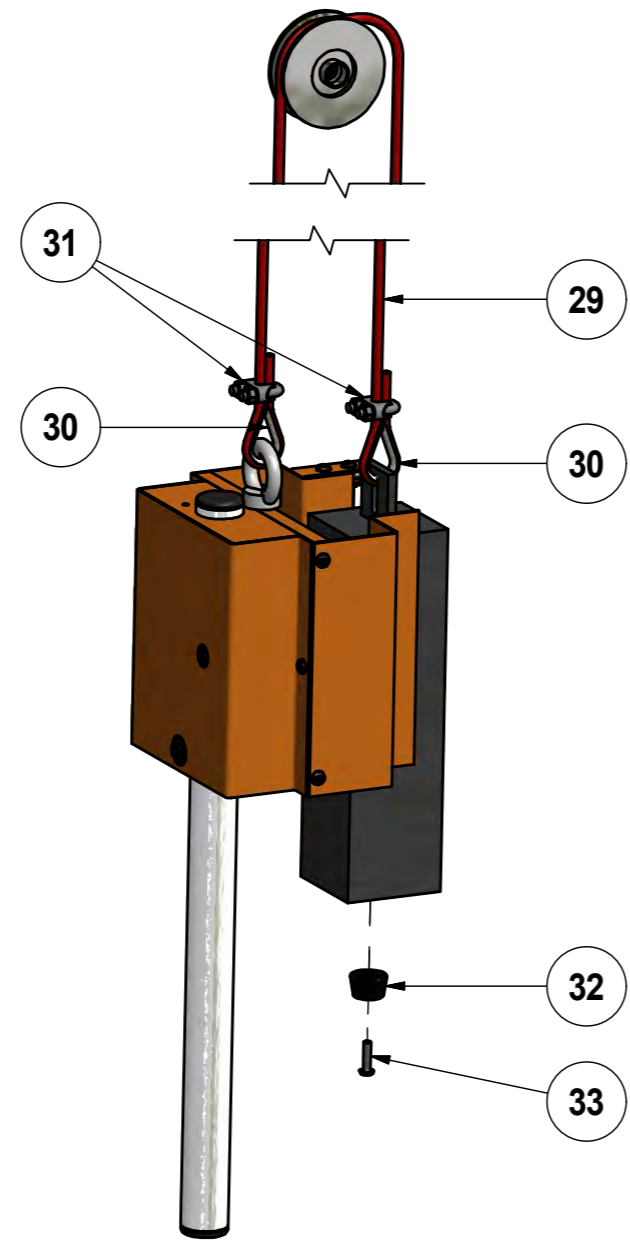
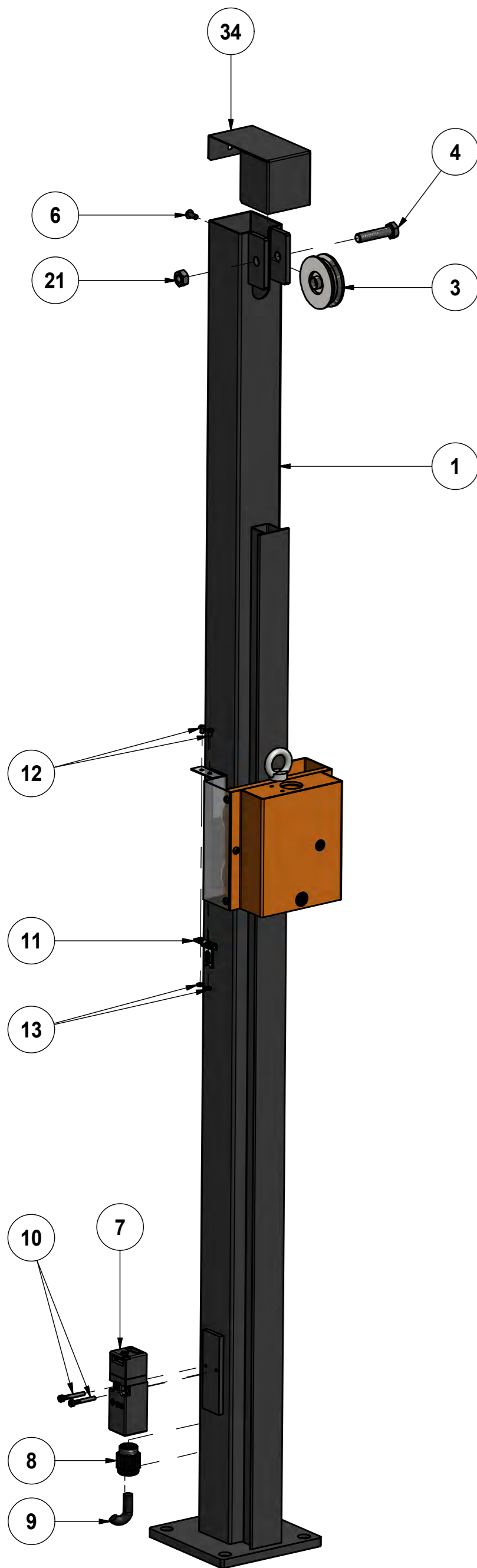
**Guard for
Boring mill**

Mod.ALCMRH

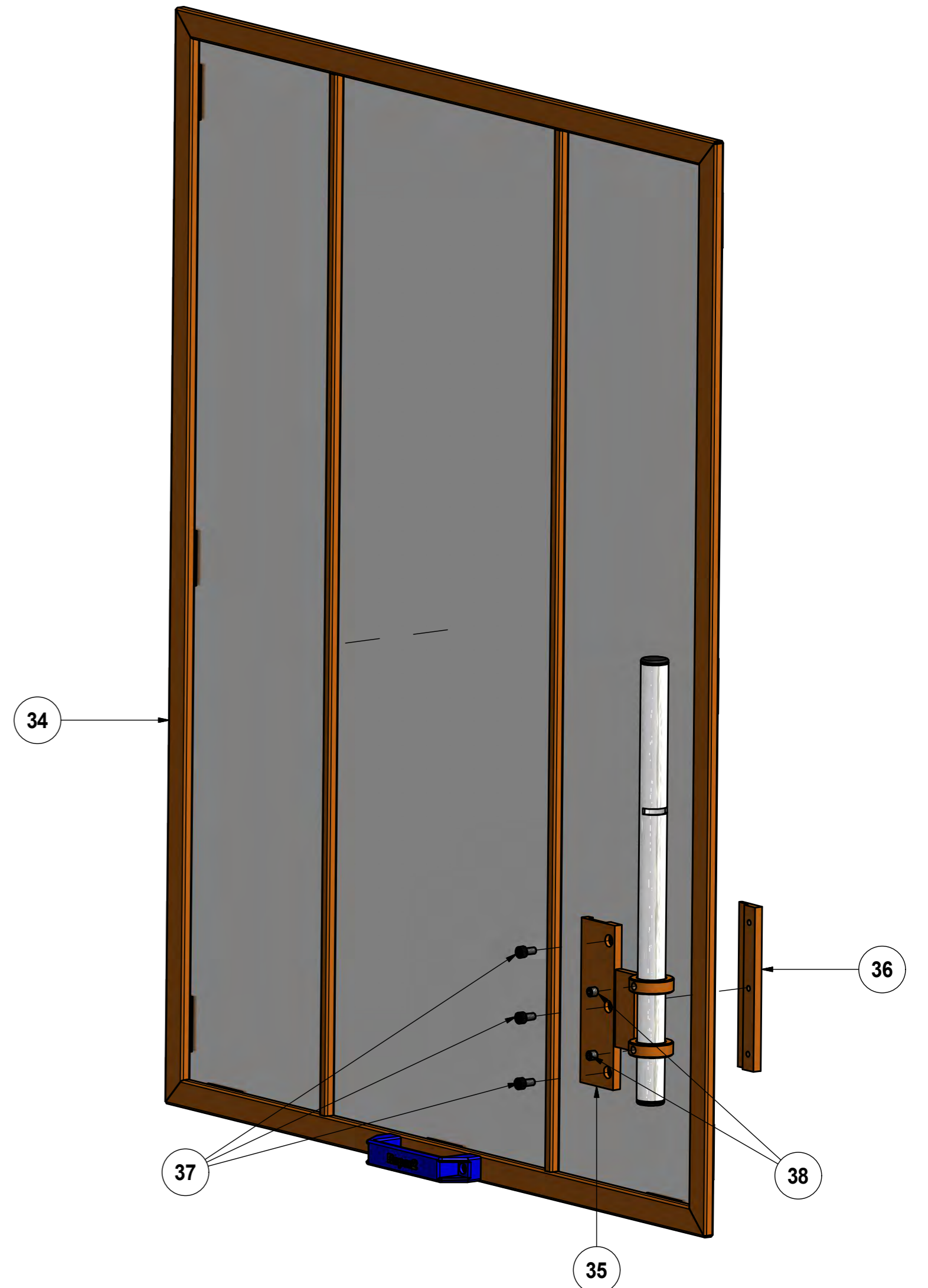


Mod.ALCMLH





ELENCO PARTI		DESCRIZIONE
ELEMENTO	QTA	
1	1	Dis.n. 011AL - MONTATE SALSCENDI SCHERMO MM.140x140x150H. - PROT. ALESATRICE
2	1	Dis.n. 015AL - COPERCHIO MONTANTE CARRUCOLE DI MM.60x113x63H. - PROT. ALESATRICE
3	1	CARRUCOLA DIAM.MM.60 - ART.401 CON GOLA A Y 1 CUSCINETTO M10
4	1	VITI A TESTA ESAGONALE ISO 4014 - UNI 5737 DIN 934 GAMBO PARZIALE FILETTATO CL. 10.9 - M10x45
5	1	DADI ESAGONALI NORMALI - FILETTATURA METRICA UNI 5588 - DIN 934 (PG) CLASSE 8 (6S) - M10x1,5
6	1	VITI CON TESTA A BOTTONE E CAVA ESAGONALE ISO 7380 CL.10.9 - M5x12
7	1	MICROINTERRUTTORE A CHIAVE - Cod.LFR209201
8	1	PRESSACAPO PG13,5
9	1	CAVI PFR INTERNI E CARI AGGI NON PROPAGANTI L'INCENDIO F A RIDOTTA EMISSIONE DI GAS CORROSIVI COMPRESIVO DI GUAINA CORRUGATO.
10	2	VITI A TESTA CILINDRICA CON CAVA ESAGONALE ISO 4762 UNI 5931 DIN 912 CL. 8.8 - M4x30
11	1	CHIAVE DI FRKEYD1
12	2	VITI CON TESTA A BOTTONE E CAVA ESAGONALE ISO 7380 CL.10.9 - M4x8
13	2	DADI ESAGONALI BASSI - FILETTATURA METRICA UNI 5589 - DIN 936 (PG) CLASSE 8 (6S) - M4x0,7
14	1	Dis.n. 009AL - CARRELLO SALSCENDI - PROT. ALESATRICE
15	1	Dis.n. 011AL - CARTER DI COPERTURA LATERALE DESTRO CARRELLO MM.78.5x20x140H. - PROT. ALESATRICE
28	1	GOLFARE AD OCCHIO MASCHIO DIN 580 - UNI 2947 - ISO 3266 - M6x13
29	1	CAVO IN ACCIAIO DIAM.MM.5 RIVESTITO IN GOMMA ROSSA
30	2	REDANDE ZINCATO PER FUNI IN ACCIAIO DIAM.MM.5
31	2	MORSETTO IN ACCIAIO ZINCATO PER FUNI IN ACCIAIO DIAM.MM.5
32	1	PARACOLPO IN GOMMA
33	1	VITI CON TESTA A BOTTONE E CAVA ESAGONALE ISO 7380 CL.10.9 - M4x16
34	1	Dis.n. 011AL - ASSIEME SALSCENDI DI PROTEZIONE - PROT. ALESATRICE
35	1	Dis.n. 015AL - SUPPORTO SCHERMO DA MM.120x40x150H. CON BRUSOLE PER TUBO - PROT. ALESATRICE
36	1	Dis.n. 016AL - SUPPORTO SCHERMO DA MM.300x150H. - PROT. ALESATRICE
37	3	VITI A TESTA CILINDRICA CON CAVA ESAGONALE ISO 4762 UNI 5931 DIN 912 CL. 8.8 - M6x12
38	2	VITI SENZA TESTA CON CAVA ESAGONALE ISO 4026 UNI 5925 DIN 913 CLASSE 45 H - M6x8



REV. N°	DATA	DESCRIZIONE	REDDATTO DA	APPROVATO DA	
PROGETTO	AL		ESPLOSO AL		
CODICE	-		COMMESSA	-	SCALA
MATERIALE	-	DISEGNATO DA:	MIRKO C.	VERIFICATO DA:	CARNOVALI M.O.
COLORE	-	REDDATTO IL:	15/09/2013	DISTRIBUZIONE COPIE	
DESCRIZIONE				ACQUISTI	
Repar2 PROT. PER ALESATRICE - TIPO:AL ESPLOSO				FORNITORE	
				CLIENTE	x