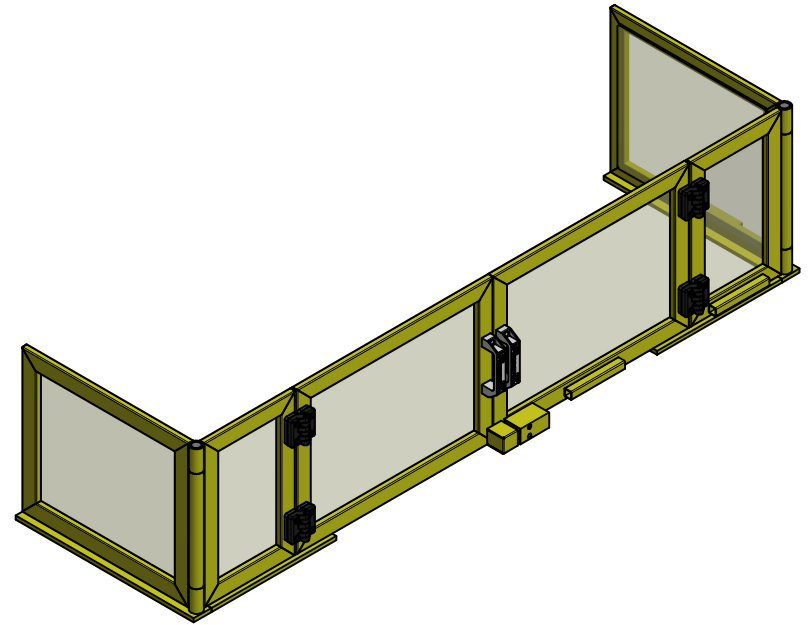
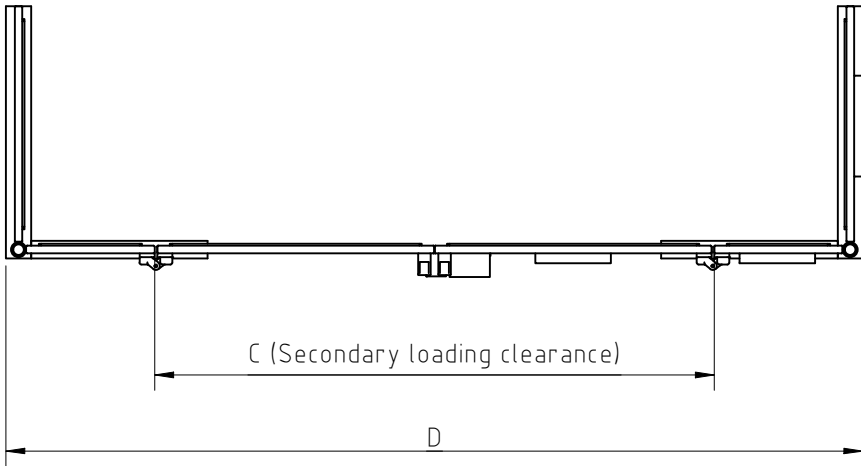
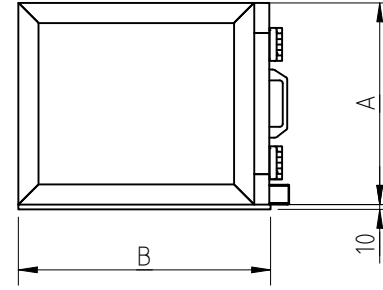
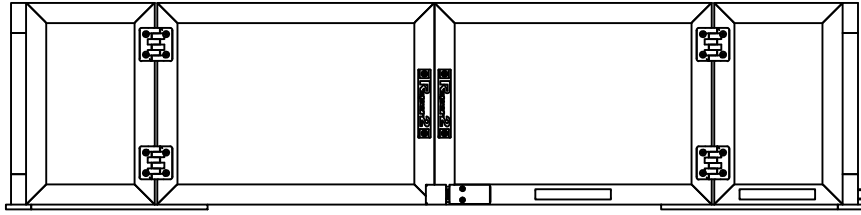


A =

B =

C =

Titolo: TA		Data: 08/02/2021			Scala principale: 1 : 13		Progettista: Franzon Matteo		
Dis.				Colore:		Massa: 20,155 kg		Disegnato da: Franzon Matteo	
Progetto:				Codice articolo:		Numero disegno:		Verificato da: Carnovali Marco Ottavio	
Tolleranze dimensionali generali: UNI EN 22768-mK.			Descrizione: <b>Repan2</b>			TA 2 PORTE			



A =

B =

C =

D =

Titolo: TA		Dis.			Progettista: Franzon Matteo	
Progetto:		Colore:	Data: 08/02/2021	Scala principale: 1 : 15	Disegnato da: Franzon Matteo	
Tolleranze dimensionali generali: UNI EN 22768-mK.		Codice articolo:		Massa: N/A	Verificato da: Carnovali Marco Ottavio	
		Descrizione: TA 4 PORTE				