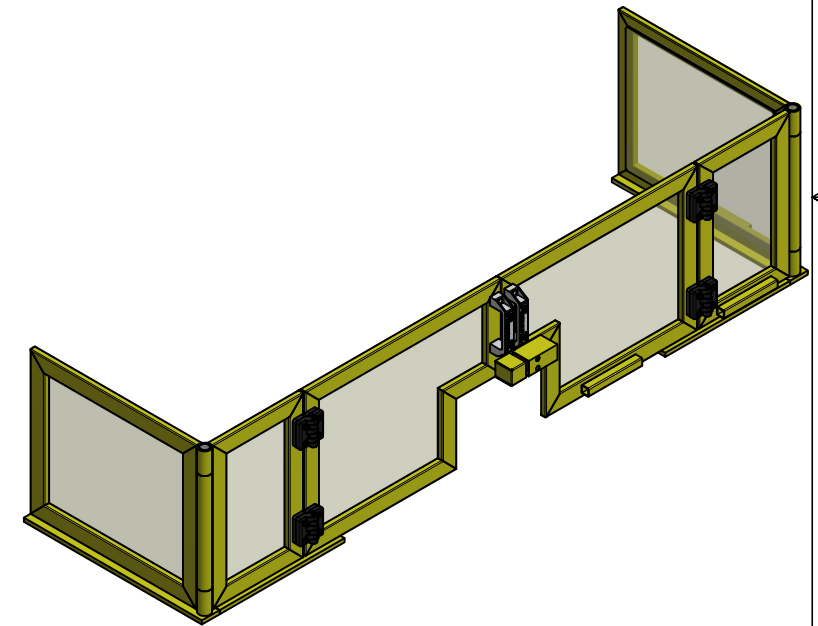
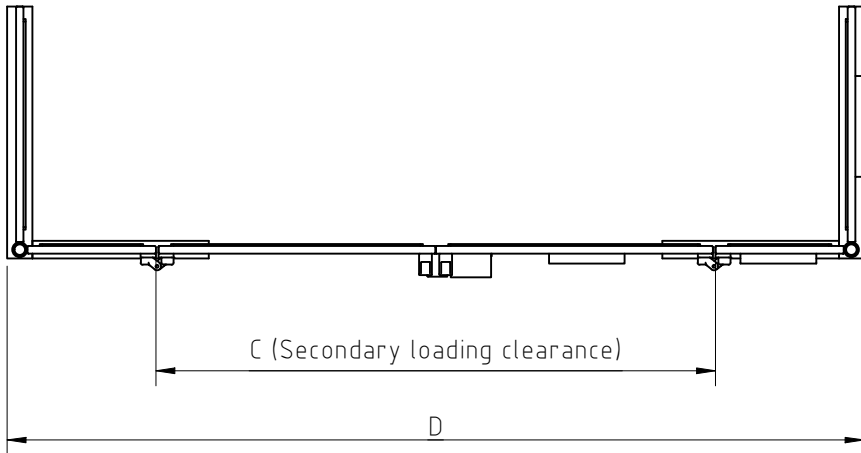
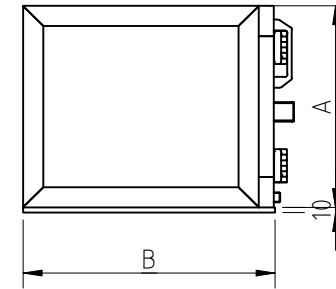
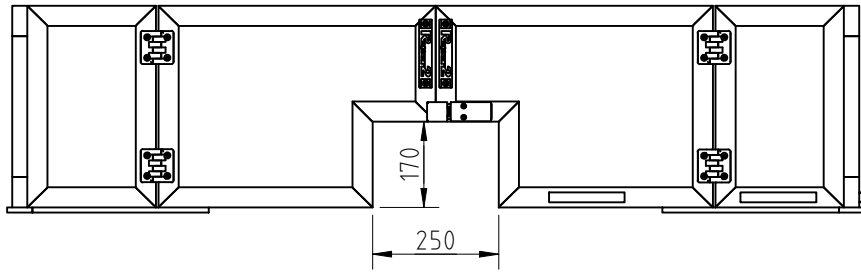


A =

B =

C =

Titolo: TA		Data: 08/02/2021		Scala principale: 1 : 10		Progettista: Franzon Matteo	
Dis.			Colore:		Massa: 19,264 kg		Disegnato da: Franzon Matteo
Progetto:			Codice articolo:		Numero disegno:		Verificato da: Carnovali Marco Ottavio
Tolleranze dimensionali generali: UNI EN 22768-mK.		Descrizione: Repan2		TA 2 PORTE CON CAVA			



A =

B =

C =

D =

Titolo: TA		Data: 08/02/2021		Scala principale: 1 : 15		Progettista: Franzon Matteo	
Dis.			Colore:		Massa: 24,918 kg		Disegnato da: Franzon Matteo
Progetto:				Codice articolo:		Verificato da: Carnovali Marco Ottavio	
Tolleranze dimensionali generali: UNI EN 22768-mK.		Descrizione: TA 4 PORTE CON CAVA		Numero disegno:			

