
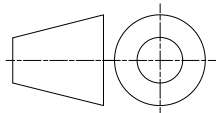
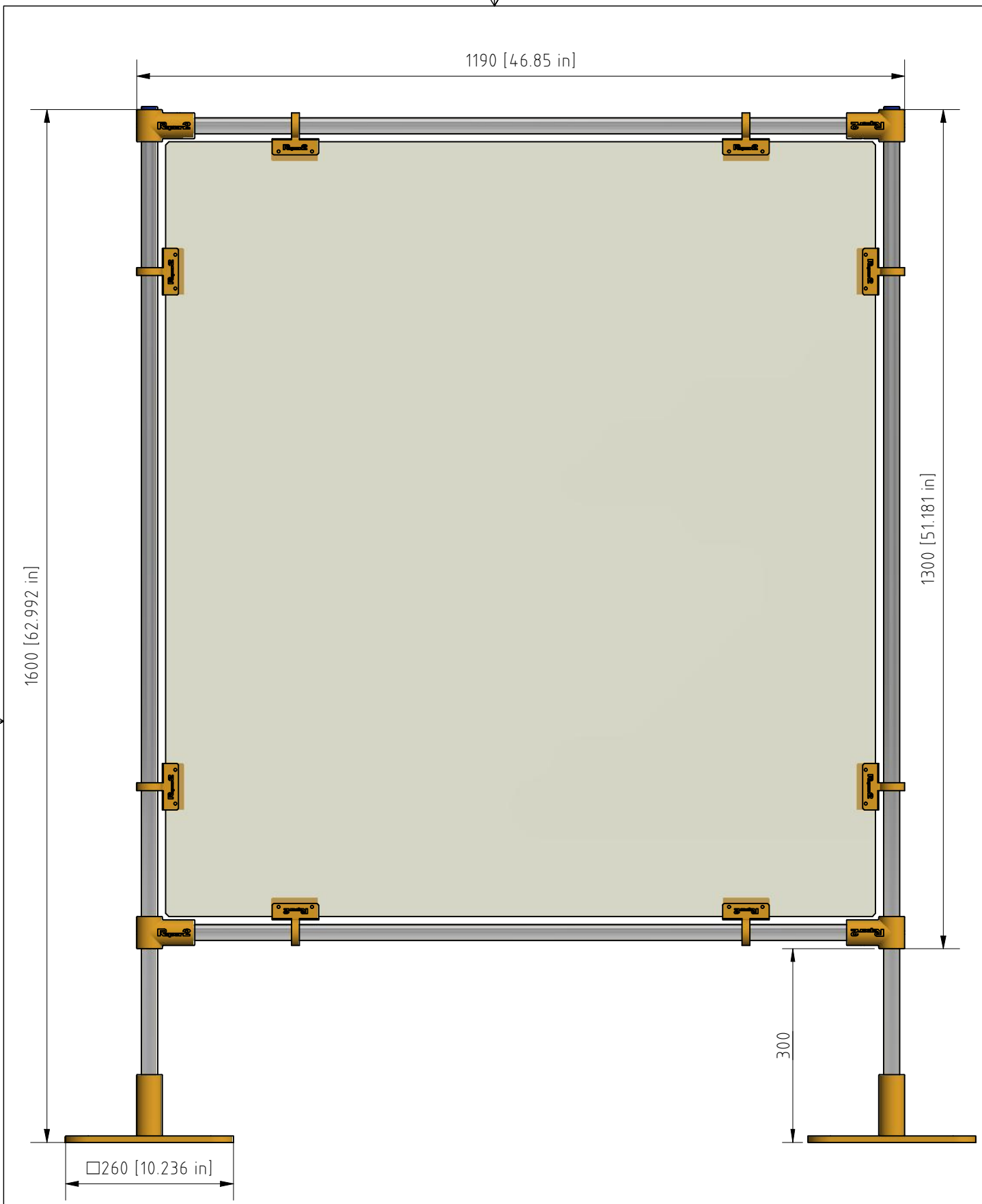
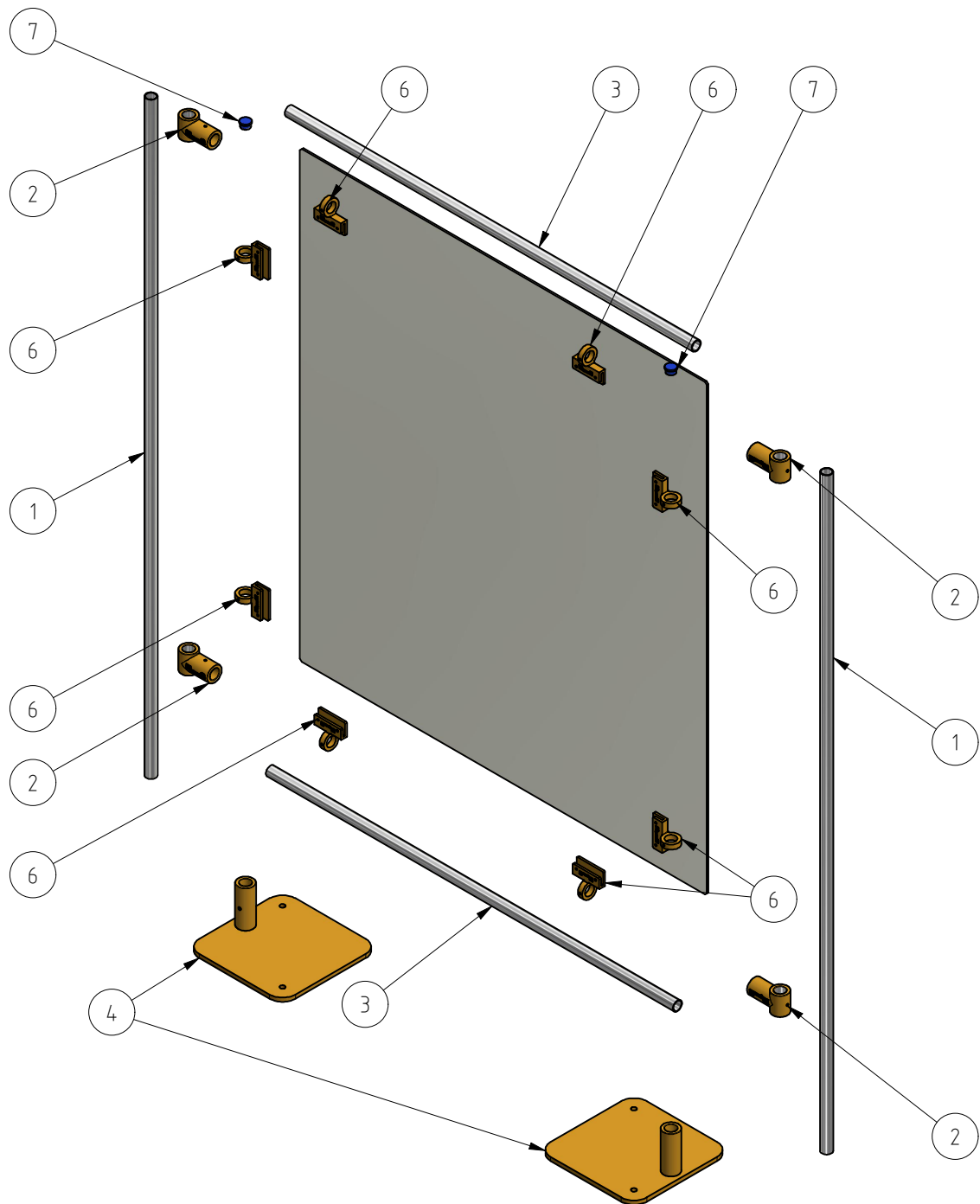


Titolo: Protezione di tipo PM1		Data: 13/03/2020	Dis. Cliente	A4
Progetto:		Scala principale: 1 : 8	Progettista: Alejandro Martin Alva Fuentes	
Superficie, lavorazioni e fornitori: -/-/-; -/-/-; -/-/-.		Disegnato da: Alejandro Martin Alva Fuentes		Verificato da: Marco Ottavio Carnovali
Materiale:	Massa: 21,003 kg	Colore: Giallo/Blu		
Tolleranze dimensionali generali: UNI EN 22768-mK.	Codice articolo: PM1	Numero disegno: PM1 A		
		Descrizione: Protezione con schermo trasparente.		


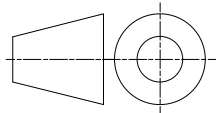


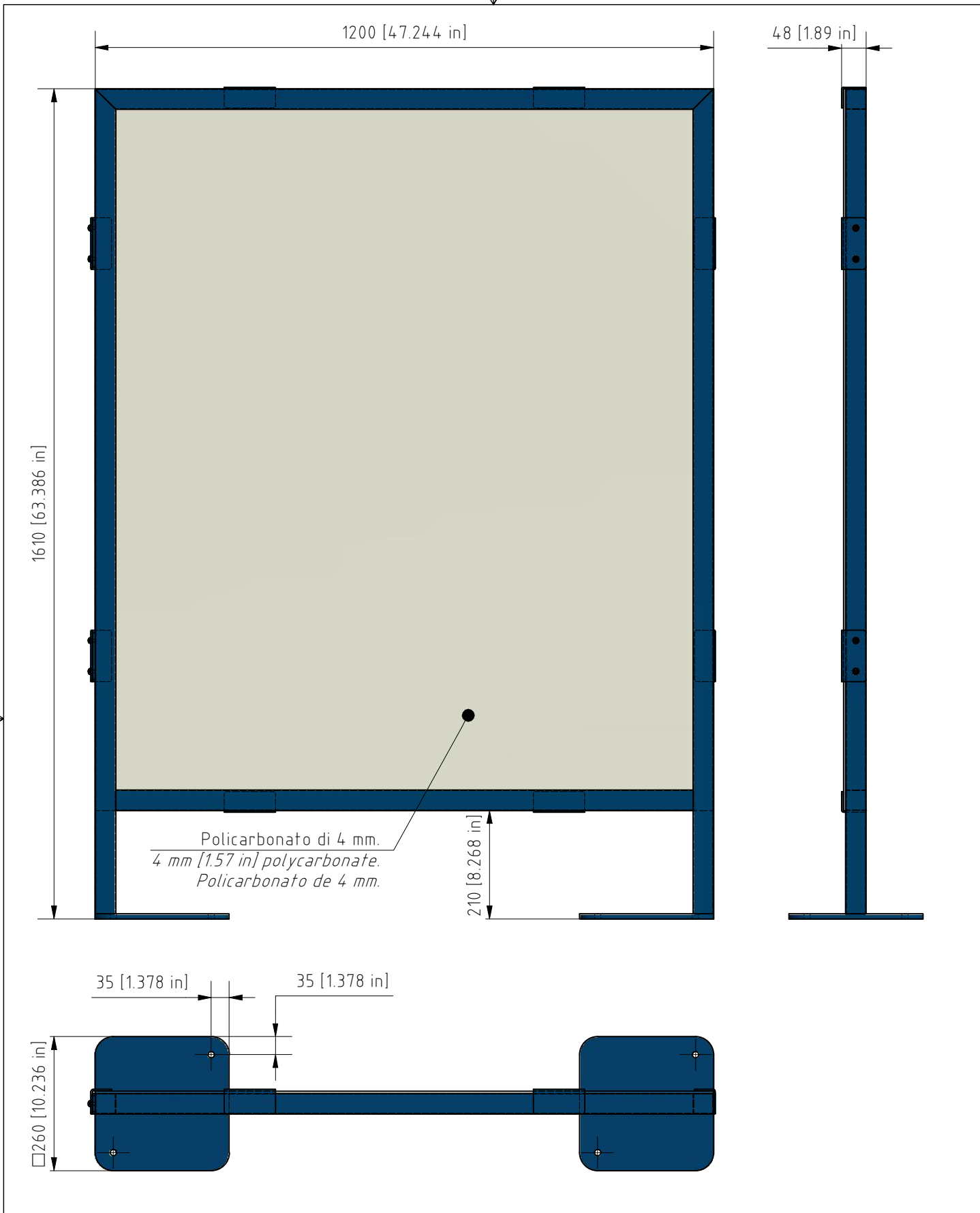
Titolo: Protezione di tipo PM2		Data: 13/03/2020	Dis. Cliente	A4
Progetto:		Scala principale: 1 : 8	Progettista: Alejandro Martin Alva Fuentes	
Superficie, lavorazioni e fornitori: -/-/-; -/-/-; -/-/-.			Disegnato da: Alejandro Martin Alva Fuentes	
Materiale:	Massa: 23,229 kg	Colore: Giallo/Blu	Verificato da: Marco Ottavio Carnovali	
Tolleranze dimensionali generali: UNI EN 22768-mK.	Codice articolo: PM2	Numero disegno: PM2 A		
Descrizione: Protezione con schermo trasparente.				



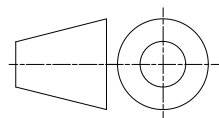
7	2	TAPPO TbØ25	Tappo per tubolare
6	8	COD. 008	Giunto tubo - lastra in policarbonato
5	1	LSPL.4 800×1200	Lastra in policarbonato spessore 4 mm.
4	2	AS.SAL PD_FF	
3	2	UNI EN 10219 Ø25×1,5 - 1100 __001	Tubolare UNI EN 10219 Ø25×1,5 - 1100 __001 cromato.
2	4	Giunto a T [14/1]	Giunto a T per due tubi ad assi perpendicolari.
1	2	UNI EN 10219 Ø25×1,5 - 1590 __001	Tubolare UNI EN 10219 Ø25×1,5 - 1590 __001 cromato.
ELEMENTO	QTÀ	NUMERO PARTE	DESCRIZIONE

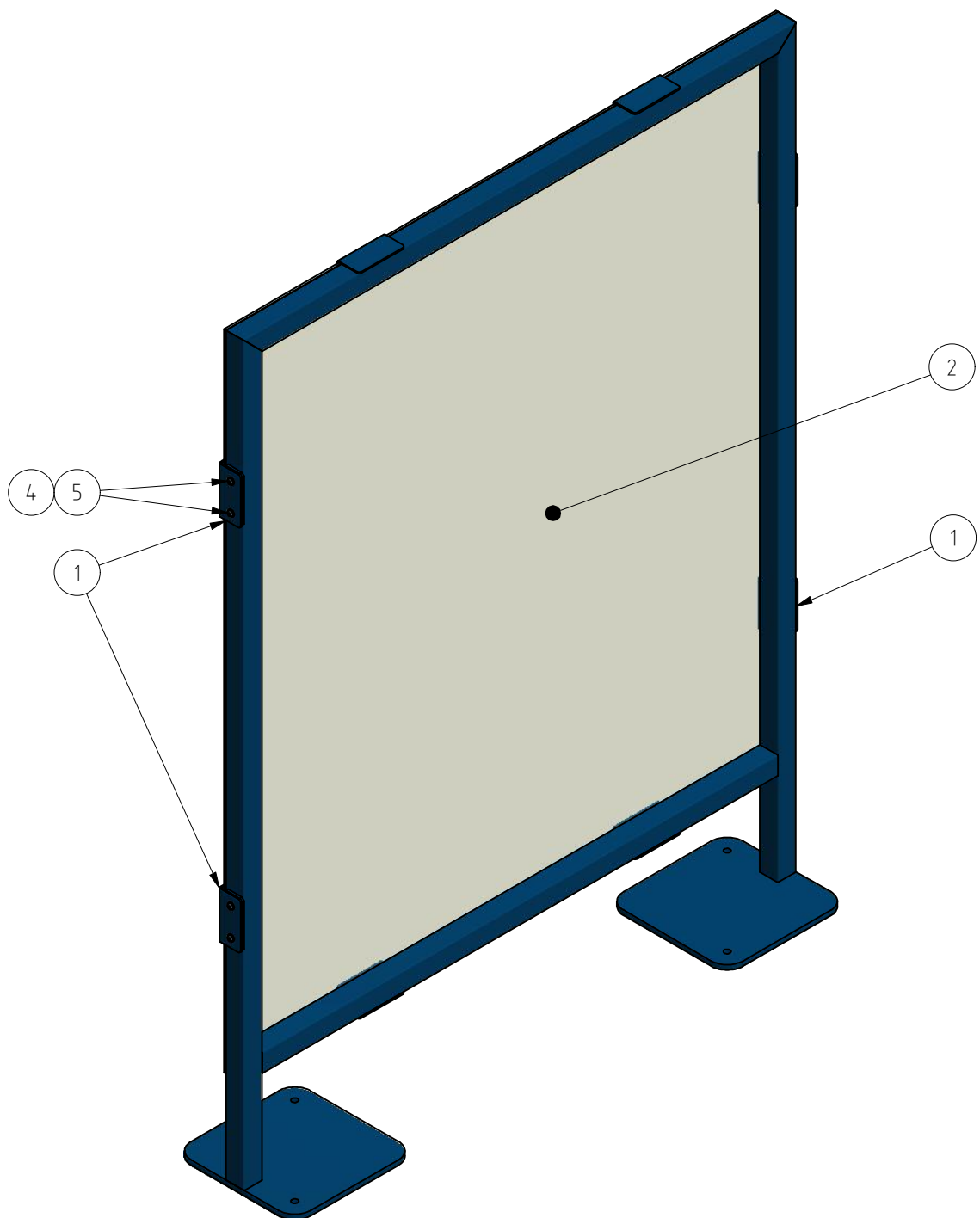
ELENCO PARTI

Titolo: Protezione di tipo PM2		Data: 13/03/2020		Dis. Cliente		A4	
Progetto: PM2		Scala principale: 0,08		Disegnato da: Alejandro Martin Alva Fuentes			
Superficie, lavorazioni e fornitori: -/-/-; -/-/-; -/-/-.				Verificato da: Marco Ottavio Carnovali			
Materiale:		Massa: 23,864 kg	Colore: Giallo				
Tolleranze dimensionali generali: UNI EN 22768-mK.		Codice articolo: PM2		Numero disegno: PM2 ES			
		Descrizione: Protezione con schermo trasparente.					



Titolo: Protezione di tipo OM		Data: 11/03/2020	Dis. Tecnico	A4
Progetto: OM		Scala principale: 1 : 10	Progettista:	
Superficie, lavorazioni e fornitori: -/-/-;-/-/-;-/-/-/-			Disegnato da: Alejandro Martin Alva Fuentes	
Materiale:	Massa: 28,881 kg	Colore: Blu	Verificato da: Marco Ottavio Carnovali	
Tolleranze dimensionali generali: UNI EN 22768-mK.	Codice articolo: OM	Numero disegno: OM B		
			Descrizione: Protezione di tipo OM.	





ELEMENTO	QTÀ	NUMERO PARTE	DESCRIZIONE	NUMERO DISEGNO
5	4	ISO 7380-1 - M6 x 10	Vite con testa a bottone ed esagono incassato - Grado prodotto A	
4	4	UNI 6592 - 6,4 x 12,5	Rondella	
3	2	LMPG.3 48X40 __00F	Lamiera spessore 3 piegata. Smontabile con due fori.	
2	1	LSPL.4 1200X1400	Lastra in policarbonato, spessore 4 mm.	
1	1	AS.SAL TEL.P __FF	Assieme saldato.	

ELENCO PARTI

Titolo: Protezione di tipo OM		Data: 11/03/2020	Dis. Tecnico	A4
Progetto: OM		Scala principale: 1 : 10	Progettista:	
Superficie, lavorazioni e fornitori: -/-/-;-/-/-;-/-/-/-			Disegnato da: Alejandro Martin Alva Fuentes	
Materiale:		Massa: 28,881 kg	Colore: Blu	Verificato da: Marco Ottavio Carnovali
Tolleranze dimensionali generali: UNI EN 22768-mK.	Codice articolo: OM	Numero disegno: OM A		
				Descrizione: Protezione di tipo OM.

