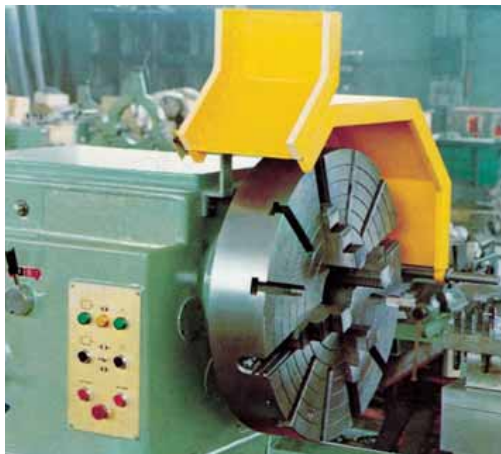


PROTEZIONI PER TORNI PROTECTEURS POUR TOURS PROTECCIONES PARA TORNOS

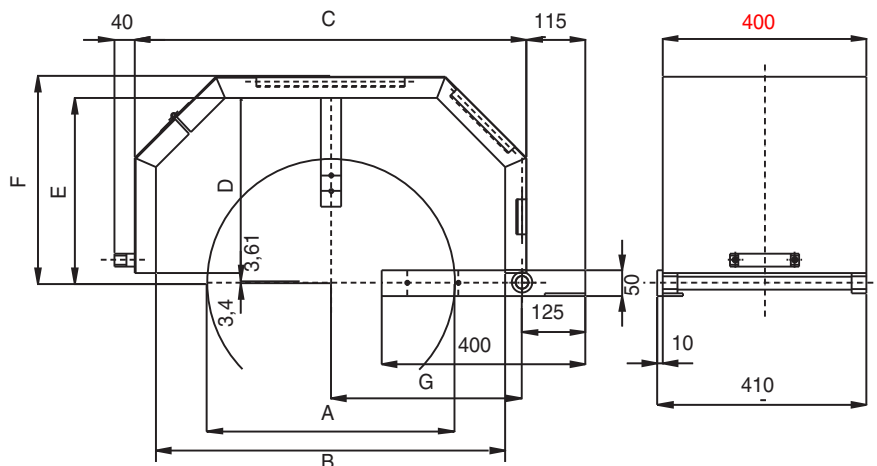
SAFETY DEVICES FOR TURNING MACHINES SICHERHEITSVORRICHTUNGEN FÜR DREHBÄNKE



Mod. TP

20 kg ca.

- Protezione per torni con piattaforme o autocentranti medio grandi. Struttura in acciaio con doppia cerniera per ribaltamento, completo di doppio microinterruttore.
- Safety guards for lathes with medium-sized chucks or tables. Steel frame with double hinges for tilting, complete with microswitch.
- Protecteur pour tours avec plate-forme ou plateaux automatique, moyen équipé de micro interrupteur de sécurité, châssis en tôle avec double charnière pour basculage.
- Schutzabdeckung für Drehbänke mit mittelgroßem Spannfutter oder Planscheibe. Stahlrahmen mit doppeltem Scharnier zum Kippen, ausgestattet mit Mikroschalter.
- Protección para tornos de mediano tamaño. Estructura de acero, con doble abatimiento, para posibilitar la apertura completa. Con interruptor de seguridad.



Mod.	A D.chuck	B	C	D	E	F	G
TP 700	600	800	883	410	430	472	432
TP 800	700	900	983	410	430	472	482
TP 1000	900	1100	1183	510	530	572	582
TP 1200	1100	1300	1383	610	630	672	682
TP 1500	1400	1600	1683	710	730	772	832