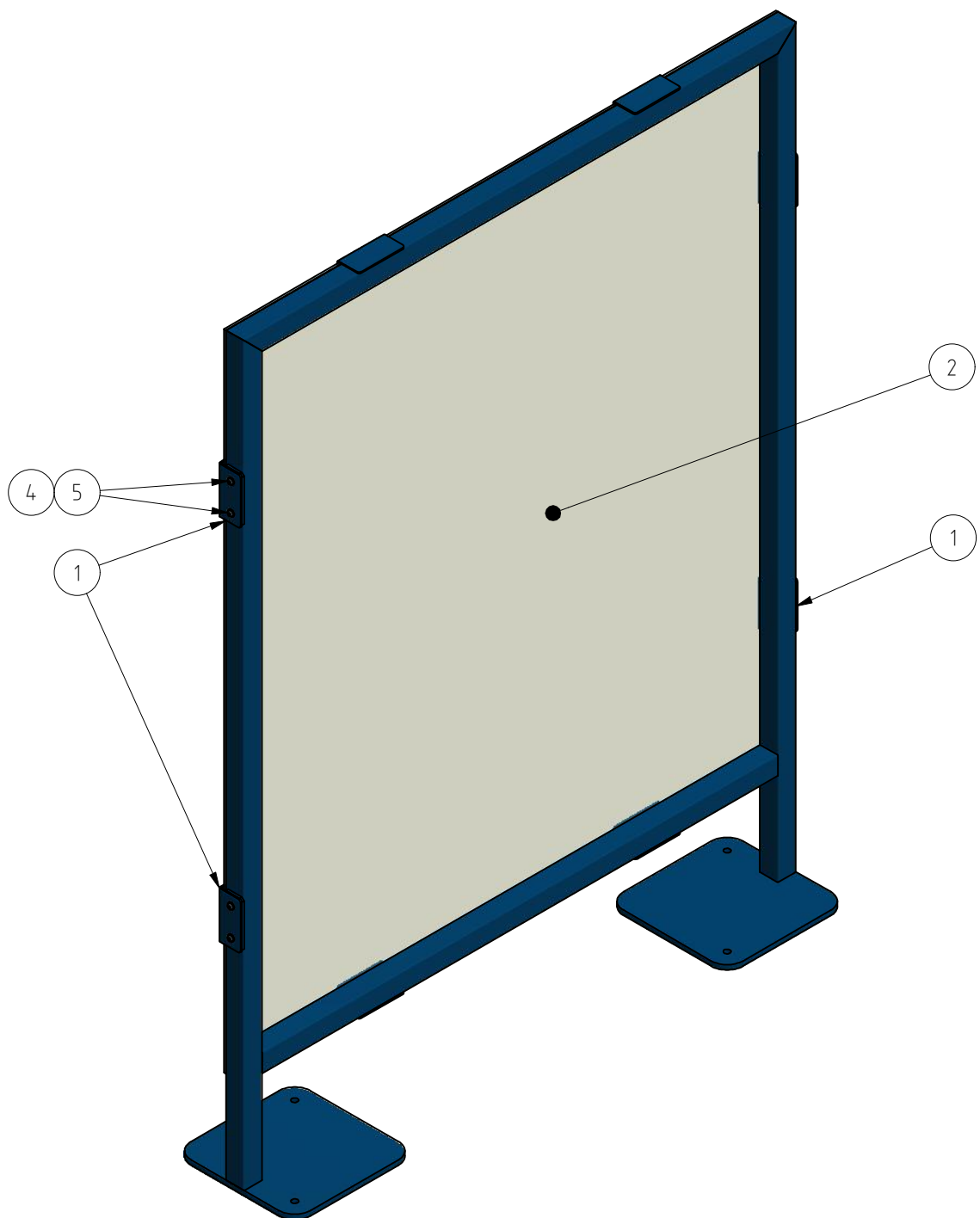


Titolo: Protezione di tipo OM		Data: 11/03/2020	Dis. Tecnico	A4
Progetto: OM		Scala principale: 1 : 10	Progettista:	
Superficie, lavorazioni e fornitori: -/-/-;-/-/-;-/-/-/-			Disegnato da: Alejandro Martin Alva Fuentes	
Materiale:	Massa: 28,881 kg	Colore: Blu	Verificato da: Marco Ottavio Carnovali	
Tolleranze dimensionali generali: UNI EN 22768-mK.	Codice articolo: OM	Numero disegno: OM B		
Descrizione: Protezione di tipo OM.				



ELEMENTO	QTÀ	NUMERO PARTE	DESCRIZIONE	NUMERO DISEGNO
5	4	ISO 7380-1 - M6 x 10	Vite con testa a bottone ed esagono incassato - Grado prodotto A	
4	4	UNI 6592 - 6,4 x 12,5	Rondella	
3	2	LMPG.3 48X40 __00F	Lamiera spessore 3 piegata. Smontabile con due fori.	
2	1	LSPL.4 1200X1400	Lastra in policarbonato, spessore 4 mm.	
1	1	AS.SAL TEL.P __FF	Assieme saldato.	

ELENCO PARTI

Titolo: Protezione di tipo OM		Data: 11/03/2020	Dis. Tecnico	A4
Progetto: OM		Scala principale: 1 : 10	Progettista:	
Superficie, lavorazioni e fornitori: -/-/-;-/-/-;-/-/-/-			Disegnato da: Alejandro Martin Alva Fuentes	
Materiale:		Massa: 28,881 kg	Colore: Blu	Verificato da: Marco Ottavio Carnovali
Tolleranze dimensionali generali: UNI EN 22768-mK.	Codice articolo: OM	Numero disegno: OM A		
				Descrizione: Protezione di tipo OM.

