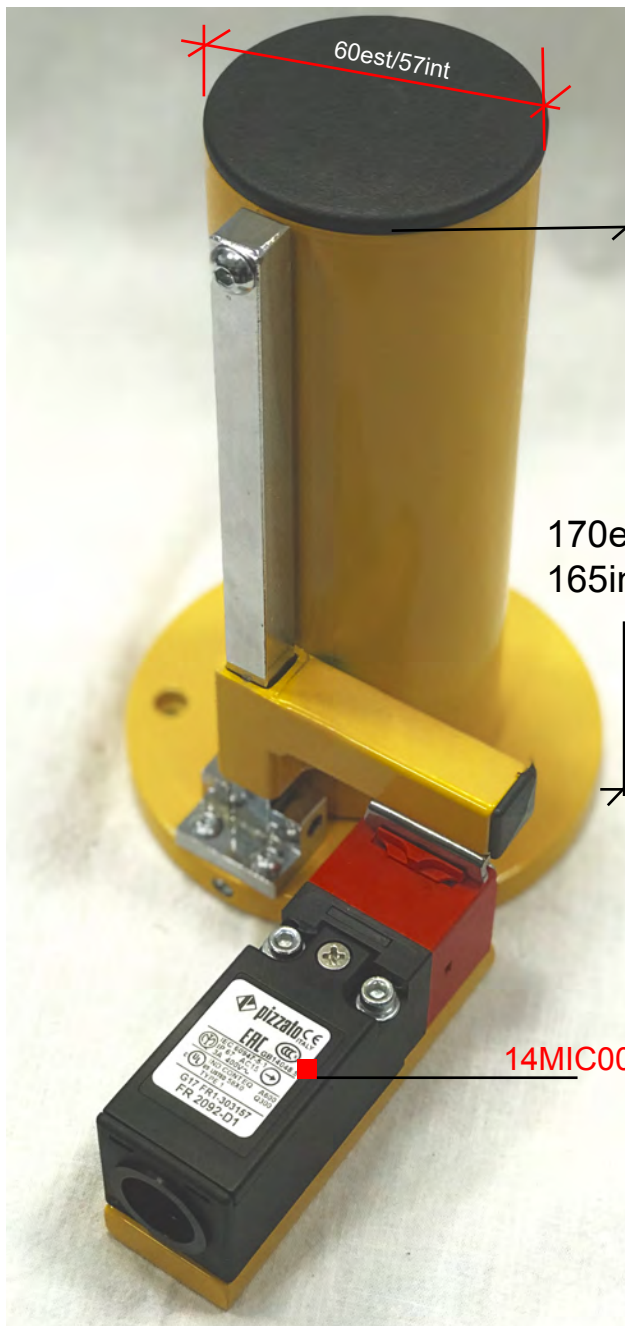
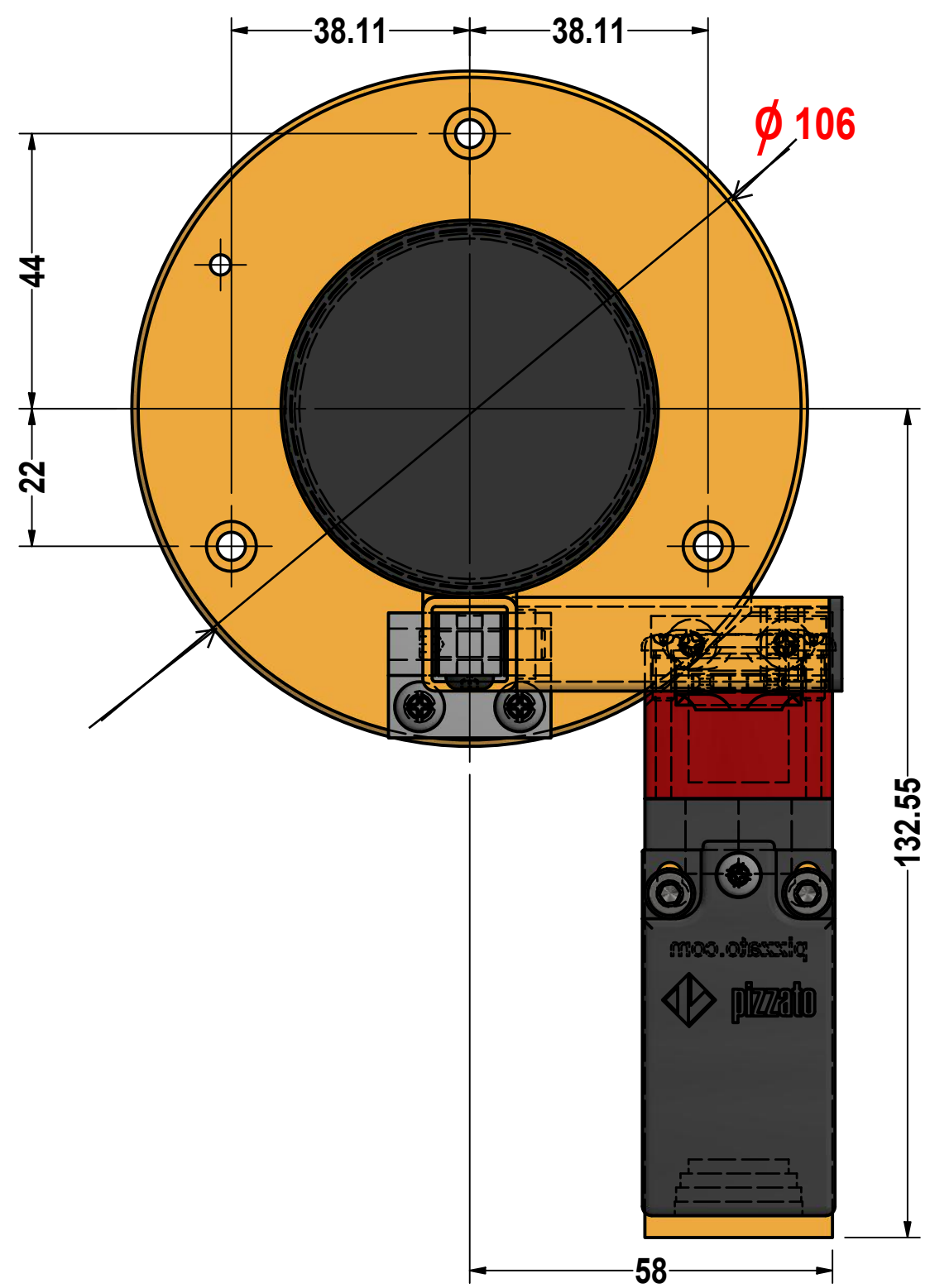
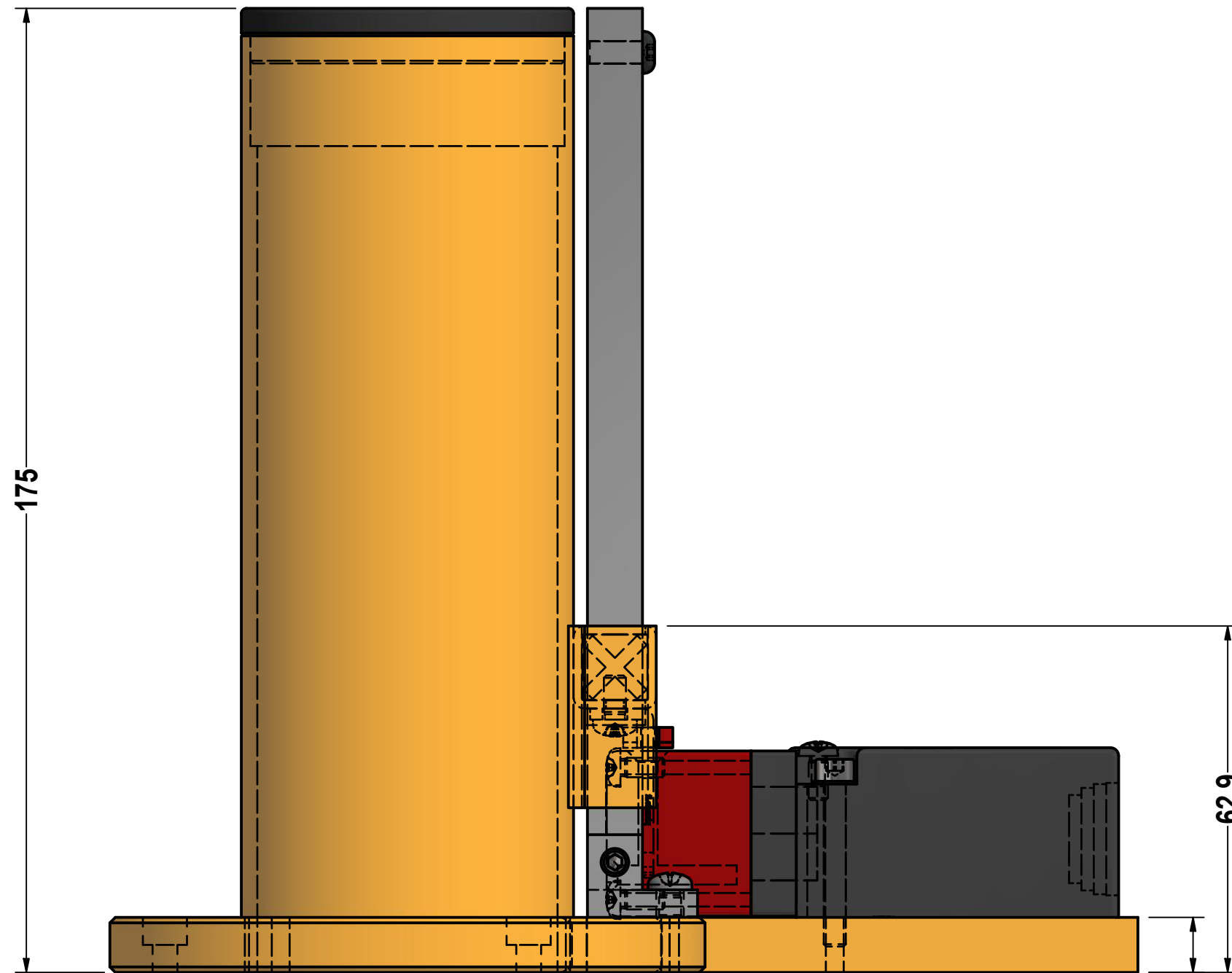
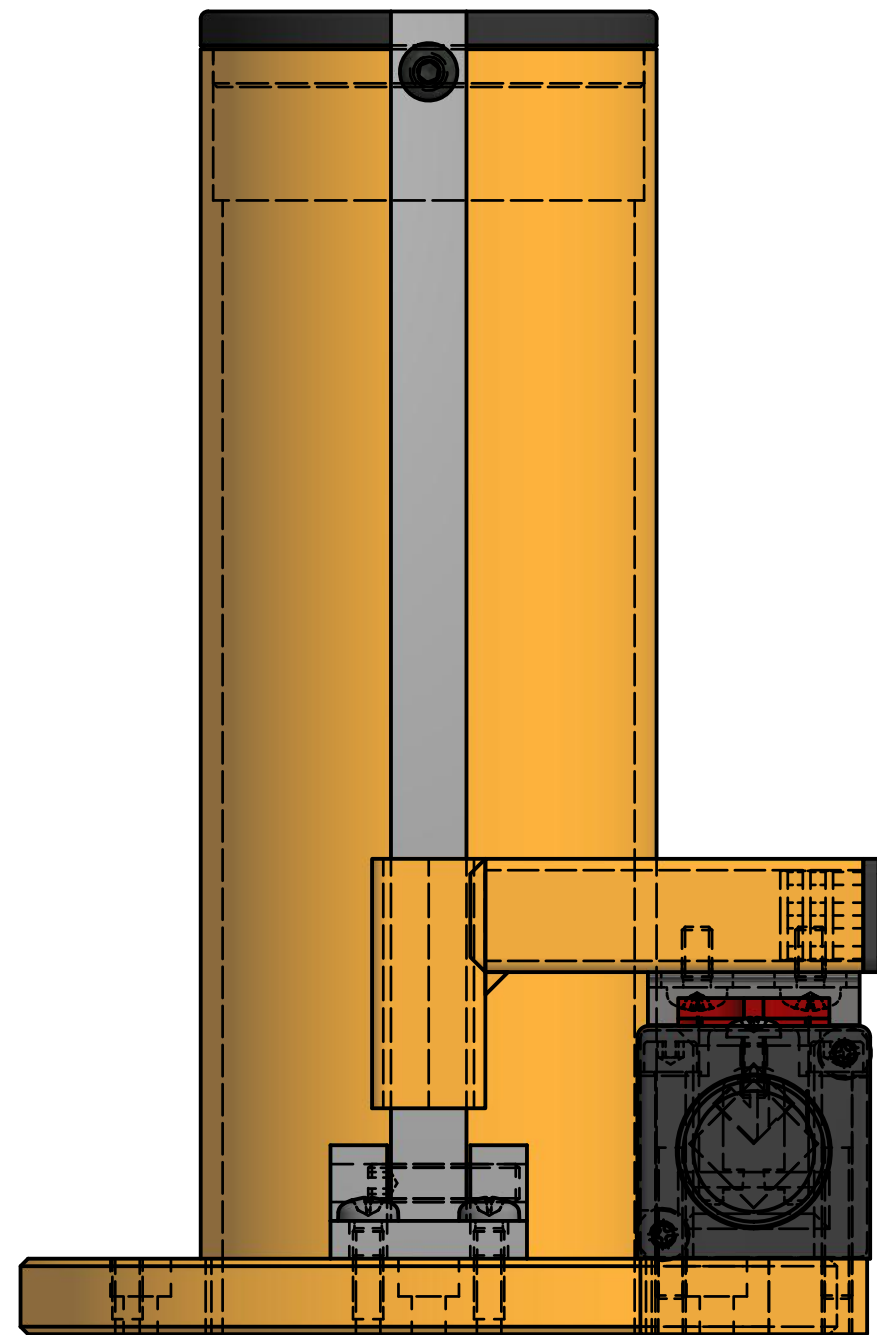


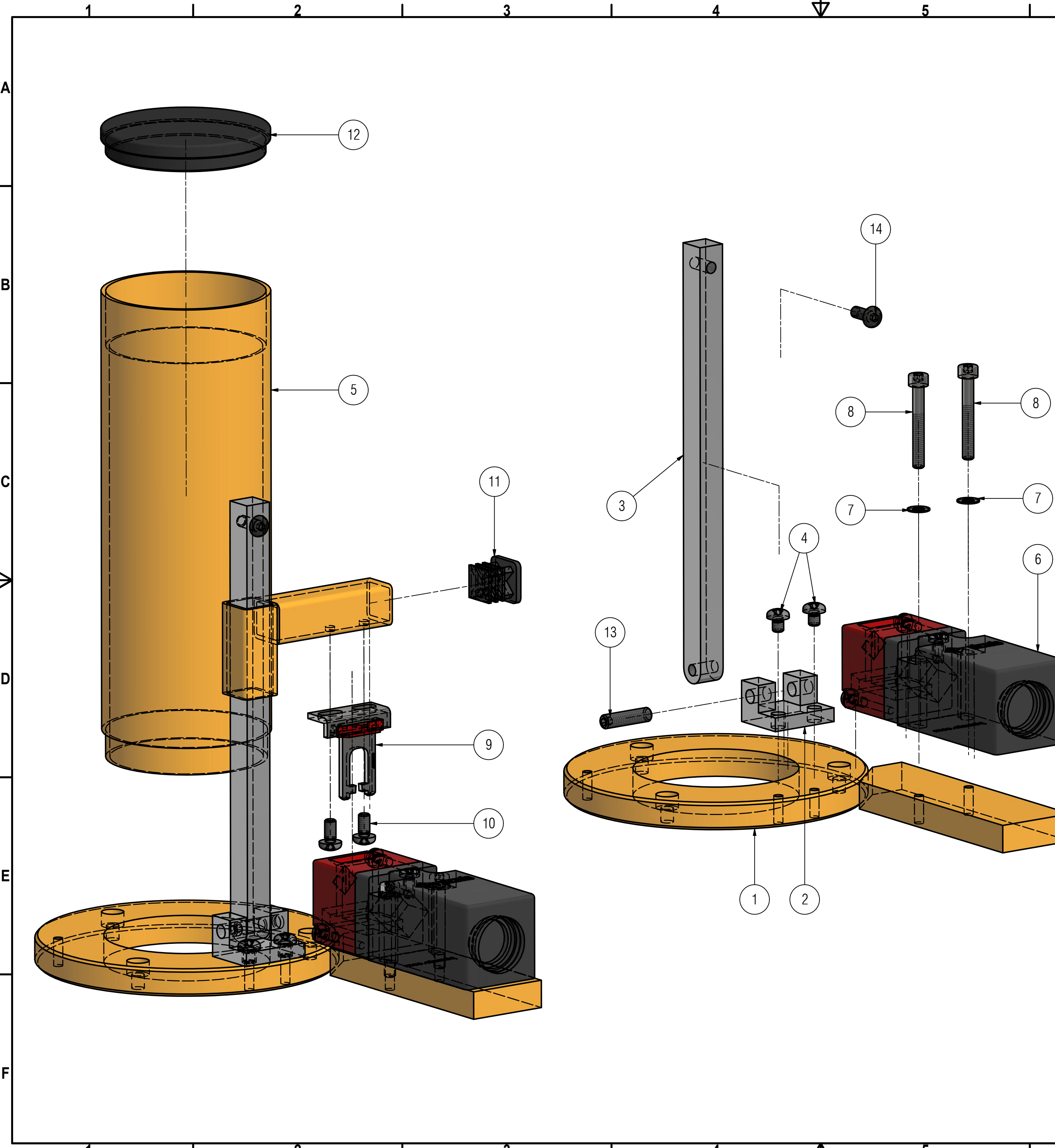
New FAO for Milling Machines



14MIC004 Micro with L-Type key



01	23/01/2019	ELIMINATO FOR DIAM.MM.10,1			MIRKO C.	CARNOVALI M.O.
REV. N°	DATA	DESCRIZIONE			REDATTO DA	APPROVATO DA
PROGETTO	FAO		N. DISEGNO	ASSIEME FAO		
CODICE			COMMESSA	SCALA		
MATERIALE	ACCIAIO DOLCE	DISEGNATO DA:	MIRKO C.	VERIFICATO DA:	CARNOVALI M.O.	1:1
COLORE	RAL 1007	REDATTO IL:	29/09/2018			DISTRIBUZIONE COPIE
		DESCRIZIONE				ACQUISTI
		PROTEZIONE PER FRESATRICE - TIPO: FAO - ASSIEME PROTEZIONE PER FRESATRICE				FORNITORE X
						CLIENTE



ELENCO PARTI			
ELEMENTO	QTÀ	NUMERO PARTE	DESCRIZIONE
1	1	001 FAO	PROTEZIONE PER FRESATRICE - TIPO: FAO - ASSIEME SALDATO SUPPORTO E PORTA MICRO
2	1	002.01 FAO	PROTEZIONE PER FRESATRICE - TIPO: FAO - BLOCCHETTO MM.26x20x15H.
3	1	004.01 FAO	PROTEZIONE PER FRESATRICE - TIPO: FAO - PIATTO MM.10x10x160H.
4	2	ISO 7045 - M4 x 5	VITE A TESTA BOMBATA IMPRONTA A CROCE TIPO H - M4x5
5	1	003 FAO	PROTEZIONE TESTA FRESATRICE
6	1	FR 2093-D1	INTERRUTTORE DI SICUREZZA AD AZIONATORE SEPARATO - IP67 - 1NO+2NC SCATTO LENTO
7	2	ISO 7092	RONDELLA PIATTA DIAM.INT. 4,3 - DIAM.EST. 8 SP.1 MM.
8	2	ISO 4762 - M4 x 30	VITE CILINDRICA CON ESAGONO INCASSATO M4x30
9	1	VF KEYD1	AZIONATORE A CHIAVE SUPPORTO PIEGATO D1
10	2	ISO 7045 - M4 x 8	VITE A TESTA BOMBATA IMPRONTA A CROCE TIPO H - M4x8
11	1	TAPPO_EST_15x15	TAPPO IN PLASTICA NERO - 15X15
12	1	TAPPO_TONDO_60.3	TAPPO IN PLASTICA NERO DIAM.EST. 60,3 - DIAM.INT. 57 MM.
13	1	ISO 4026 - M5 x 20	VITE DI ARRESTO CON ESAGONO INCASSATO E PUNTA PIANA M5x20
14	1	ISO 7380-1 - M4 x 10	VITE A TESTA BOMBATA ESAGONO INCASSATO M4x10

01	23/01/2019	ELIMINATO FORO DIAM.MM.10,1		MIRKO C.	CARNOVALI M.O.
REV. N°	DATA	DESCRIZIONE		REDATTO DA	APPROVATO DA
PROGETTO	FAO			ESPLOSO FAO	
CODICE				N. DISEGNO	SCALA
MATERIALE	-	DISEGNATO DA:	MIRKO C.	VERIFICATO DA:	CARNOVALI M.O.
COLORE	-	REDATTO IL:	29/09/2018	DISTRIBUZIONE COPIE	
DESCRIZIONE				ACQUISTI	
Repar2 PROTEZIONE PER FRESATRICE - TIPO: FAO - ESPLOSO PROTEZIONE PER FRESATRICE				FORNITORE	X
				CLIENTE	