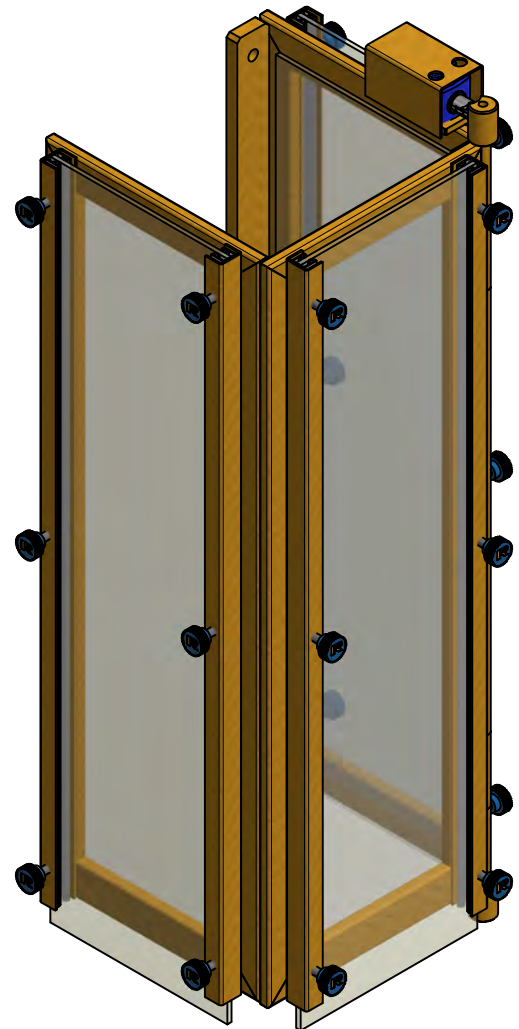
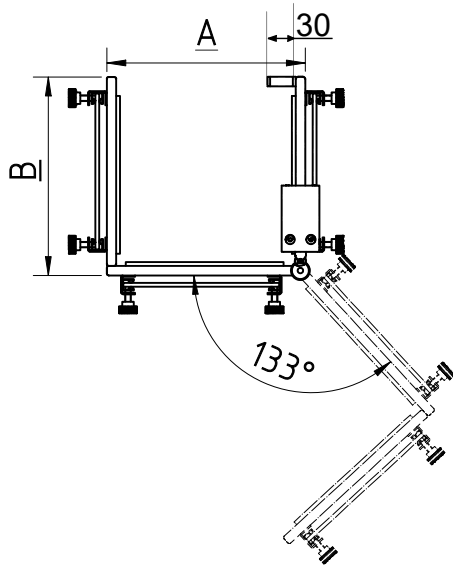
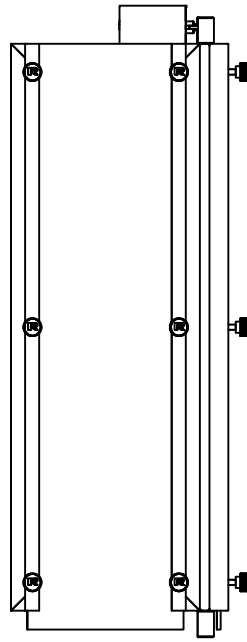
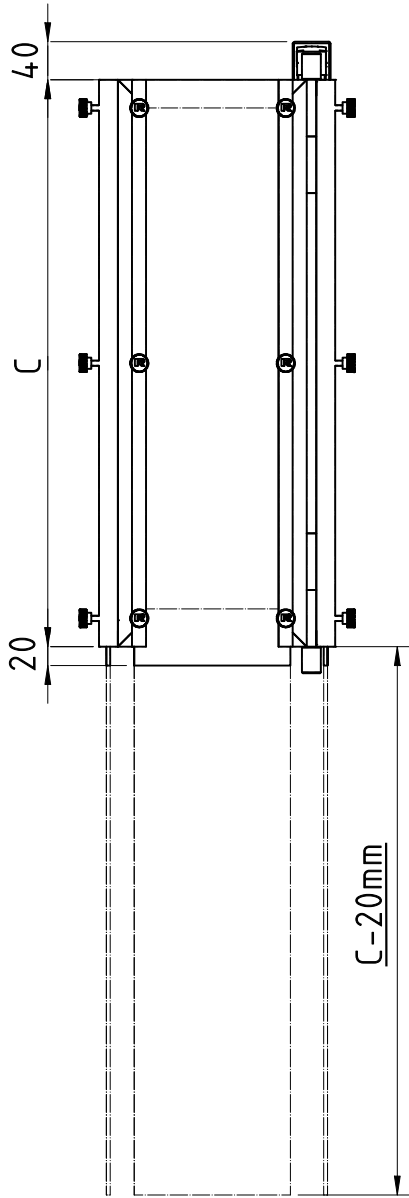


Right Hand

A =

B =

C =



Titolo:
REPAR2 - ST

Progettista:
Franzon Matteo

Dis.

Data:
11/03/2021

Scala principale:
1 : 8

Disegnato da:
Franzon Matteo

Progetto:

Colore:

Massa:
11,683 kg

Verificato da:
Carnovali Marco Ottavio

Tolleranze dimensionali generali:
UNI EN 22768-mK.

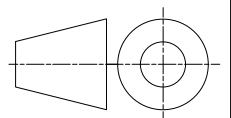
Codice articolo:
ST

Numero disegno:



Descrizione:

PROTEZIONE PER STOZZATRICI - TIPO ST CON APERTURA VERSO
DESTRA



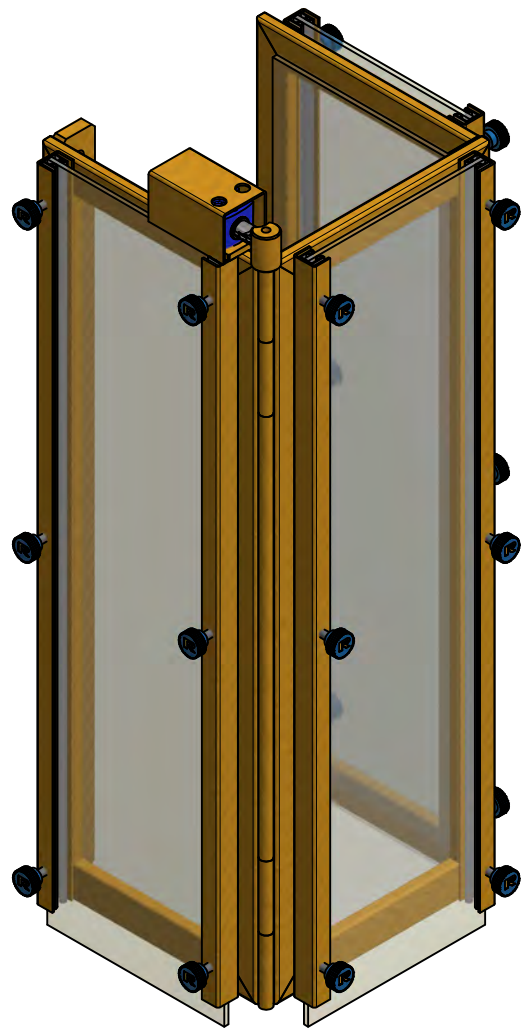
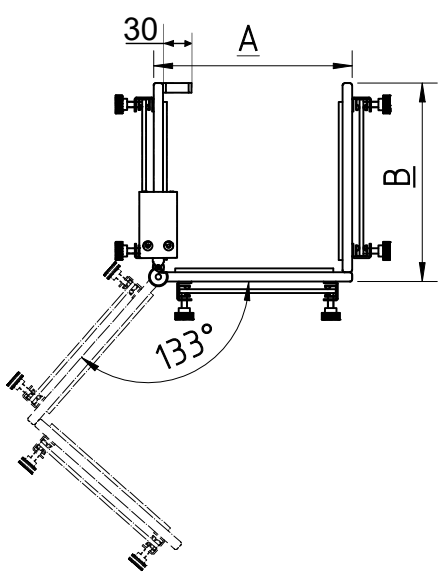
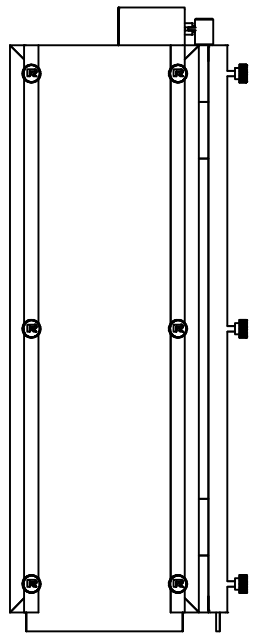
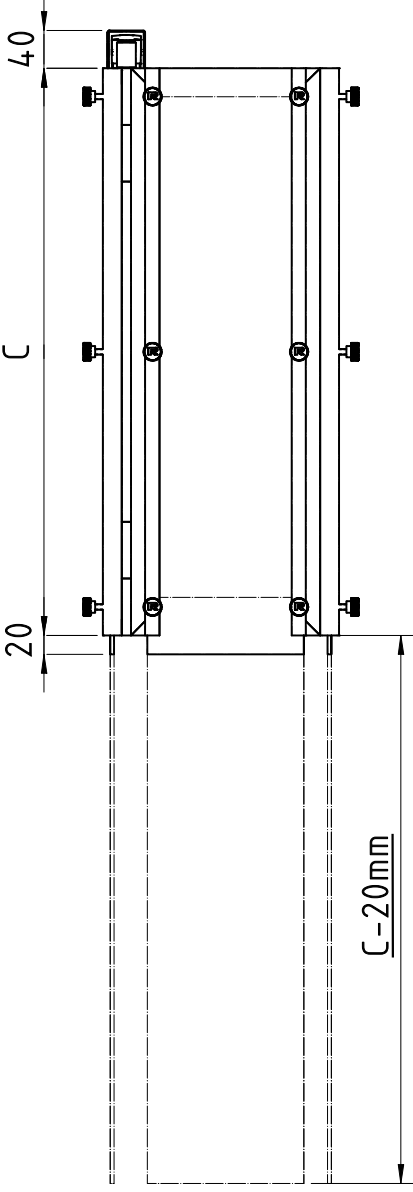


Left Hand

A=

B=

C=



Titolo: REPAR2 - ST		Data: 11/03/2021		Scala principale: 1 : 8		Progettista: Franzon Matteo	
Dis.		Colore:		Massa: 11,631 kg		Disegnato da: Franzon Matteo	
Progetto:		Codice articolo: ST		Numero disegno:		Verificato da: Carnovali Marco Ottavio	
Tolleranze dimensionali generali: UNI EN 22768-mK.		Descrizione: PROTEZIONE PER STOZZatrici - TIPO ST CON APERTURA VERSO SINISTRA					

