

Protectores para tornos 1PED

Descripción del producto

Barra de seguridad para máquinas, dispositivo sólido y versátil para ser utilizado como un sistema de pie de emergencia.

Características:

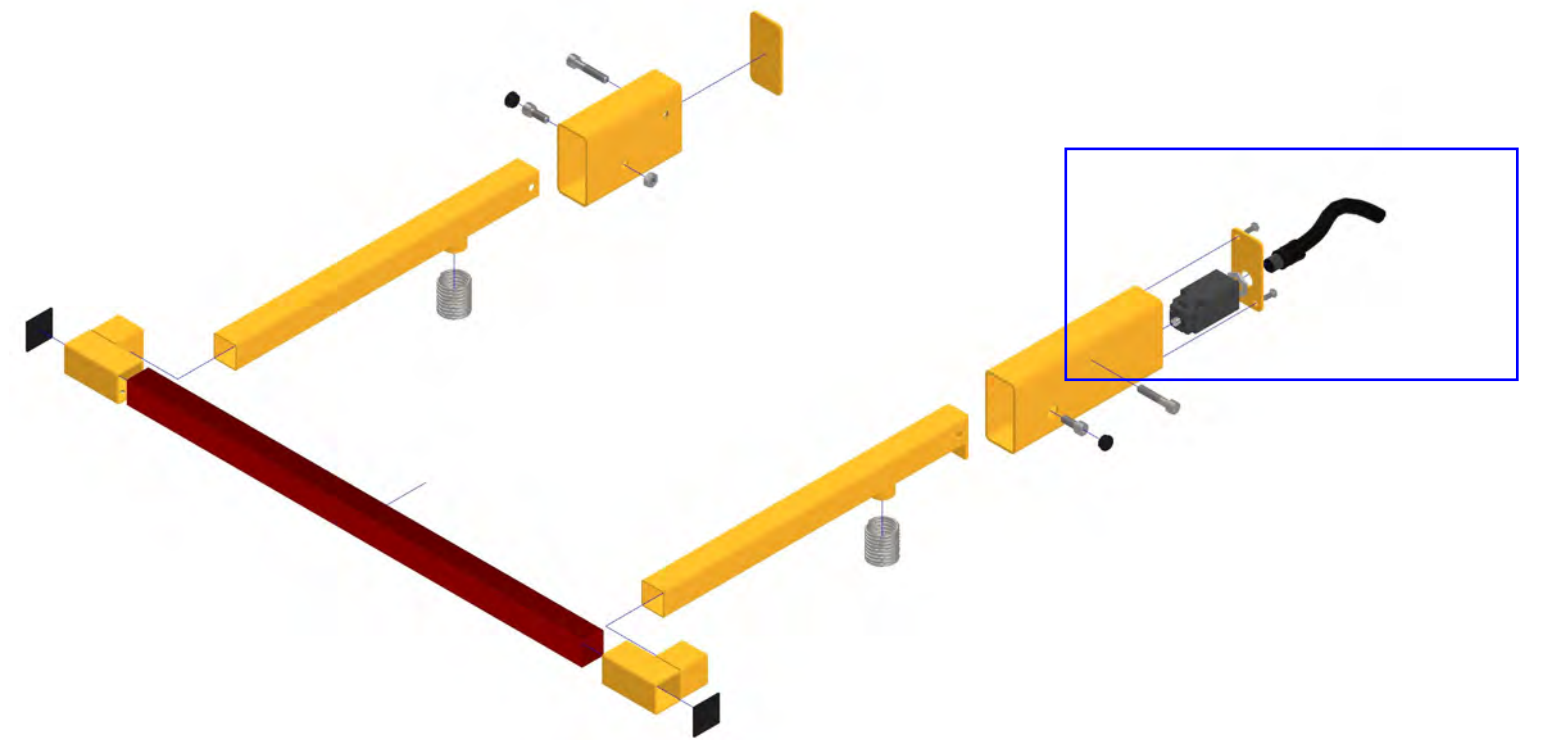
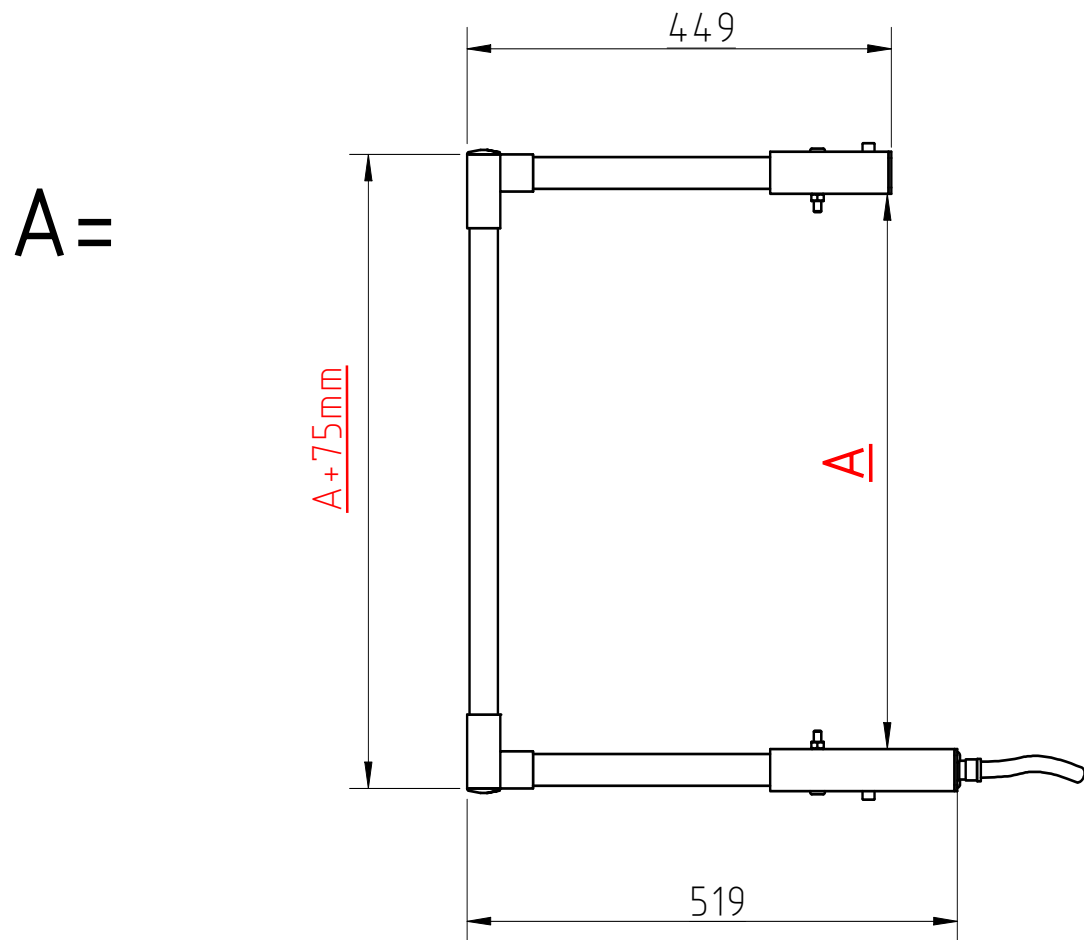
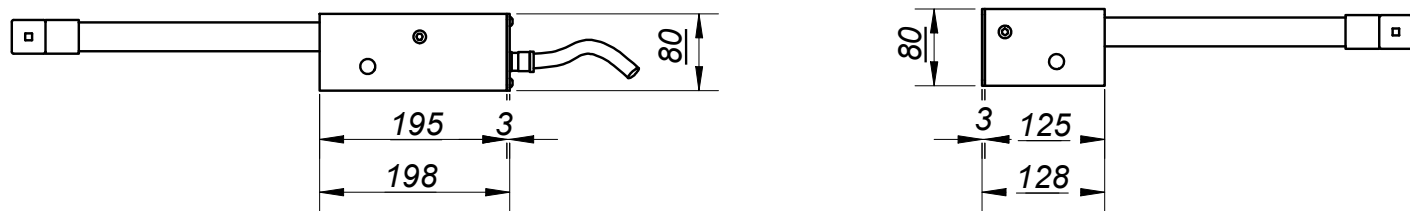
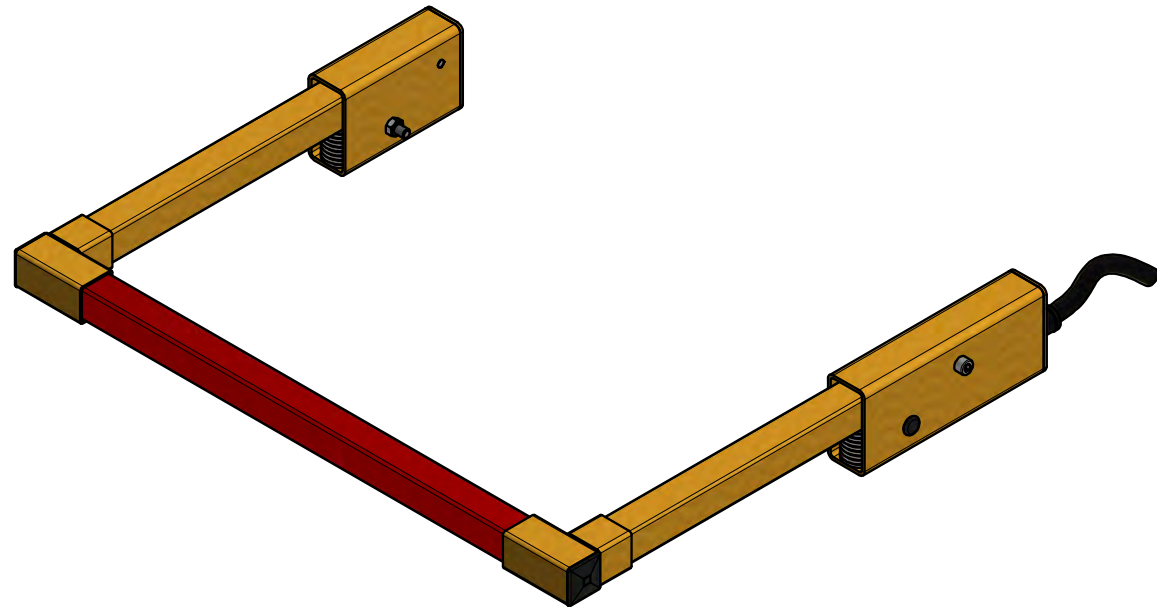
Operable con extremidades inferiores.

Disponible en ancho personalizado.

Elemento multifunción, particularmente sólido y equipado con diferentes ajustes, adecuado para su uso en diferentes tipos de maquinaria

El sistema es de "emergencia"
(como resultado de una emergencia)

Micro presente con contactos 2NC y 1NO



DDIISSEEGGNNAAATOTO DDAA::			11-05-2023		
CARNOVALI M.O..			VERIFICATO DA:	STATO:	
Repar2			MARCO CARNOVALI	ORDINE	A3 : 2
MACHINE GUARDS			DESTINATARIO:	COD. PROGETTO:	Foglio:
			DESCRIZIONE:	1PED	1/1