

# Schutzeinrichtungen für Drehmaschinen 1PED

## Produktbeschreibung

Sicherheitsbügel für Maschinen, solides und vielseitiges Gerät, das als Notfallfußsystem verwendet werden kann.

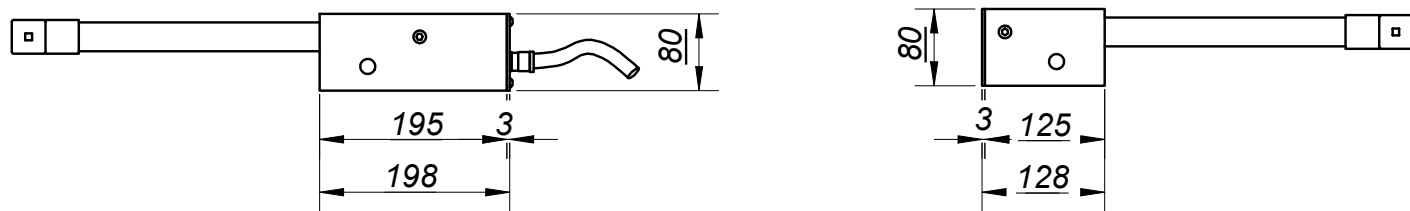
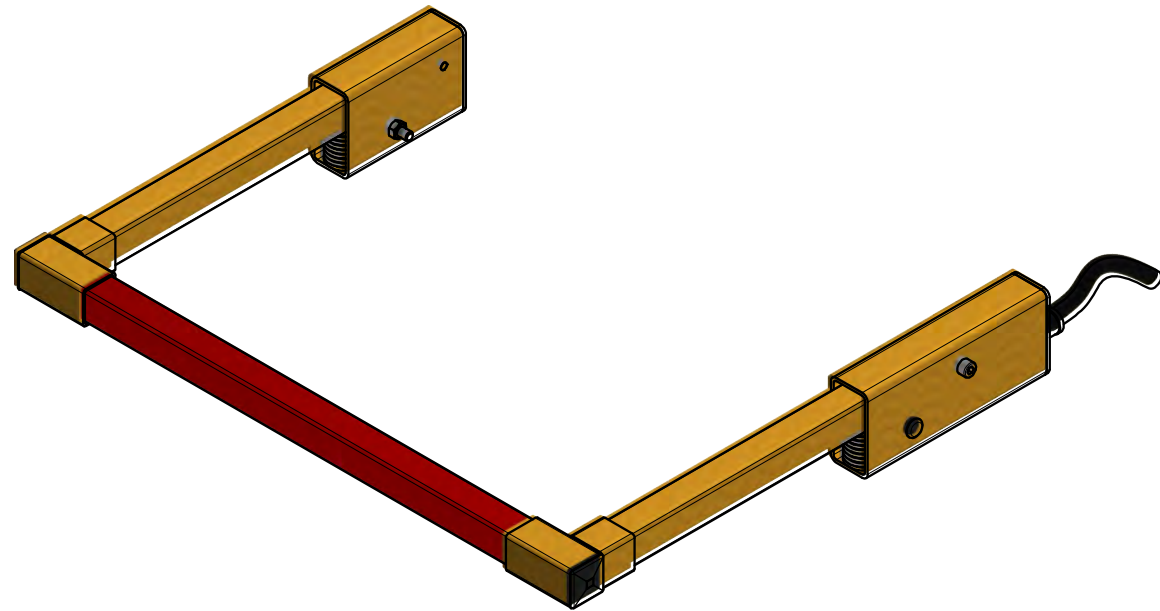
## Eigenschaften:

Mit den unteren Gliedmaßen bedienbar.

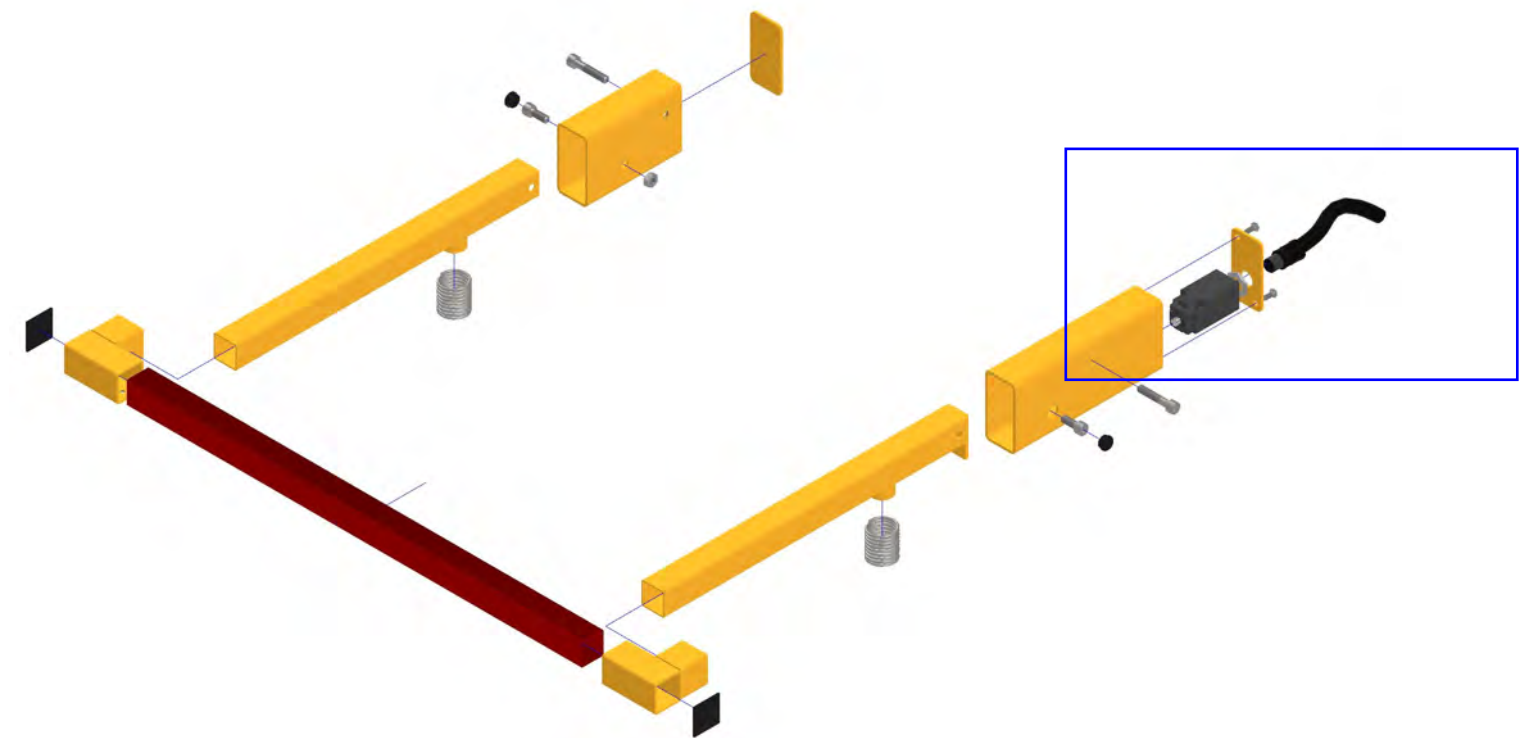
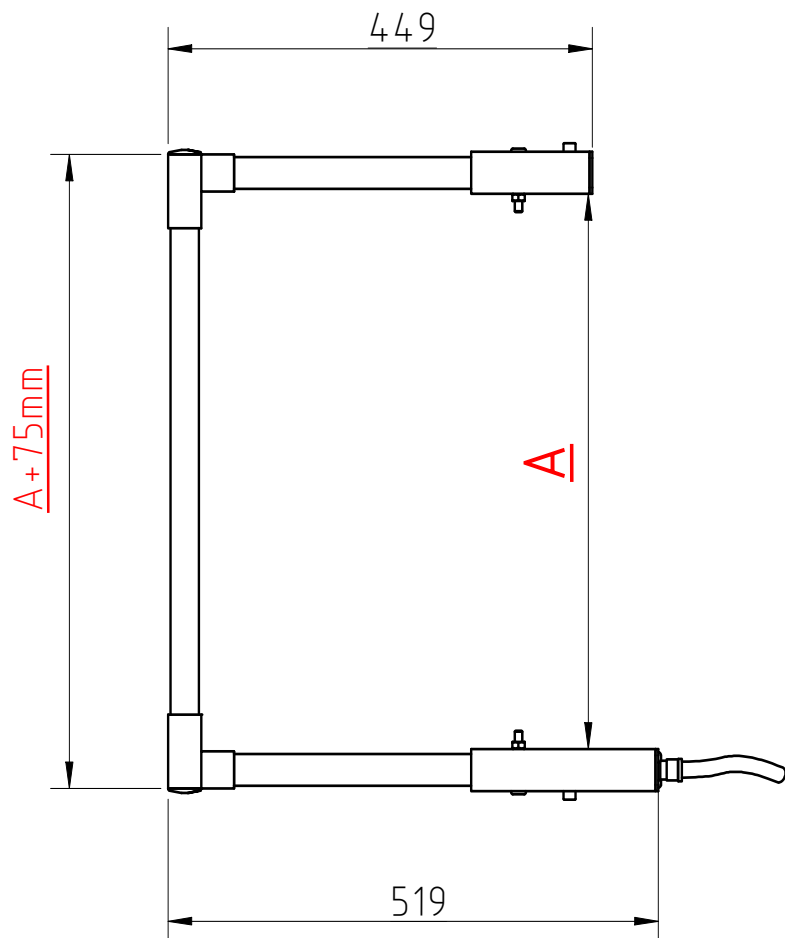
Erhältlich in individueller Breite.

Multi-Funktions-Element, besonders solide und mit verschiedenen Einstellungen ausgestattet, geeignet für den Einsatz auf verschiedenen Arten von Maschinen  
Das System ist "Notfall" (als Folge eines Notfalls)

Mikro-Geschenk mit 2NC und 1NO Kontakten



A =



DDISSEGGNNAATOTO DDAA: CARNOVALI M.O..		VERIFICATO DA: MARCO CARNOVALI	STATO: ORDINE	11-05-2023	
DESTINATARIO:		COD. PROGETTO:		D. FOGLIO SCALA: A3   : 2	
DESCRIZIONE: 1PED		FOLIO: 1/1			