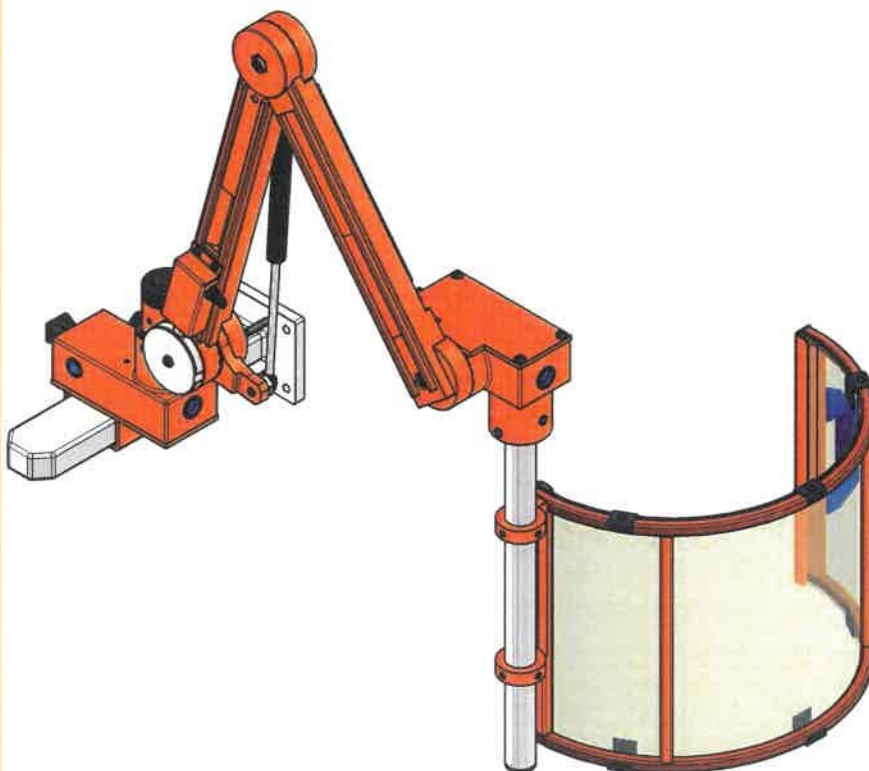
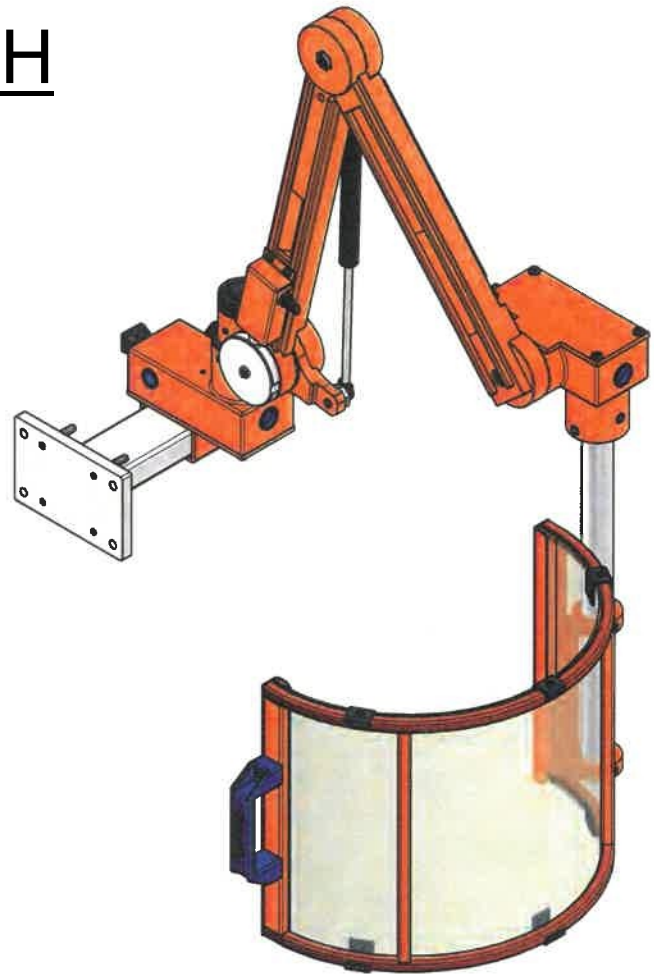
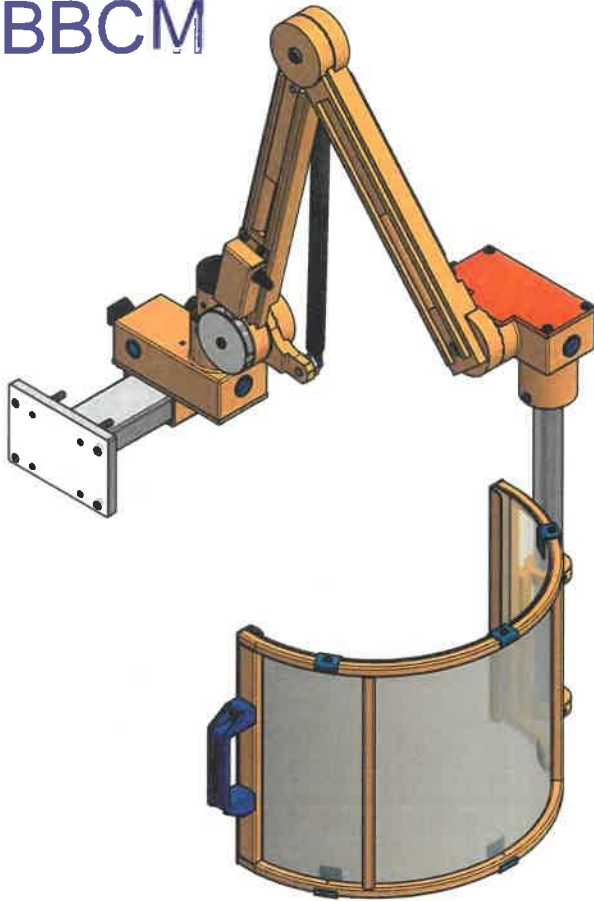


Mod. FBBCMRH
FBBCMLH



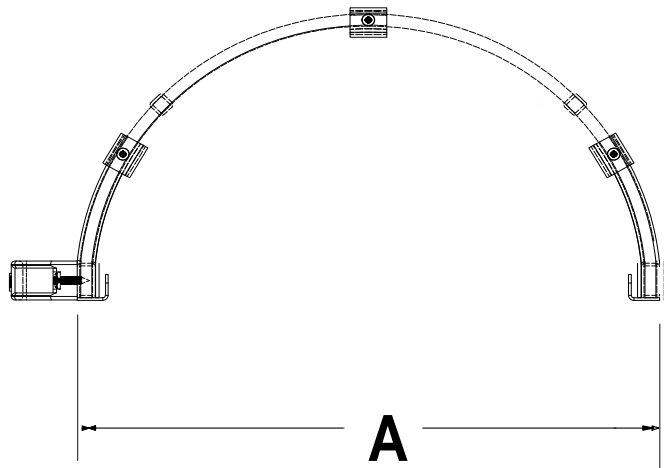
FBBCM



MOLLA A GAS GAS SPRING

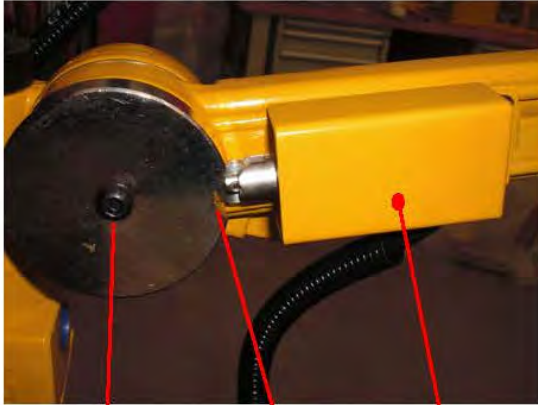


400N



Model	FBB/300	FBB/350	FBB/400	FBB/450	FBB/500	FBB/600
A	325	375	425	475	528	640
LARG. mm	Standard 240 mm -					

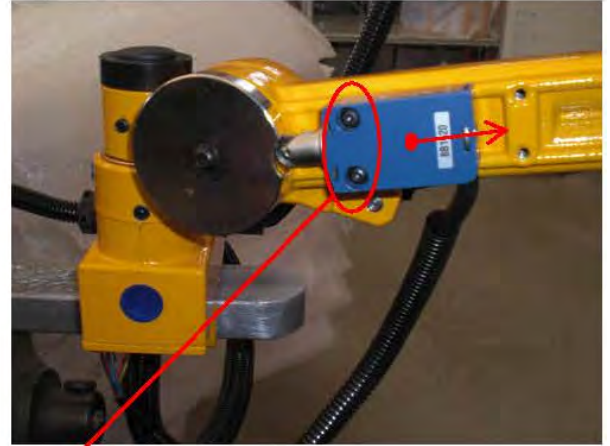
Regolazione Micro FAB–FBB



A

B

C



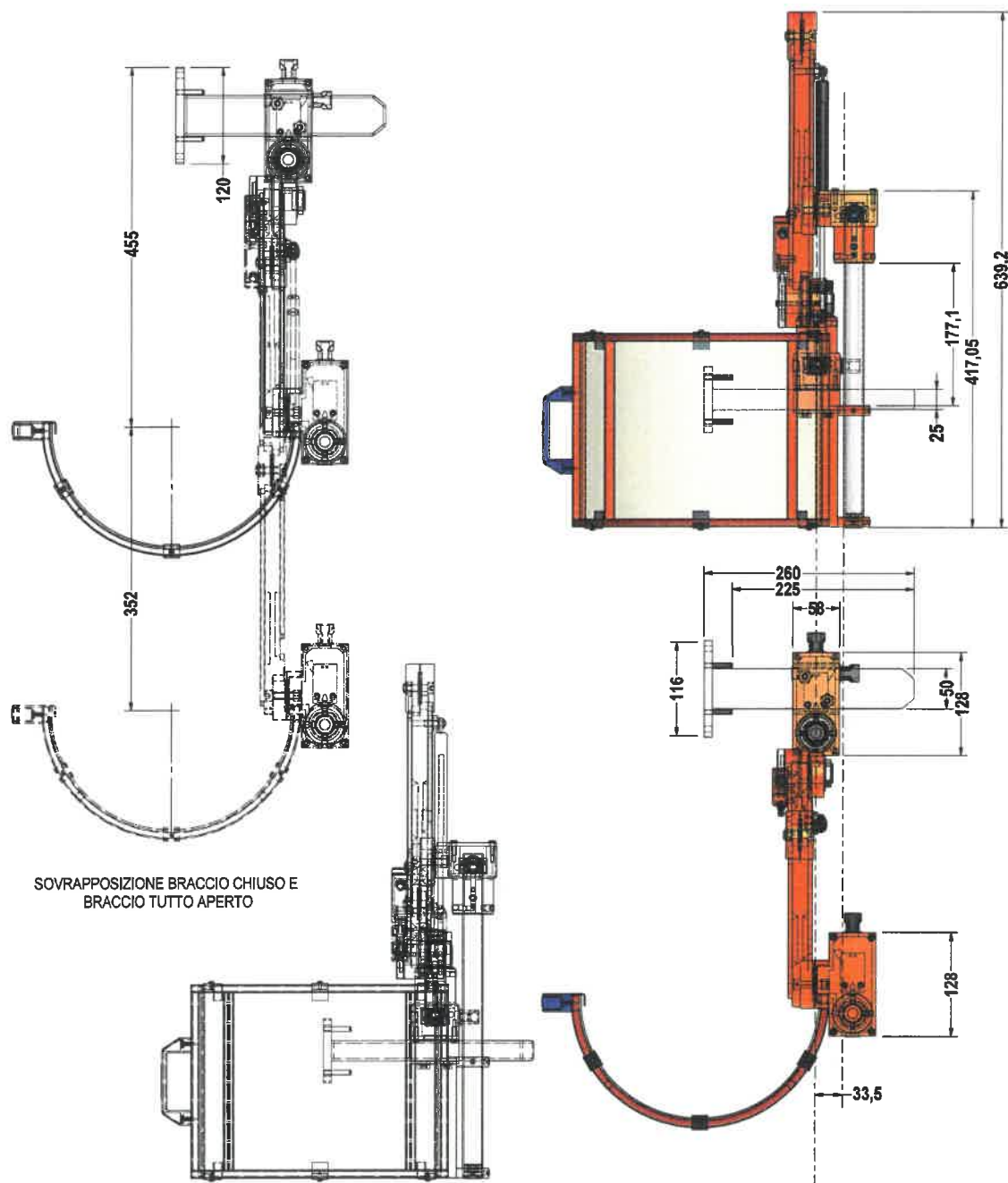
D



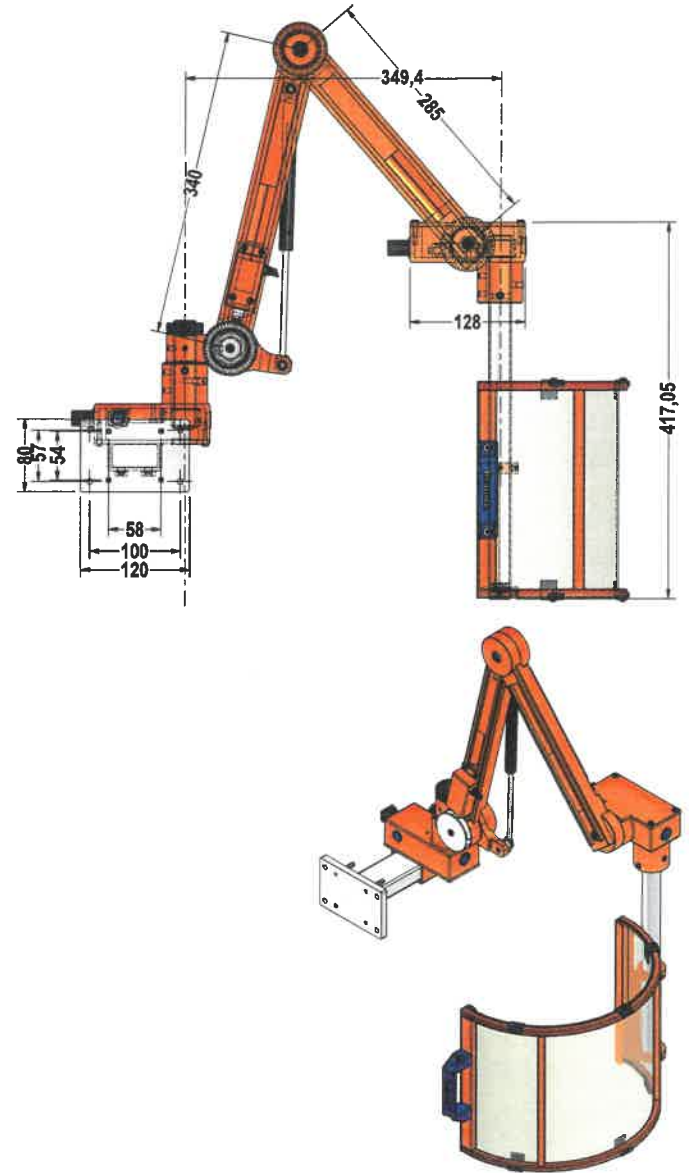
Allentare la vite (A) abbassare il braccio e posizionare la cava (B) in modo che la rotella del micro sia perfettamente in centro alla cava. Stringere la vite(A). Alzare e abbassare il braccio e controllare se si sente il click del micro. Così facendo dovrebbe funzionare. Se il micro continua a non scattare, togliere il coprimicro (C) svitando le 2 viti, allentare le 2 viti del micro(D) e spingere il corpo micro in senso opposto alla cava dell'eccentrico e stringere le viti del micro. Alzare e abbassare il braccio e controllare se si sente il click del micro. Così facendo dovrebbe funzionare.



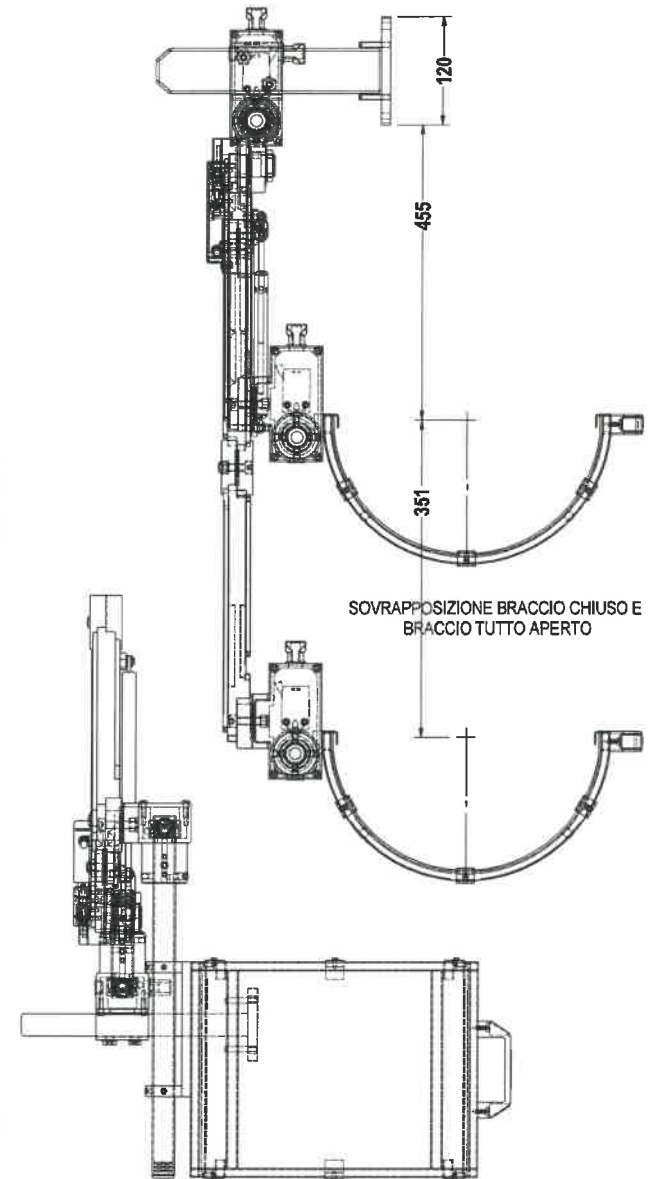
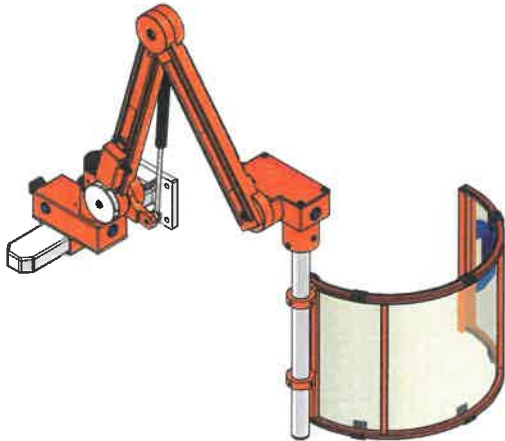
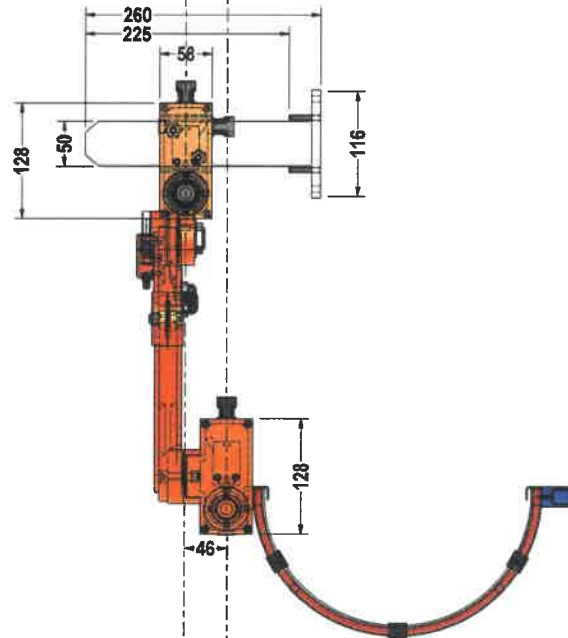
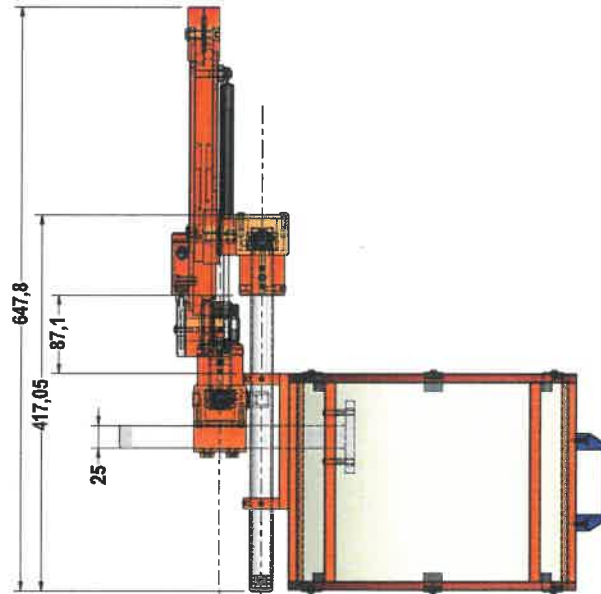
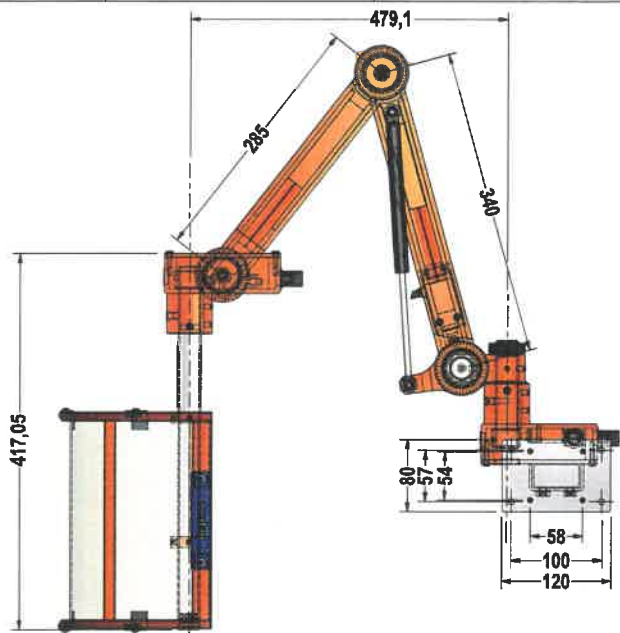
Loosen the screw (A) lower the arm and position the slot (B) so that the micro wheel is perfectly in the center of the slot. Tighten the screw (A). Raise and lower the arm and check for the click of the micro, which should work. If the micro still does not click, remove the micro cover (C) by unscrewing the 2 screws, loosen the 2 micro screws (D) and push the micro body in the opposite direction to the eccentric slot and tighten the micro screws. Raise and lower the arm and check for the click of the micro, which should work.



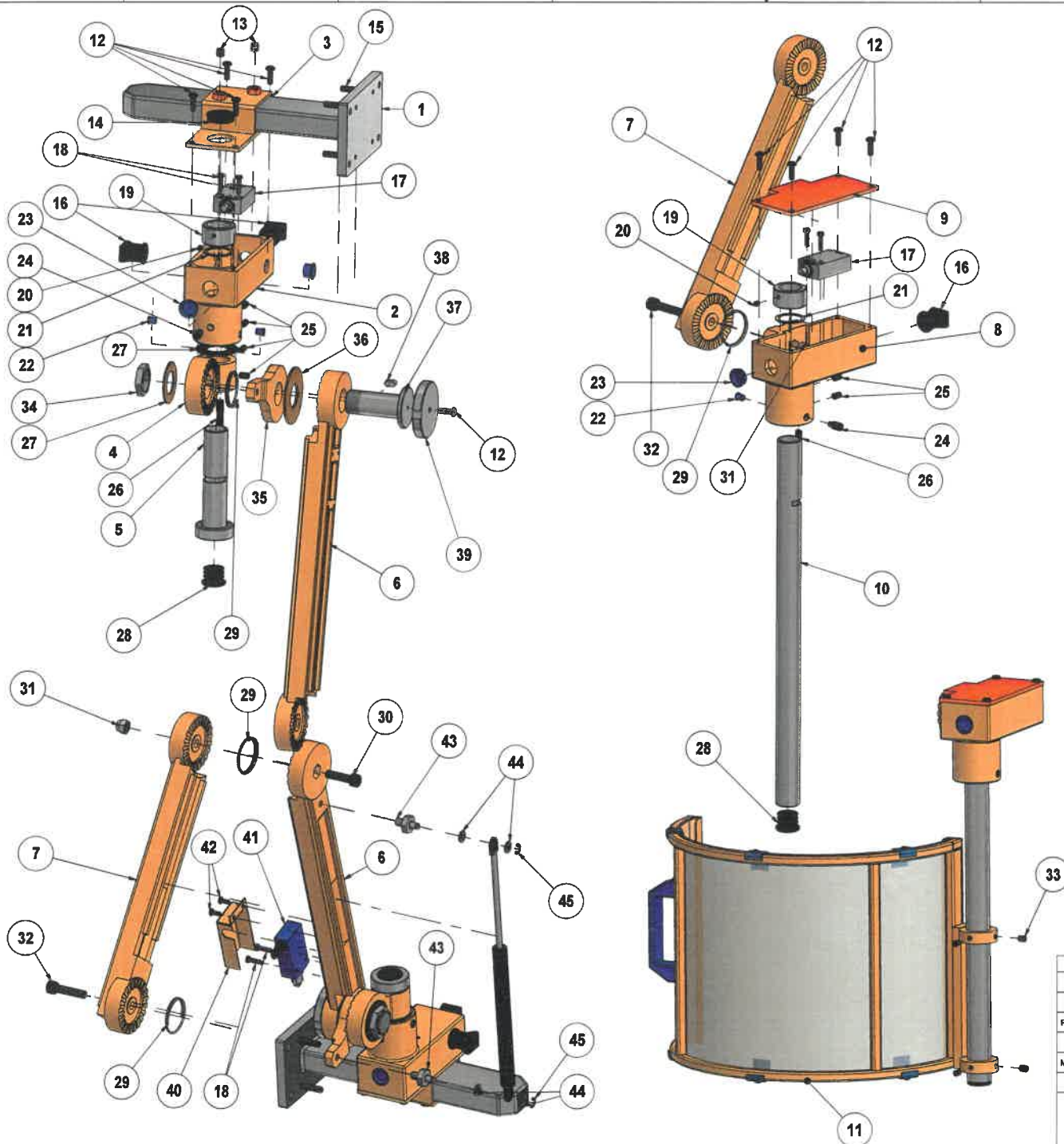
SOVRAPPOSIZIONE BRACCIO CHIUSO E
BRACCIO TUTTO APERTO



01	17.12.2014	SOSTITUIRE MOLLETTE POFATATE CON MOLLETTE A U			MIRKO C.	CARNOVALI M.O.
REV. N°	DATA	DESCRIZIONE			REDATTO DA	APPROVATO DA
PROGETTO	FBB	N. DISEGNO		ASSFBBDX		
CODICE	-	COMMESSA		SCALA		
MATERIALE	-	DISEGNATO DA:	MIRKO C.	VERIFICATO DA:	CARNOVALI M.O.	1:4
COLORE	-	REDATTO IL:	29/09/2012	DISTRIBUZIONE COPIE		
DESCRIZIONE		ACQUISTI		FORNITORE		
PROT. PER FRESATRICI - TIPO: FBB DX		ASSIEME		CLIENTE		
				X		

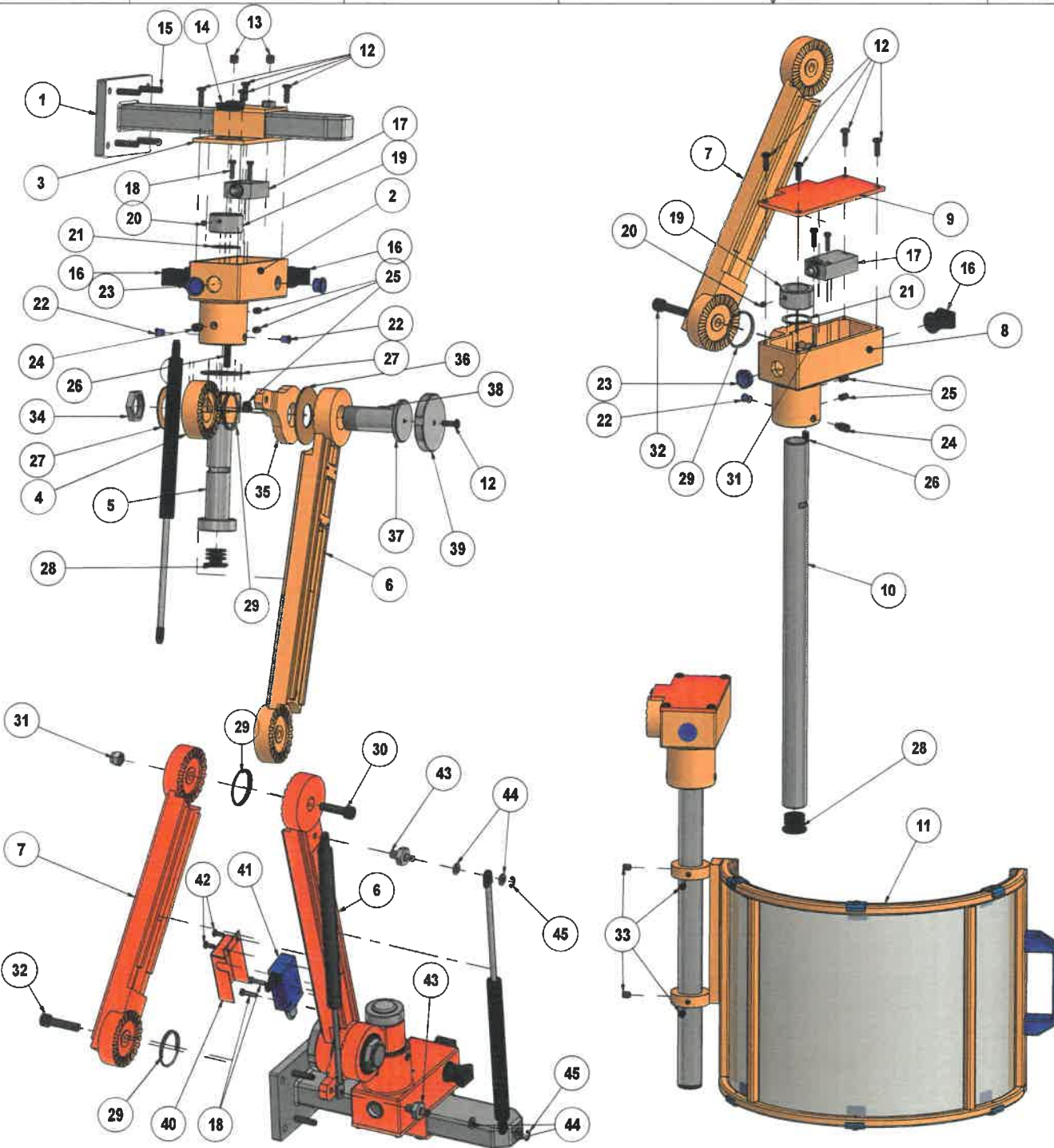


01	17.12.2013	SOSTITUIRE MOLLETTE FOSFATATE CON MOLLETTE A U			MIRKO G.	CARNOVALI M.O.
REV. N°	DATA	DESCRIZIONE			REDATTO DA	APPROVATO DA
PROGETTO	FBB	N. DISEGNO		ASSFBSX		
CODICE	-	COMMESSA		SCALA		
MATERIALE	-	DISEGNATO DA:	MIRKO C.	VERIFICATO DA:	CARNOVALI M.O.	1:4
COLORE	-	REDATTO IL:	29/08/2012	DISTRIBUZIONE COPIE		
DESCRIZIONE		ACQUISTI		FORNITORE		CLIENTE
PROT. PER FRESATRICI - TIPO:FBB SX		ASSIEME				X



ELENCO PARTI		
ELEMENTO	QTA'	DESCRIZIONE
1	1	Dis.n.009FB SQUADRA MM.120x80x250H.
		Dis.n.005FB SCATOLA SUPPORTO MM.128x58x85H.
2	1	- 23 Mozzo Alto
3	1	Dis.n.010FB COPERCHIO DIMA MM.128x58x40H.
4	1	Dis.n.014FB SUPPORTO FBB
5	1	Dis.n.008FB PERNO E CAMMA FB
6	1	Dis.n.013FB BRACCIO POSTERIORE FBB
7	1	Dis.n.003FB BRACCIO ANTERIORE FB
		Dis.n.004FB SCATOLA SUPPORTO MM.
8	1	128x58x19x85H. - 23 Mozzo Alto Dentato
9	1	Dis.n.011FB COPERCHIO DIMA MM. 128x73x4H.
10	1	Dis.n.007.1FB TUBO DIAM.MM. 25x400H.
		VEDI CUPOLE TF EUROPON (300-350-400-450-500-600)
11	1	
		VITE CON TESTA A BOTTONE E CAVA
12	8	ESAGONALE ISO7380 M5x16
13	2	VITE UNI 5923 M8x8
		TAPPO DIAM.MM.28 PER COPERCHIO SCATOLA
14	1	POSTERIORE
15	4	VITE UNI 5923 M6x35
16	3	RACCORDO SEMFAST NW 10 PG.9
17	2	MICROINTERUTTORE CON PISTONCINO IP67
		VITE A TESTA CILINDRICA CON INTAGLIO ISO 1207
18	6	M4x16
		Dis.n.007.2FB ANELLO CAMMA
19	2	DIM.MM.35x32,2x19H.
20	2	VITE UNI 5923 M5x6
21	2	RONDELLA ELASTICA DIAM.INT 25MM.
22	3	SOTTOTAPPO BLU D.8
23	2	SOTTOTAPPO BLU D.14
24	2	VITE UNI 5925 CON PERNO M8x16
25	6	VITE UNI 5923 M6x10
26	2	FERODO DI FRENATURA
		Dis.n.017.2FB RONDELLA IN OTTONE DIAM.INT.23,3
27	2	DIAM.EST.44
28	2	COPRITESTA TONDO ALET. D.25 NERO
29	3	MOLLA PER SNODO
		VITE A TESTA CILINDRICA CON ESAGONO
30	1	INCASSATO ISO 4762 M8x30
31	2	DADO AUTOBLOCCANTE M.8 TESTA ALTA
		VITE A TESTA CILINDRICA CON ESAGONO
32	1	INCASSATO ISO 4762 M8x35
33	4	VITE UNI 5923 M8x8
34	1	Dis.n.014.4FB DADO ESAGONALE CHIAVE 30x7
35	1	Dis.n.015FB SUPPORTO AMMORTIZZATORE FBB
		Dis.n.017.1FB RONDELLA IN OTTONE DIAM.INT.25
36	1	DIAM.EST.60
37	1	Dis.n.016.1FB PERNO FBB DIAM.MM.44x65
38	1	CHIAVE PER PERNO BLOCCA ROTAZIONE
39	1	Dis.n.016.2FB COPERCHIO DIAM.MM.65x14
40	1	Dis.n.018FB COPERCHIO MICRO A ROTELLA
41	1	MICROINTERUTTORE CON ROTELLA IP67
		VITE CON TESTA A BOTTONE E CAVA
42	2	ESAGONALE ISO7380 M4x10
		Dis.n.017.3FB PERNO AMMORTIZZATORE
43	2	MM.26x17
44	4	RONDELLA DIAM.INT.6
45	2	SEEGER DIAM.INT.6
46	1	AMMORTIZZATORE LIFTLINE 400N

02	26/06/2019	ELIMINATO FORO M8 SCATOLA ANTERIORE	MIRKO C.	CARNOVALI M.O.
01	17.12.2013	SOSTITUITE MOLLETTE FOSFATATE CON MOLLETTE A U	MIRK C.	CARNOVALI M.O.
REV. N°	DATA	DESCRIZIONE	REDATTO DA	APPROVATO DA
PROGETTO	FBB	N. DISEGNO	ESPFBBDX	
CODICE	-	COMMESSA	SCALA	
MATERIALE	-	DISEGNATO DA: MIRKO C.	VERIFICATO DA: CARNOVALI M.O.	1/4
COLORE	-	REDATTO IL: 24/06/2012	DISTRIBUZIONE COPIE	
DESCRIZIONE		ACQUISTI		
Repar2 PROT. PER FRESATRICI - TIPO FBB DX		FORNITORE		
ESPLOSO		CLIENTE X		



ELENCO PARTI		
ELEMENTO	QTA'	DESCRIZIONE
1	1	Dis.n. 009FB SQUADRA MM.120x80x260H.
		Dis.n.005FB SCATOLA SUPPORTO MM.128x58x85H.
2	1	- 23 Mozzo Alto
3	1	Dis.n.010FB COPERCHIO DIMA MM.128x58x40H.
4	1	Dis.n.014FB SUPPORTO FBB
5	1	Dis.n.008FB PERNO E GAMMA FB
6	1	Dis.n.013FB BRACCIO POSTERIORE FBB
7	1	Dis.n.003FB BRACCIO ANTERIORE FB
		Dis.n.004FB SCATOLA SUPPORTO MM.
8	1	128x58+19x85H. - 23 Mozzo Alto Dentato
9	1	Dis.n.011FB COPERCHIO DIMA MM. 128x73x4H.
10	1	Dis.n.007.1FB TUBO DIAM.MM. 25x400H.
		VEDI CUPOLE TF EUROPON (300-350-400-450-500-600)
11	1	VITE CON TESTA A BOTTONE E CAVA
		ESAGONALE ISO7380 M5x16
12	9	VITE UNI 5923 M8x8
13	2	TAPPO DIAM.MM.28 PER COPERCHIO SCATOLA
		POSTERIORE
14	1	VITE UNI 5923 M6x35
15	4	RACCORDO SEMFAST NW 10 PG.9
16	3	MICROINTERUTTORE CON PISTONCINO IP67
17	2	VITE A TESTA CILINDRICA CON INTAGLIO ISO 1207
		M4x16
18	6	Dis.n.007.2FB ANELLO CAMMA
		DIM.MM.35x32,2x19H.
19	2	VITE UNI 5923 M5x8
20	2	RONDELLA ELASTICA DIAM.INT.25MM.
21	2	SOTTOTAPPO BLU D.8
22	3	SOTTOTAPPO BLU D.14
23	2	VITE UNI 5925 CON PERNO M8x16
24	2	VITE UNI 5923 M6x10
25	6	FERODO DI FRENATURA
26	2	Dis.n.017.2FB RONDELLA IN OTTONE DIAM.INT.23,3
		DIAM.EST.44
27	2	COPRITESTA TONDO ALET. D.25 NERO
28	2	MOLLA PER SNODO
29	3	VITE A TESTA CILINDRICA CON ESAGONO
		INCASSATO ISO 4762 M8x30
30	1	DADO AUTOBLOCCANTE M.8 TESTA ALTA
31	2	VITE A TESTA CILINDRICA CON ESAGONO
		INCASSATO ISO 4762 M8x35
32	1	VITE UNI 5923 M6x8
33	4	Dis.n.014.4FB DADO ESAGONALE CHIAVE 30x7
34	1	Dis.n.015FB SUPPORTO AMMORTIZZATORE FBB
35	1	Dis.n.017.1FB RONDELLA IN OTTONE DIAM.INT.25
		DIAM.EST.60
36	1	Dis.n.016.1FB PERNO FBB DIAM.MM.44x65
37	1	CHIAVE PER PERNO BLOCCA ROTAZIONE
38	1	Dis.n.016.2FB COPERCHIO DIAM.MM.65x14
39	1	Dis.n.018FB COPERCHIO MICRO A ROTELLA
40	1	MICROINTERUTTORE CON ROTELLA IP67
41	1	VITE CON TESTA A BOTTONE E CAVA
		ESAGONALE ISO7380 M4x10
42	2	Dis.n.017.3FB PERNO AMMORTIZZATORE
		MM.26x17
43	2	RONDELLA DIAM.INT.8
44	4	SEEGER DIAM.INT.6
45	2	AMMORTIZZATORE LIFTLINE 400N
46	1	

D2	26/08/2019	ELIMINATO FORO M8 SCATOLA ANTERIORE	MIRKO C.	CARNOVALI M.O.
D1	17.12.2013	SOSTITUIE MOLLETTE POSFATATA CON MOLLETTE A U	MIRKO C.	CARNOVALI M.O.
REV. N°	DATA	DESCRIZIONE	REDATTO DA	APPROVATO DA
PROGETTO	FBB	N. DISEGNO	ESPFBBSX	
CODICE	-	COMMESSA	SCALA	
MATERIALE	-	DISEGNATO DA: MIRKO C.	VERIFICATO DA: CARNOVALI M.O.	1:4
COLORE	-	REDATTO IL: 24/05/2012	DISTRIBUZIONE COPIE	
DESCRIZIONE		ACQUISTI		
PROT. PER FRESATRICI - TIPO FBB SX		FORNITORE		
ESPLOSO		CLIENTE		
		X		