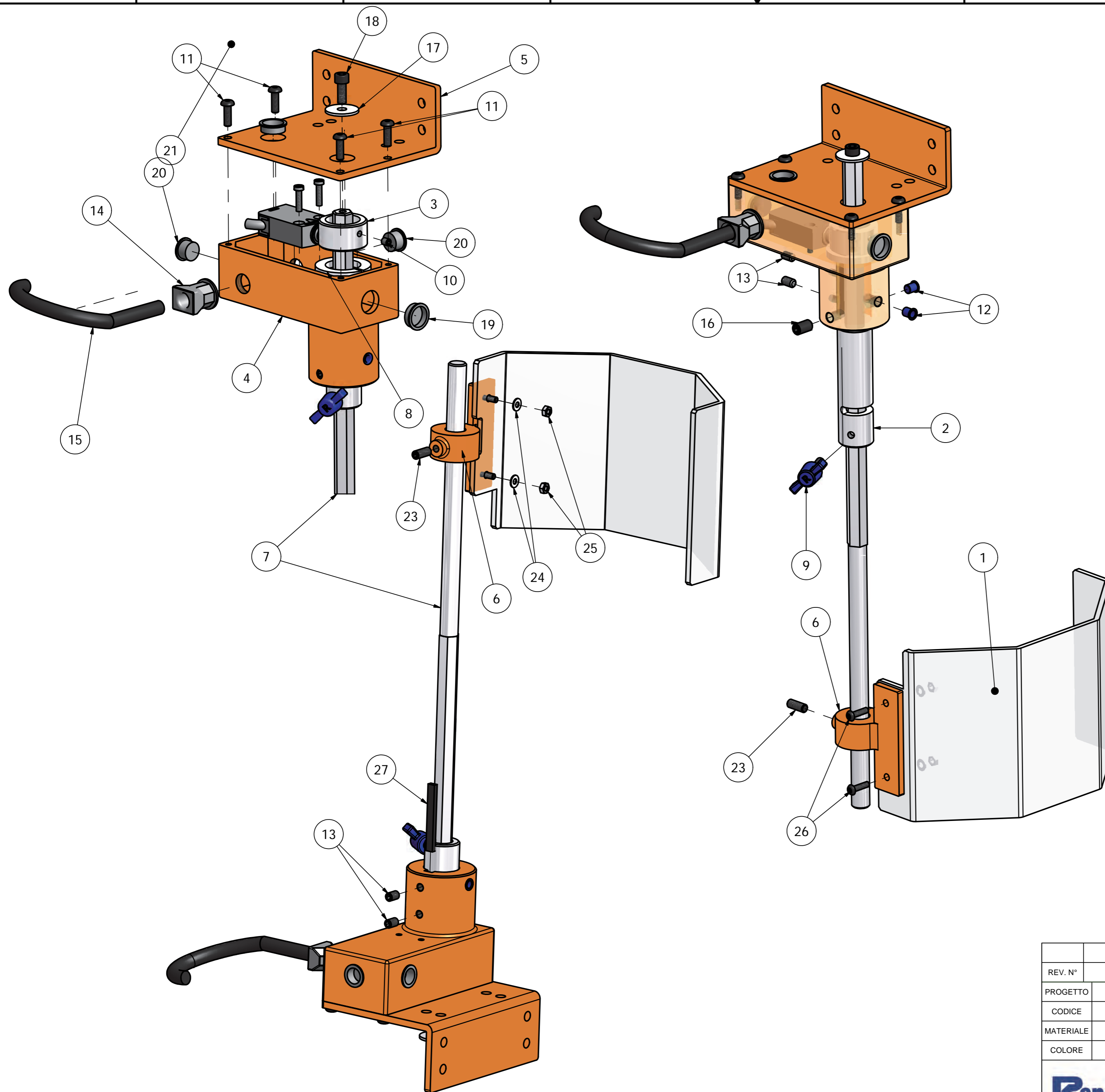
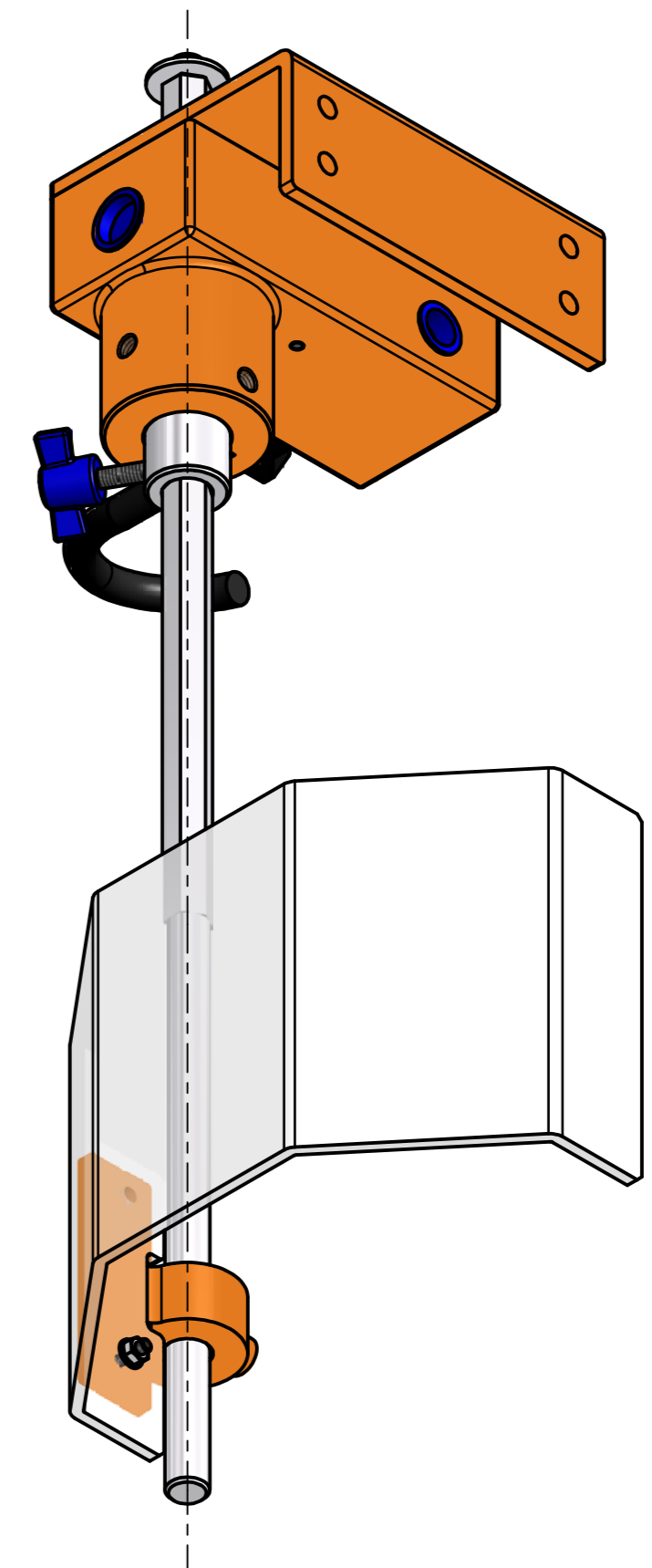
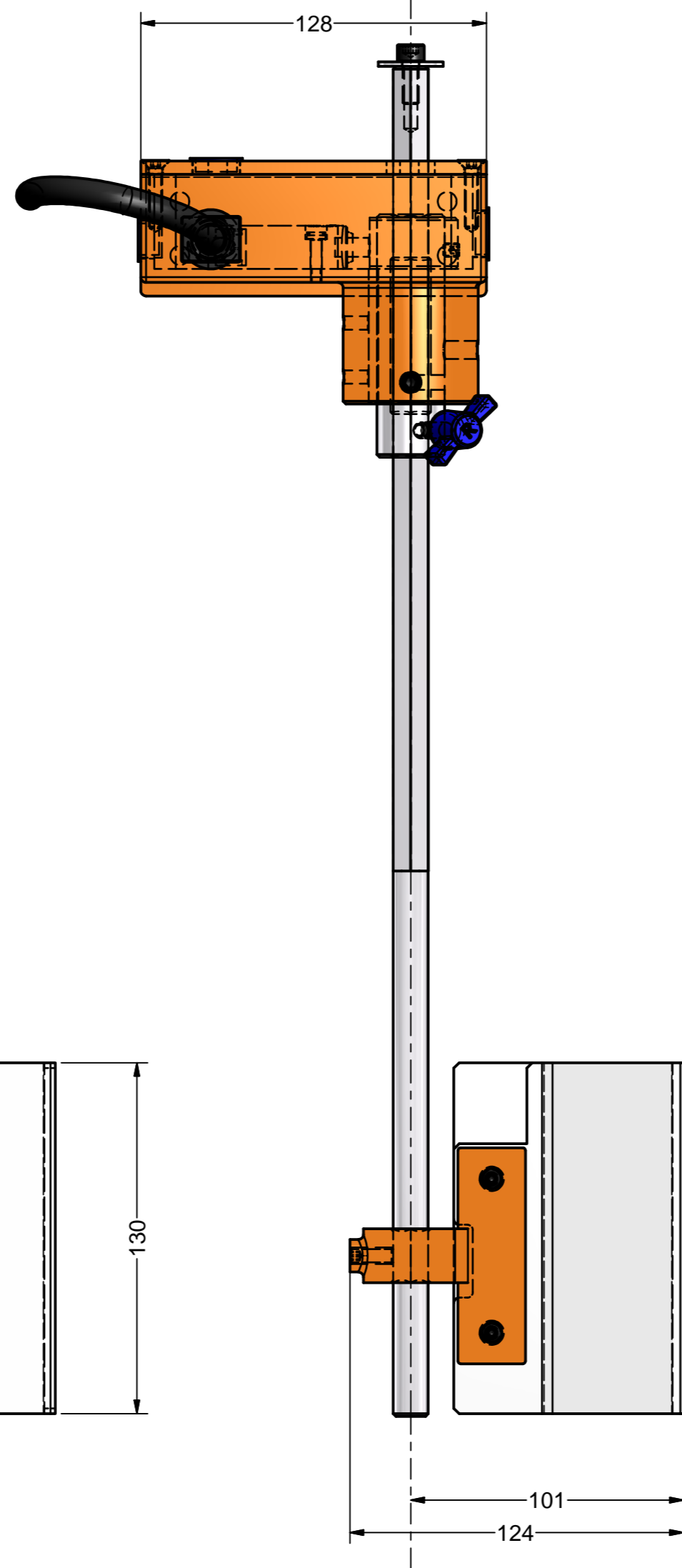
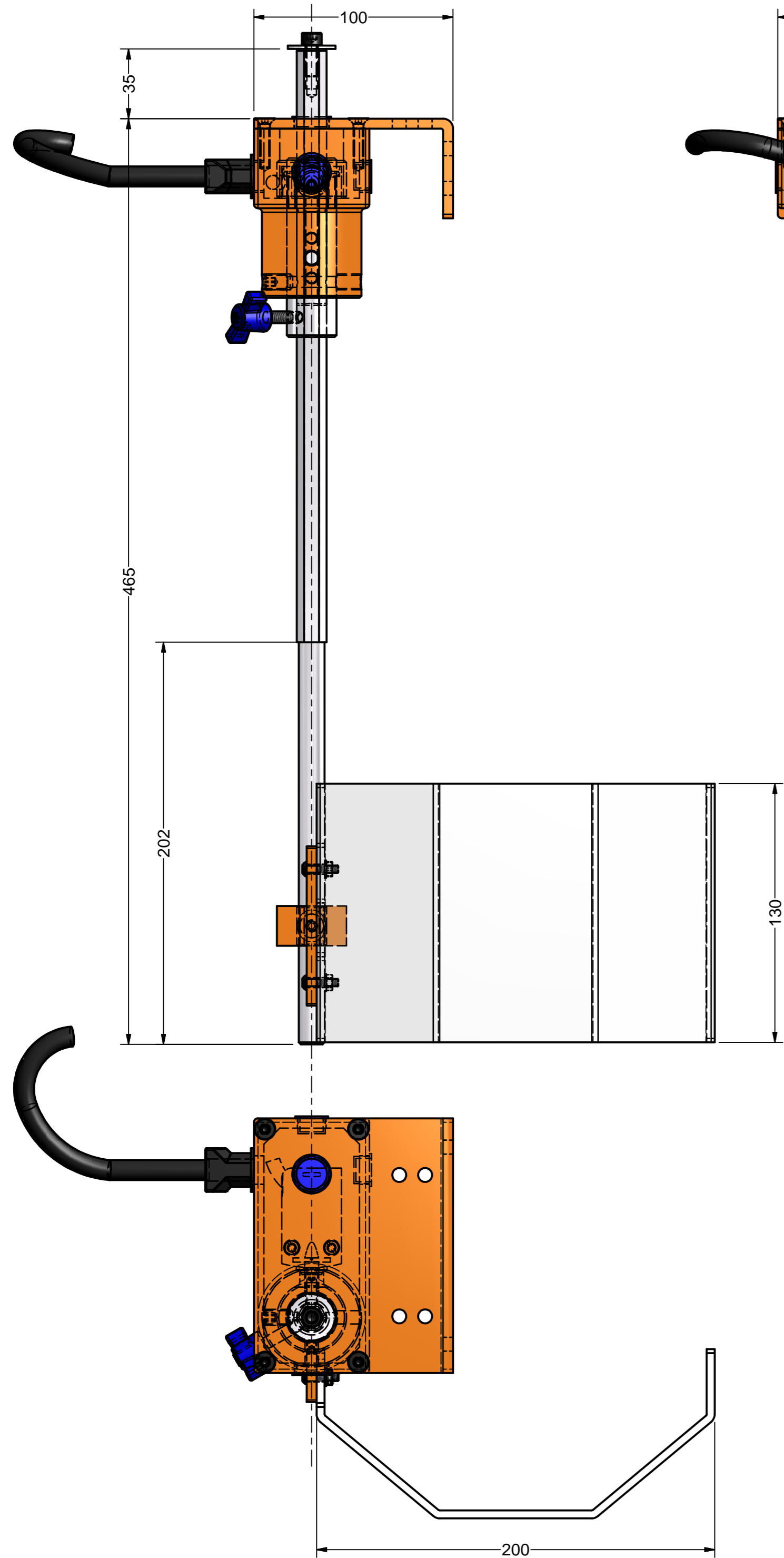


REV. N°	DATA	DESCRIZIONE		REDATTO DA	APPROVATO DA
PROGETTO	TR2			N. DISEGNO	<b>ASS.TR2R</b>
CODICE				COMMESSA	
MATERIALE		DISEGNATO DA:	MIRKO C.	VERIFICATO DA:	CARNOVALI M.O.
COLORE		REDATTO IL:	09/02/2012		<b>1:2</b>
DESCRIZIONE					DISTRIBUZIONE COPIE
<b>PROTEZIONE PER TRAPANO - TIPO: TR2+A3 ROVESCIO</b>					ACQUISTI
					FORNITORE
					CLIENTE

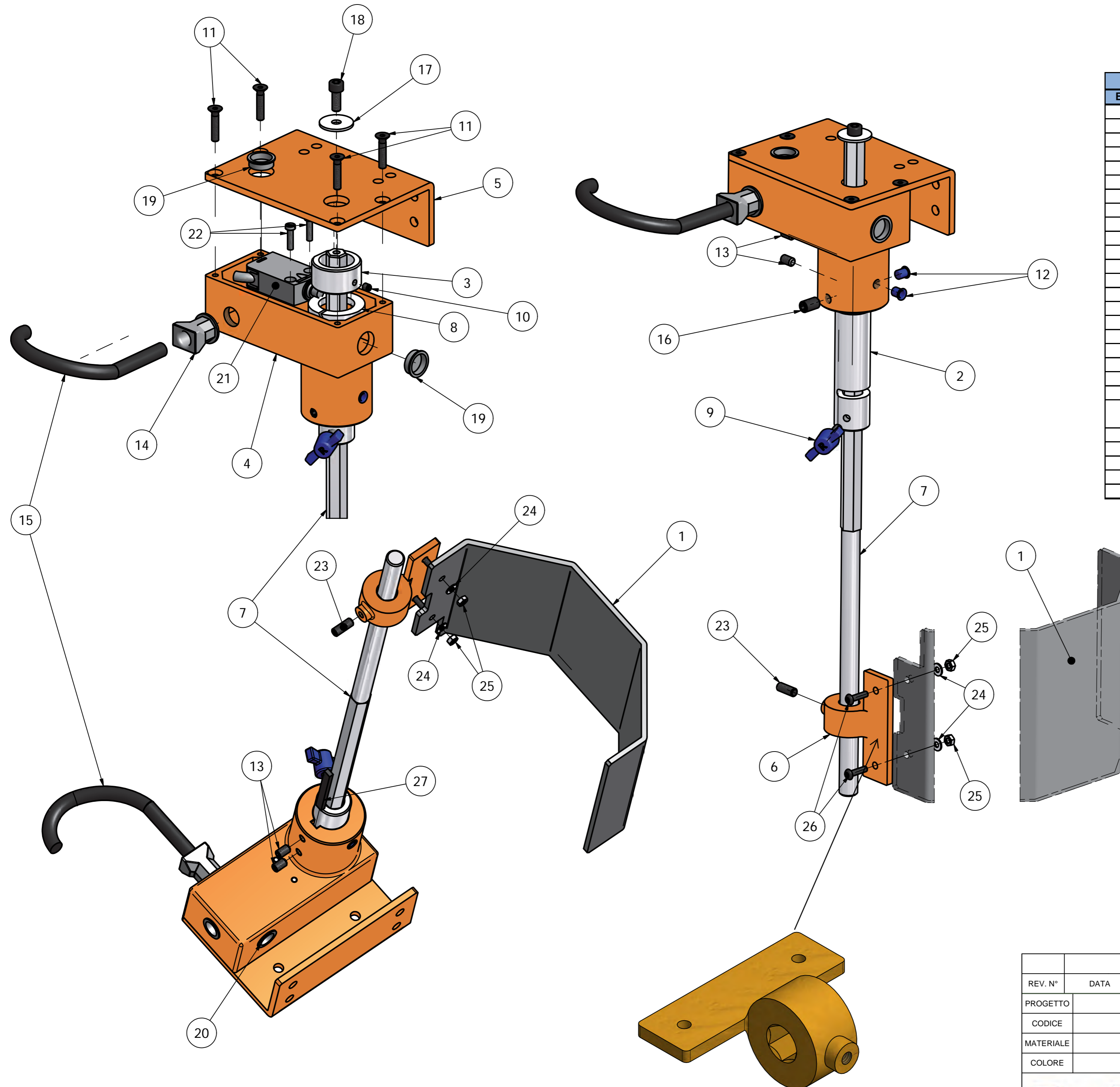


ELENCO PARTI		
ELEMENTO	QTA'	DESCIZIONE
1	1	SCHERMO IN POLICARBONATO TIPO:TR2
2	1	PERNO MM.DIAM.25x90 TIPO:TR2-TR3A
3	1	ANELLO CAMMA DIM.MM.D.35x32.7x19
4	1	SCATOLA DI SUPPORTO 23 A
5	1	COPERCHIO DIMA 100 NEW
6	1	SUPPORTO SCHERMO TIPO:TR2
7	1	ASTA MM.13x500 TIPO:TR2 - TR3A
8	1	RONDELLA ELASTICA DIAM.INT.MM.25
9	1	ANGALETTO 6MAX15 FERMO ESAG. SU PERNO
10	1	VITE UNI 5923 M5x5
11	4	VITI CON TESTA A BOTTONE E CAVA ESAGONALE ISO7380 M5x16
12	2	SOTTOTAPPO BLU D8
13	2	VITE UNI 5923 M6x10
14	1	RACCORDO SEMFAST NW 10 PG.9
15	1	GUAINA TUBO PA6 NW10 NERO L.2 MT
16	1	VITE UNI 5923 M8x16 CON PERNO
17	1	RONDELLA DIAM.INT.6,5 EST.24 MM.
18	1	VITE TCEI M6x20
19	2	SOTTOTAPPO BLU D14
20	1	SOTTOTAPPO BLU D17.9
21	1	MICROINTERUTTORE IP67
22	2	VITE A TESTA CILINDRICA CON INTAGLIO ISO1207 M4x16
23	1	VITE UNI 5923 M6x16
24	2	RONDELLA DIN902 M6
25	2	DADO ESAGONALE ISO4032 M6
26	2	VITE TESTA BOMBATA ESAG.INC. ISO7380 M4x16
27	1	FERODO DI FRENATURA

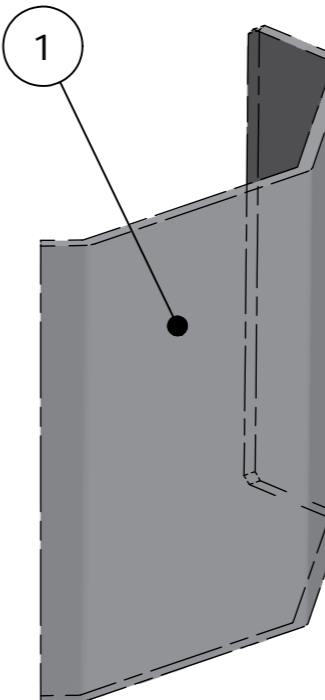
REV. N°	DATA	DESCRIZIONE	REDATTO DA	APPROVATO DA		
PROGETTO	TR2		N. DISEGNO	<b>ESP.TR2A3R</b>		
CODICE			COMMESSA	SCALA		
MATERIALE		DISEGNATO DA:	MIRKO C.	VERIFICATO DA:	CARNOVALI M.O.	1:2
COLORE		REDATTO IL:	20/02/2012	DISTRIBUZIONE COPIE		
DESCRIZIONE				ACQUISTI		
<b>Repar2</b> <b>ESPLOSO PROTEZIONE PER TRAPANO - TIPO: TR2 + A3 ROVESCIAIO</b>				FORNITORE		
<small>Repar2 di Carnovali Marco Ottavio - Via Ambrogio Colombo, 176 - 21055 Gorla Minore (VA) - www.repar2.com - Stampato da Repar2 tutti i diritti riservati.</small>				CLIENTE	X	



REV. N°	DATA	DESCRIZIONE	REDDATTO DA	APPROVATO DA				
PROGETTO	TR2		N. DISEGNO	<b>ASS.TR2</b>				
CODICE			COMMESSA	SCALA				
MATERIALE		DISEGNATO DA:	MIRKO C.	VERIFICATO DA:	CARNOVALI M.O.	1:2		
COLORE		REDDATTO IL:	09/02/2012			<b>DISTRIBUZIONE COPIE</b>		
<b>Repar2</b>						DESCRIZIONE	ACQUISTI	
						<b>PROTEZIONE PER TRAPANO - TIPO: TR2+A3</b>	FORNITORE	
							CLIENTE	X



ELENCO PARTI		
ELEMENTO	QTA'	DESCIZIONE
1	1	SCHERMO IN POLICARBONATO TIPO:TR2
2	1	PERNO MM.DIAM.25x90 TIPO:TR2-TR3A
3	1	ANELLO CAMMA DIM.MM.D.35x32.7x19
4	1	SCATOLA DI SUPPORTO 23 A
5	1	COPERCHIO DIMA 100 NEW
6	1	SUPPORTO SCHERMO TIPO:TR2
7	1	ASTA MM.13x500 TIPO:TR2 - TR3A
8	1	RONDELLA ELASTICA DIAM.INT.MM.25
9	1	ANGALETTO 6Max15 FERMO ESAG. SU PERNO
10	1	VITE UNI 5923 M5x5
11	4	VITE UNI 5933 M5x14
12	2	SOTTOTAPPO BLU D8
13	2	VITE UNI 5923 M6x10
14	1	RACCORDO SEMFAST NW 10 PG.9
15	1	GUAINA TUBO PA6 NW10 NERO L.2 MT
16	1	VITE UNI 5923 M8x16 CON PERNO
17	1	RONDELLA DIAM.INT.6,5 EST.24 MM.
18	1	VITE TCEI M6x20
19	2	SOTTOTAPPO BLU D14
20	1	SOTTOTAPPO BLU D17.9
21	1	MICROINTERUTTORE IP67
22	2	VITE A TESTA CILINDRICA CON INTAGLIO ISO1207 M4x16
23	1	VITE UNI 5923 M6x16
24	2	RONDELLA DIN902 M6
25	2	DADO ESAGONALE ISO4032 M6
26	2	VITE TESTA BOMBATA ESAG.INC. ISO7380 M4x16
27	1	FERODO DI FRENATURA



REV. N°	DATA	DESCRIZIONE	REDATTO DA	APPROVATO DA		
PROGETTO	TR2		N. DISEGNO	<b>ESP.TR2A3</b>		
CODICE			COMMESSA	SCALA		
MATERIALE		DISEGNATO DA:	MIRKO C.	VERIFICATO DA:	CARNOVALI M.O.	1:2
COLORE		REDATTO IL:	20/02/2012			DISTRIBUZIONE COPIE
DESCRIZIONE						ACQUISTI
<b>ESPLOSO PROTEZIONE PER TRAPANO -</b>						FORNITORE
<b>TIPO: TR2 + A3</b>						CLIENTE
						X