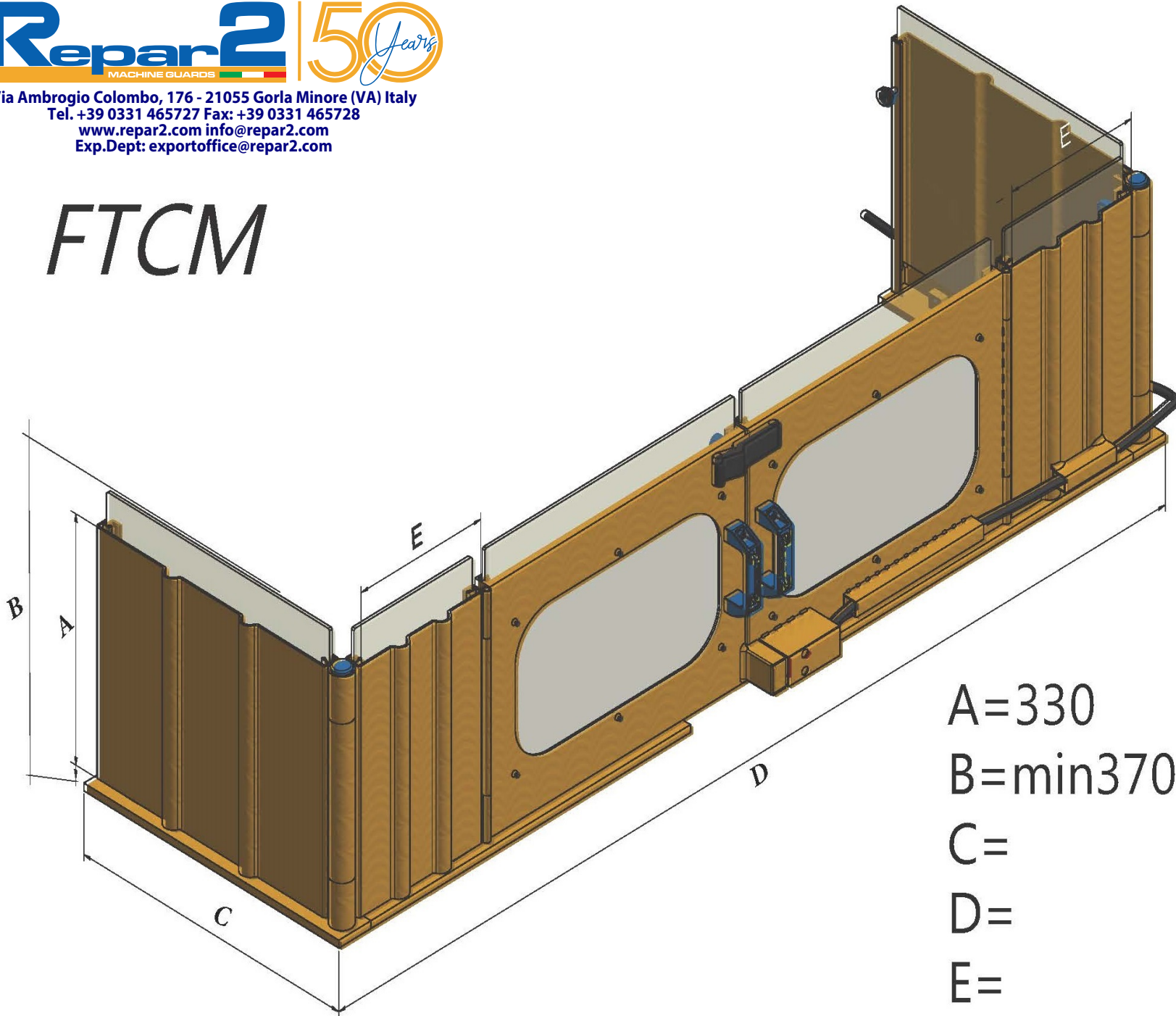


Repar2 | 50 Years
MACHINE GUARDS 

Via Ambrogio Colombo, 176 - 21055 Gorla Minore (VA) Italy
Tel. +39 0331 465727 Fax: +39 0331 465728
www.repar2.com info@repar2.com
Exp.Dept: exportoffice@repar2.com

FTCM



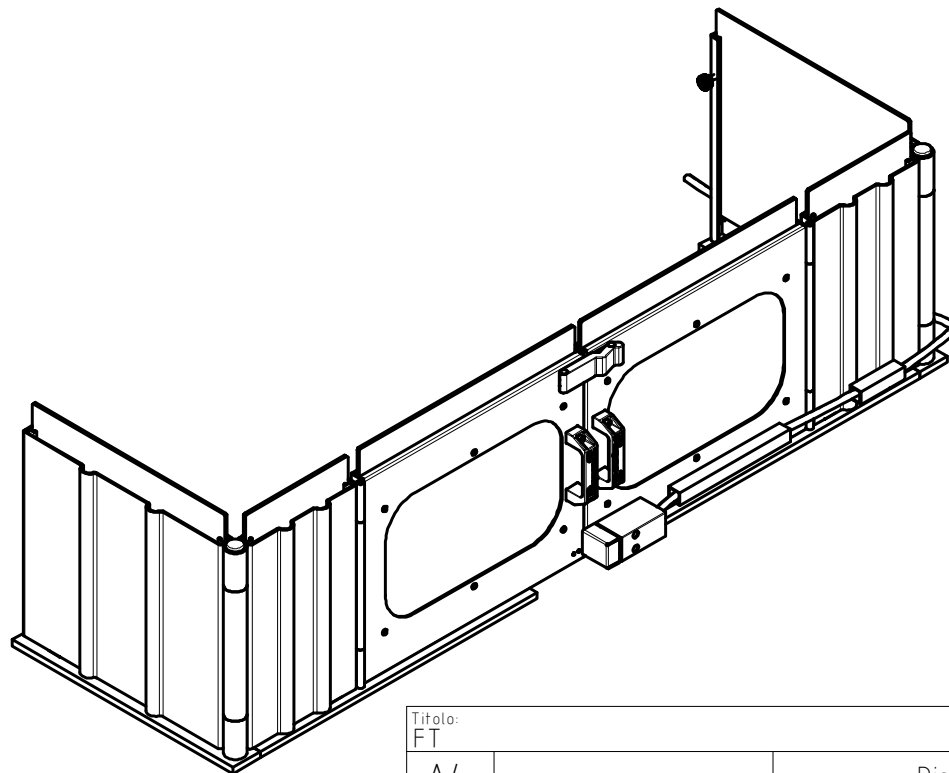
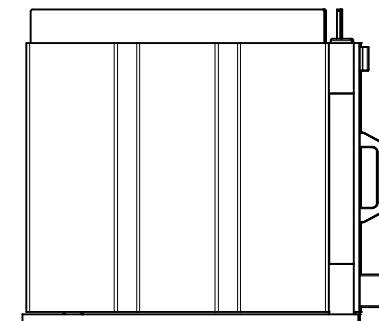
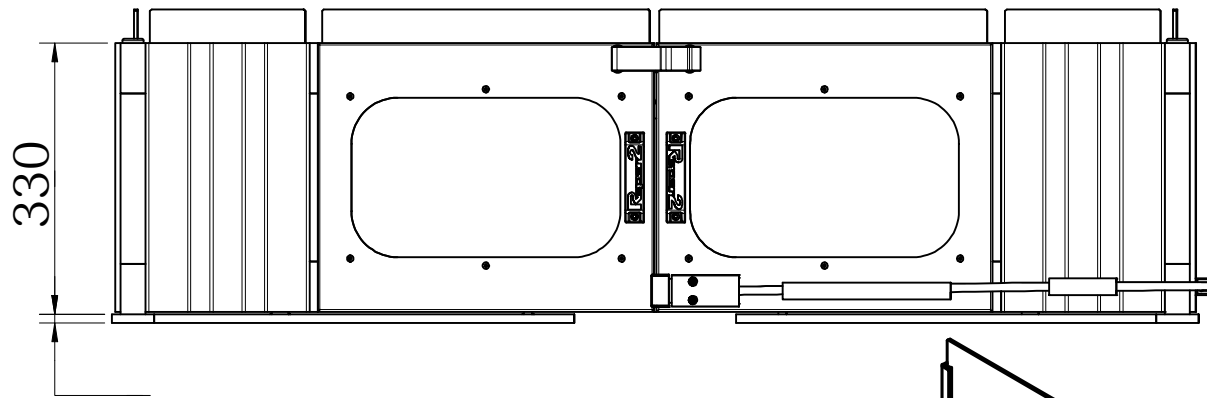
A=330

B=min370 max630

C=

D=

E=



Via Ambrogio Colombo, 176 - 21055 Gorla Minore (VA) Italy
 Tel. +39 0331 465727 Fax: +39 0331 465728
 www.repar2.com info@repar2.com
 Exp.Dept: exportoffice@repar2.com

| | | | | | | | |
|--|--|---------------------|-----------------------------------|----------------------------|--|---|--|
| Titolo: FT | | Data: 08/11/2019 | | Scala principale: 1 : 9 | | Progettista: Alejandro Martin Alva Fuentes | |
| A4 | | Dis. | | Colore: | | Disegnato da: Alejandro Martin Alva Fuentes | |
| Progetto: | | | | Massa: 27,343 kg | | Verificato da: Marco Ottavio Carnovali | |
| Tolleranze dimensionali generali: UNI EN 22768-mK. | | | Codice articolo: Protezione FT | | | Numero disegno: | |
|  | | Descrizione: | | | |  | |

ELENCO PARTI

| ELEMENTO | QTÀ | Nome |
|----------|-----|---------------------|
| 1 | 1 | Base sinistra |
| 2 | 1 | Porta esterna |
| 3 | 1 | Porta interna |
| 4 | 2 | Maniglia |
| 5 | 2 | Porta laterale |
| 6 | 2 | Policarbonato |
| 7 | 12 | Vite TArr M4x12 |
| 8 | 14 | Rondella M4 |
| 9 | 12 | Dado M4 |
| 10 | 1 | Base Destra |
| 11 | 1 | Porta esterna |
| 12 | 1 | Porta interna |
| 13 | 1 | Microinterruttore |
| 14 | 12 | Manopola |
| 15 | 2 | Policarbonato |
| 16 | 2 | Policarbonato |
| 17 | 2 | Policarbonato |
| 18 | 2 | Tappo |
| 19 | 2 | Vite TE M4x35 |
| 20 | 4 | Vite TE M5x16 |
| 21 | 4 | Rondella M5 |
| 22 | 4 | Dado M5 |
| 23 | 1 | Blocco porta |
| 24 | 1 | Chaive blocco porta |
| 25 | 4 | Vite TArr M4x10 |

