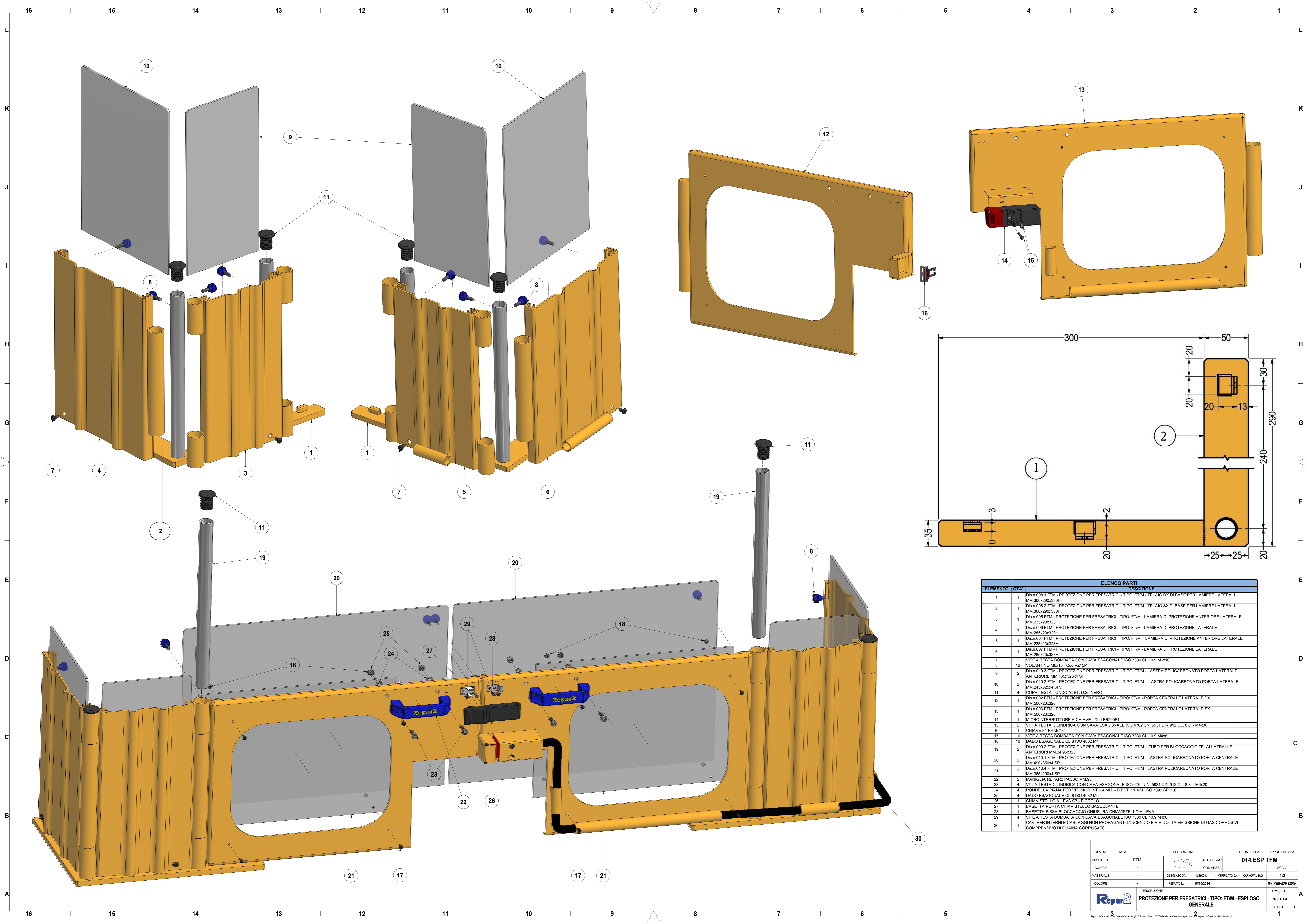


| REV. N° | DATA | DESCRIZIONE | | | REDATTO DA | APPROVATO DA |
|---|------|---|------------|----------------|----------------|---------------------|
| PROGETTO | FTM |  | N. DISEGNO | | 001 FTM | |
| CODICE | - | | COMMESSA | | SCALA | |
| MATERIALE | - | DISEGNATO DA: | MIRKO C. | VERIFICATO DA: | CARNOVALI M.O. | 1:3 |
| COLORE | - | REDATTO IL: | 17/10/2016 | | | DISTRIBUZIONE COPIE |
|  | | DESCRIZIONE | | | | ACQUISTI |
| | | PROTEZIONE PER FRESATRICI - TIPO: FT/M - ASSIEME GENERALE | | | | FORNITORE |
| | | | | | | CLIENTE |
| | | | | | | x |



| ELEMENTO | QTA' | DESCRIZIONE |
|----------|------|--|
| 1 | 1 | Dis.n. 006.1 FTM - PROTEZIONE PER FRESATRICI - TIPO: FTM - TELAIO DX DI BASE PER LAMIERE LATERALI MM.300x290x330H. |
| 2 | 1 | Dis.n. 006.2 FTM - PROTEZIONE PER FRESATRICI - TIPO: FTM - TELAIO SX DI BASE PER LAMIERE LATERALI MM.300x290x330H. |
| 3 | 1 | Dis.n. 005 FTM - PROTEZIONE PER FRESATRICI - TIPO: FTM - LAMIERA DI PROTEZIONE ANTERIORE LATERALE MM.235x23x323H. |
| 4 | 1 | Dis.n. 006 FTM - PROTEZIONE PER FRESATRICI - TIPO: FTM - LAMIERA DI PROTEZIONE LATERALE ANTERIORE MM.165x25x4 SP. |
| 5 | 1 | Dis.n. 004 FTM - PROTEZIONE PER FRESATRICI - TIPO: FTM - LAMIERA DI PROTEZIONE ANTERIORE LATERALE MM.235x23x323H. |
| 6 | 1 | Dis.n. 007 FTM - PROTEZIONE PER FRESATRICI - TIPO: FTM - LAMIERA DI PROTEZIONE LATERALE ANTERIORE MM.165x25x4 SP. |
| 7 | 2 | VITE A TESTA BOMBATA CON CAVA ESAGONALE ISO 7380 CL. 10.9 M6x10 |
| 8 | 12 | VOLANTINO M6x15 - Cod.VZ15P |
| 9 | 2 | Dis.n. 010.3 FTM - PROTEZIONE PER FRESATRICI - TIPO: FTM - LASTRA POLICARBONATO PORTA LATERALE ANTERIORE MM.165x25x4 SP. |
| 10 | 2 | Dis.n. 010.2 FTM - PROTEZIONE PER FRESATRICI - TIPO: FTM - LASTRA POLICARBONATO PORTA LATERALE ANTERIORE MM.245x325x4 SP. |
| 11 | 4 | COPRITESTA TONDO ALET. D.25 NERO |
| 12 | 1 | Dis.n. 002 FTM - PROTEZIONE PER FRESATRICI - TIPO: FTM - PORTA CENTRALE LATERALE DX MM.500x23x320H. |
| 13 | 1 | Dis.n. 003 FTM - PROTEZIONE PER FRESATRICI - TIPO: FTM - PORTA CENTRALE LATERALE SX MM.500x23x320H. |
| 14 | 1 | MICROINTERRUTTORE A CHIAVE - Cod.FR209F1 |
| 15 | 2 | VITTA TESTA CILINDRICA CON CAVA ESAGONALE ISO 4762 UNI 5931 DIN 912 CL. 8.8 - M4x30 |
| 16 | 1 | CHIAVE F1 FRKEYF1 |
| 17 | 10 | VITE A TESTA BOMBATA CON CAVA ESAGONALE ISO 7380 CL. 10.9 M4x8 |
| 18 | 10 | DADO ESAGONALE CL. 8 ISO 4032 M4 |
| 19 | 2 | Dis.n. 009.2 FTM - PROTEZIONE PER FRESATRICI - TIPO: FTM - TUBO PER BLOCCAGGIO TELAI LATRALI E ANTERIORI MM.24.95x323H. |
| 20 | 2 | Dis.n. 010.1 FTM - PROTEZIONE PER FRESATRICI - TIPO: FTM - LASTRA POLICARBONATO PORTA CENTRALE ANTERIORE MM.490x350x4 SP. |
| 21 | 2 | Dis.n. 010.4 FTM - PROTEZIONE PER FRESATRICI - TIPO: FTM - LASTRA POLICARBONATO PORTA CENTRALE ANTERIORE MM.365x290x4 SP. |
| 22 | 2 | MANIGLIA REPAR2 PASSO MM.93 |
| 23 | 4 | VITTA TESTA CILINDRICA CON CAVA ESAGONALE ISO 4762 UNI 5931 DIN 912 CL. 8.8 - M6x20 |
| 24 | 4 | RONDELLA PIANA PER VITI M6 D INT. 6.4 MM - D. EST. 11 MM. ISO 7082 SP. 1.6 |
| 25 | 4 | DADO ESAGONALE CL. 8 ISO 4032 M6 |
| 26 | 1 | CHIAVISTELLO A LEVA C7 - PICCOLO |
| 27 | 1 | BASETTA PORTA CHIAVISTELLO BASCULANTE |
| 28 | 1 | BASETTA FISSA BL OCCAGGIO CHIUSURA CHIAVISTELLO A LEVA |
| 29 | 4 | VITE A TESTA BOMBATA CON CAVA ESAGONALE ISO 7380 CL. 10.9 M4x8 |
| 30 | 1 | CAVI PER INTERNI E CABLAGGI NON PROPAGANTI L'INCENDIO E A RIDOTTA EMISSIONE DI GAS CORROSIVI COMPRESIVO DI GUAINA CORRUGATO. |

| REV. N° | DATA | DESCRIZIONE | REDATTO DA | APPROVATO DA |
|---|------|--------------|---------------|--------------------|
| PROGETTO | FTM | N. DISEGNO | 014.ESP | TFM |
| CODICE | | COMMESSA | | SCALA |
| MATERIALE | | DISEGNATO DA | VERIFICATO DA | CARICHI/M.D. |
| COLORE | | REDATTO L. | 18/10/2016 | |
| DESCRIZIONE | | | | DISTRIBUZIONE COPE |
| REPAR2 PROTEZIONE PER FRESATRICI - TIPO: FTM - ESPLOSO GENERALE | | | | ACQUISTI |
| | | | | FORNITORE |
| | | | | CLIENTE |