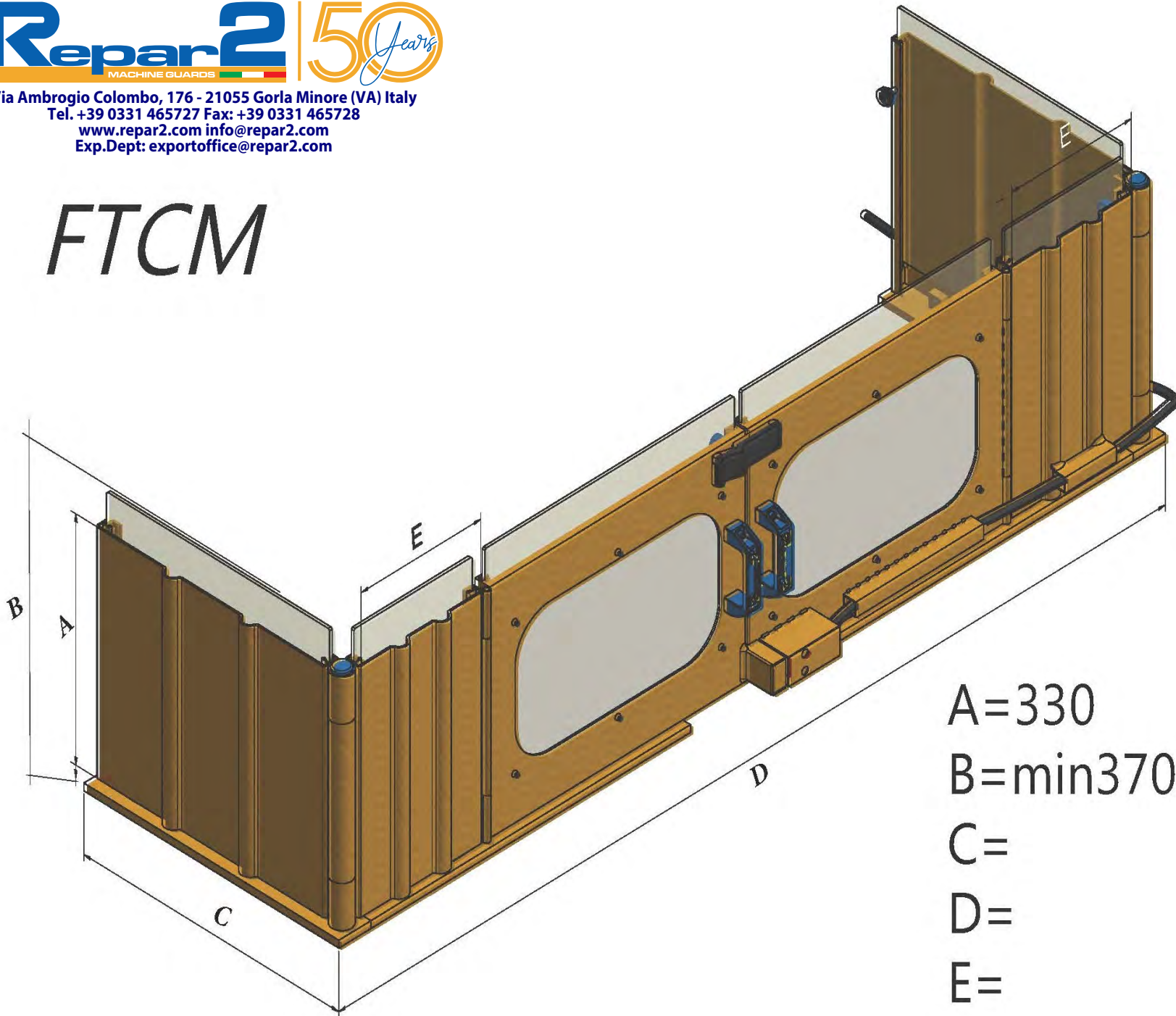


Repar2 | 50 Years
MACHINE GUARDS 

Via Ambrogio Colombo, 176 - 21055 Gorla Minore (VA) Italy
Tel. +39 0331 465727 Fax: +39 0331 465728
www.repar2.com info@repar2.com
Exp.Dept: exportoffice@repar2.com

FTCM



A=330

B=min370 max630

C=

D=

E=

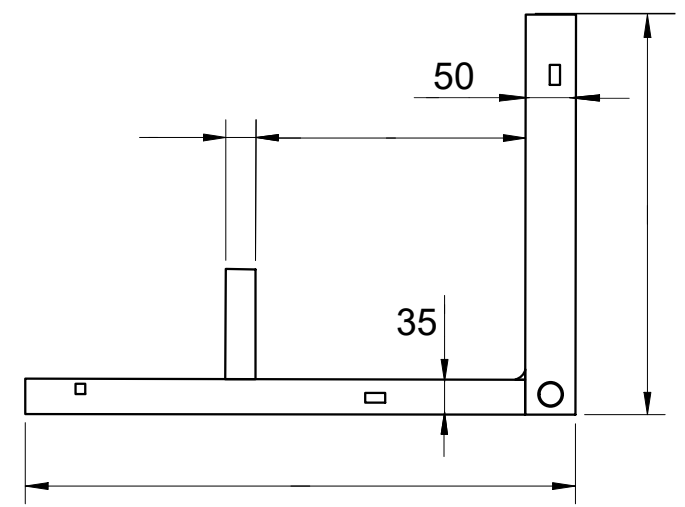
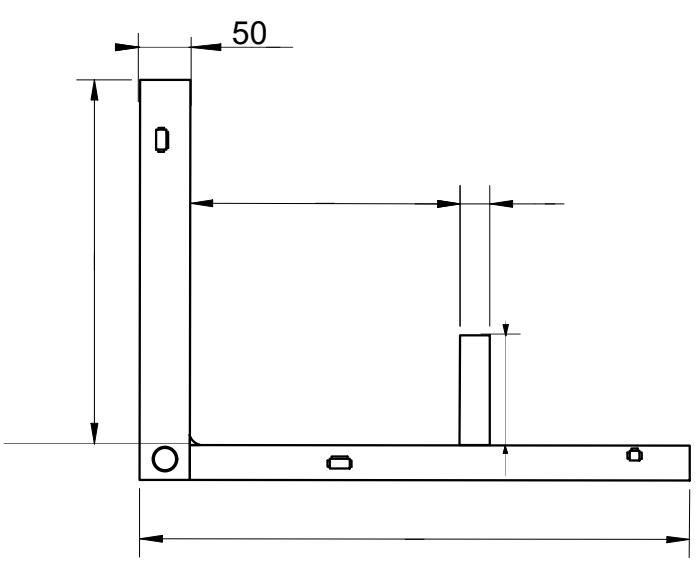
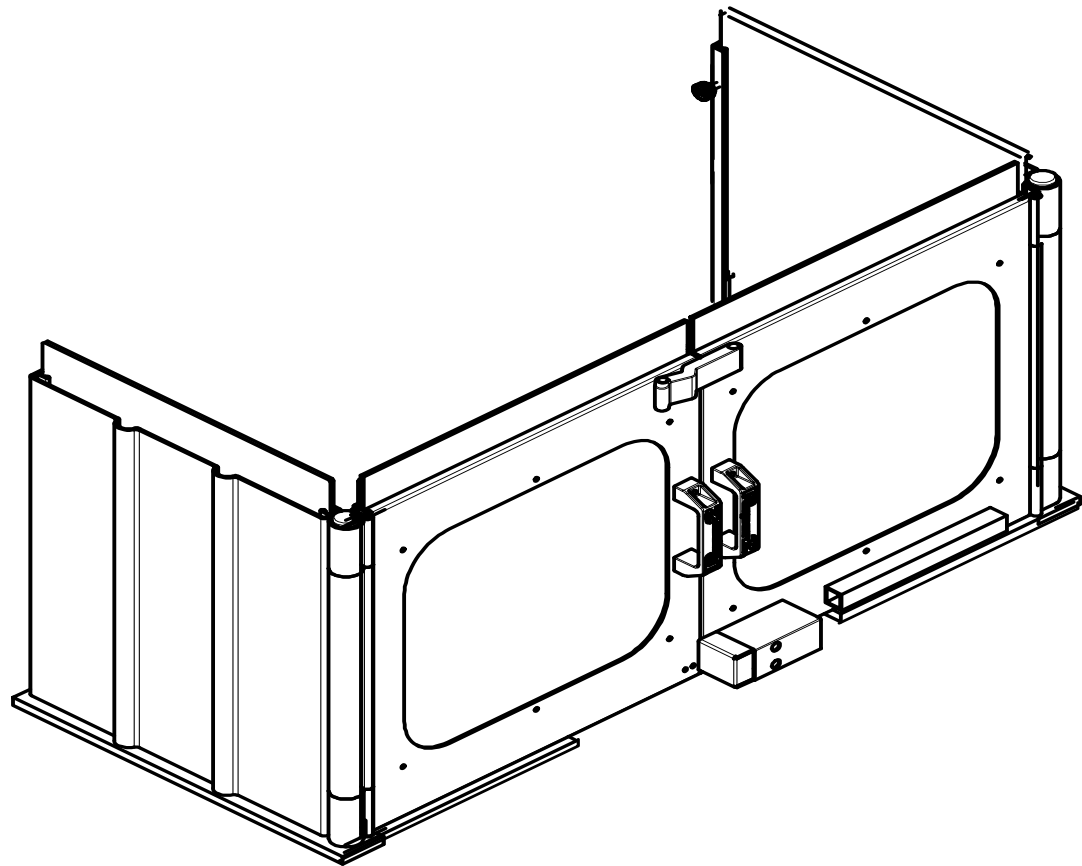
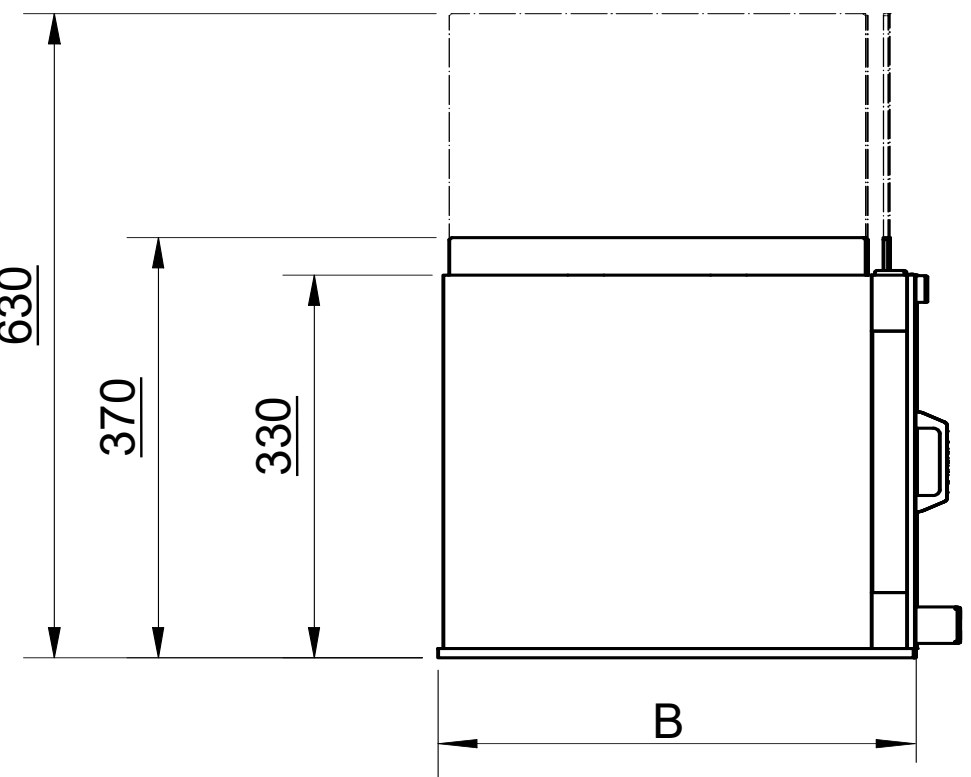
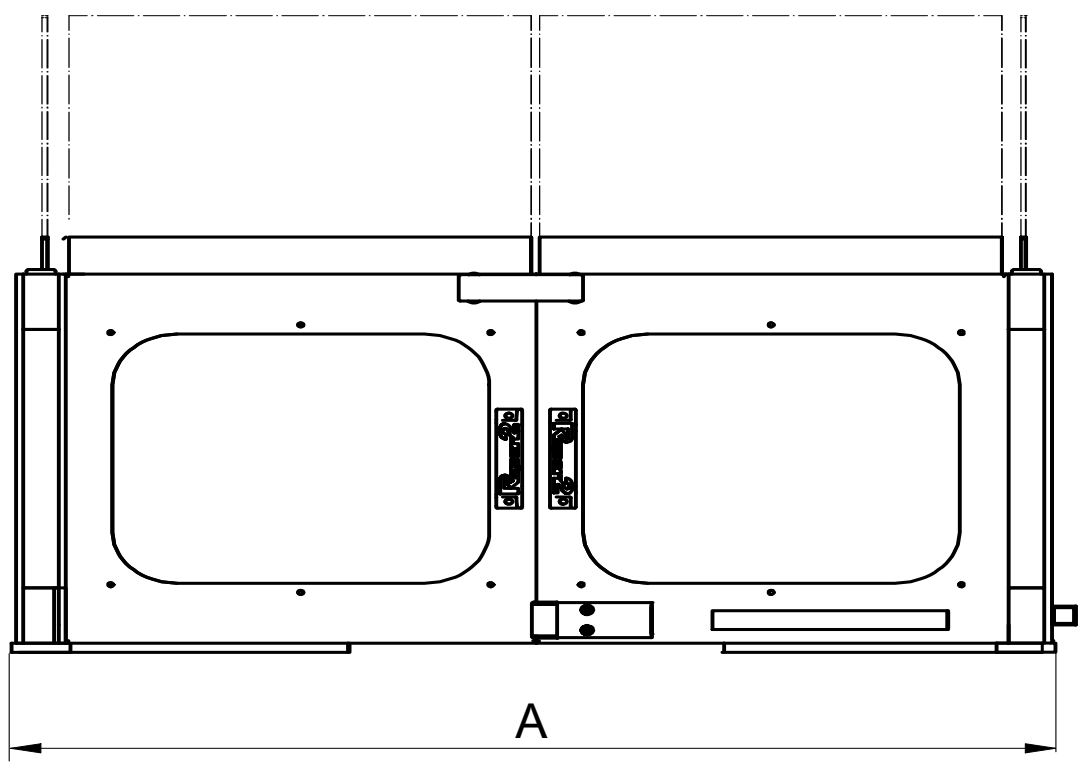
6 5 4 3 2

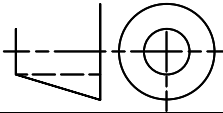

D

C

B

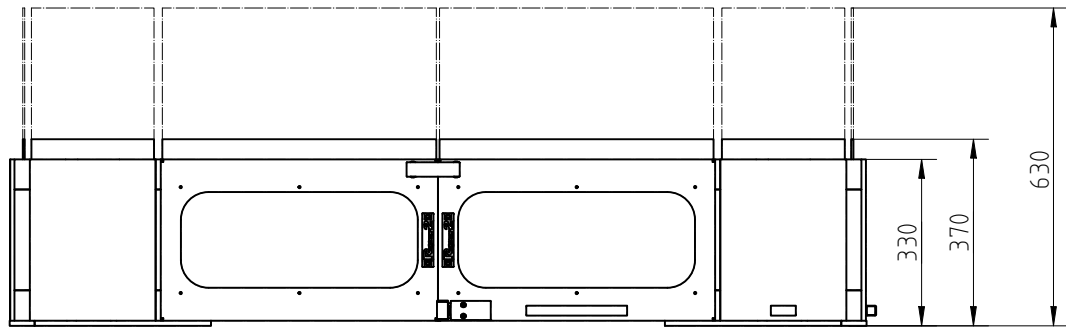
A



DDISSEGGNATO DDA:: CARNOVALI M.O..		VERIFICATO DA: MARCO CARNOVALI	STATO: ORDINE	27-03-2023	
		DESTINATARIO:	Cod. PROGETTO:	D. FOGLIO SCALA: A3 1 : 2	
DESCRIZIONE: FT 2 PORTE			FOGLIO: 1/1		

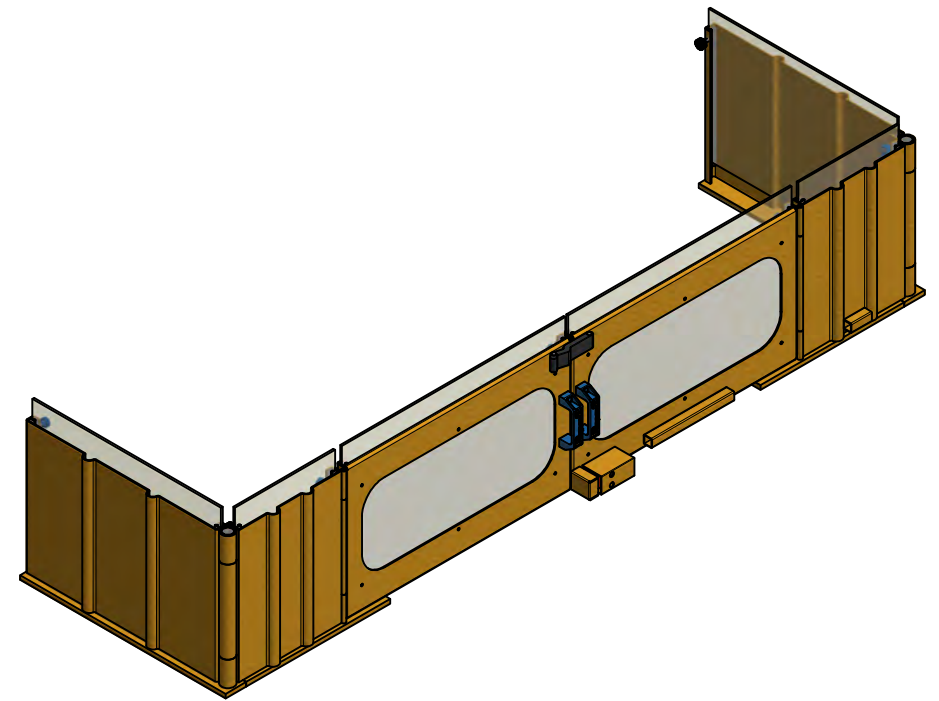
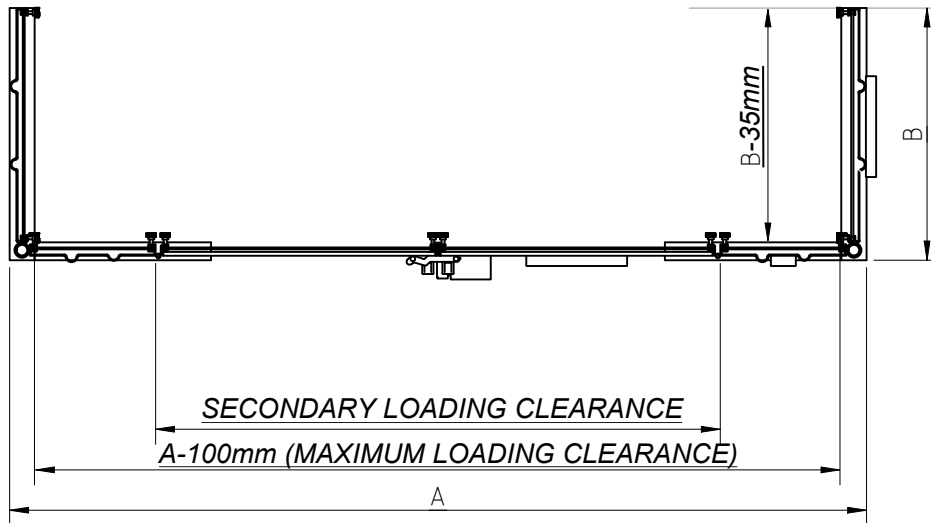
6 5 4 3 2


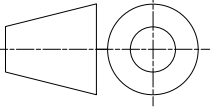
A

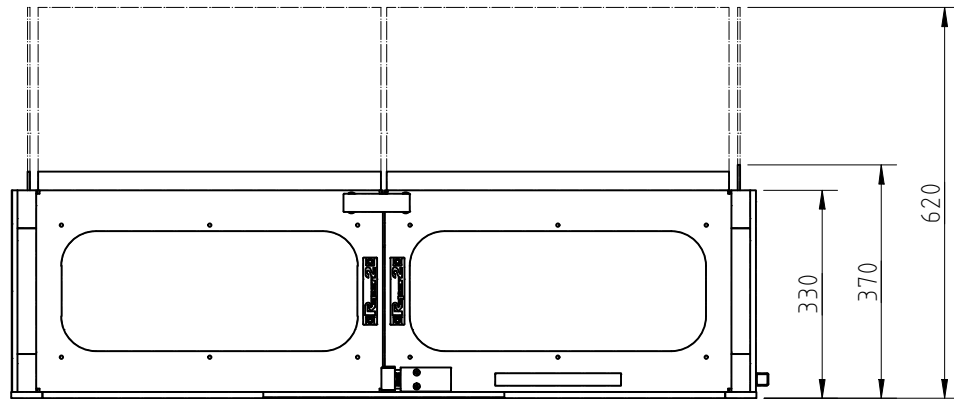


A =

B =



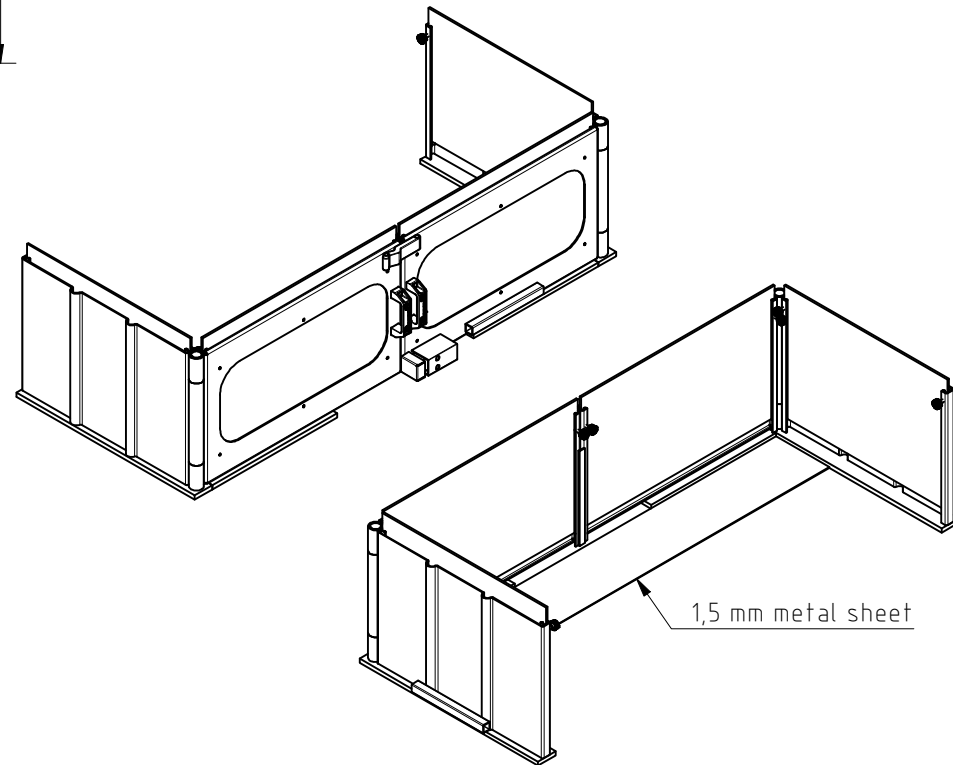
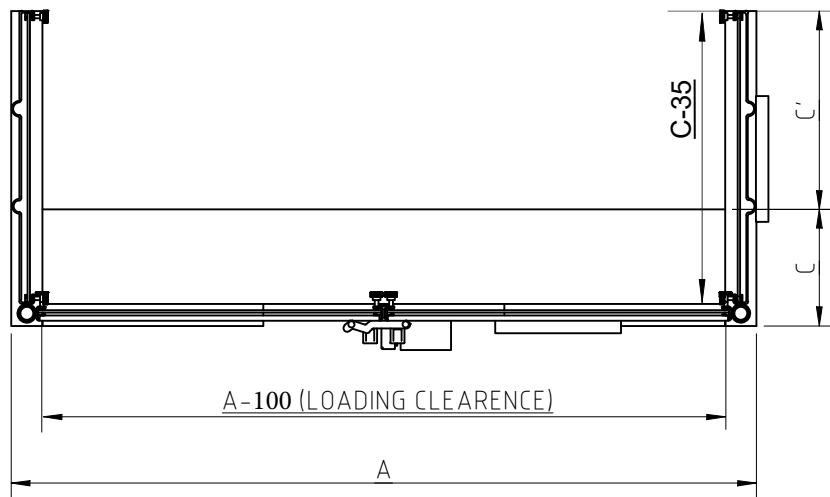
Titolo: REPAR2 - FT		Dis.		Data: 25/03/2021	Scala principale: 1 : 15
Progetto:			Colore:	Massa: N/A	Verificato da: Carnovali Marco Ottavio
Tolleranze dimensionali generali: UNI EN 22768-mK.		Codice articolo: FT		Numero disegno:	
		Descrizione: Protezione per fresatrici - tipo FT			



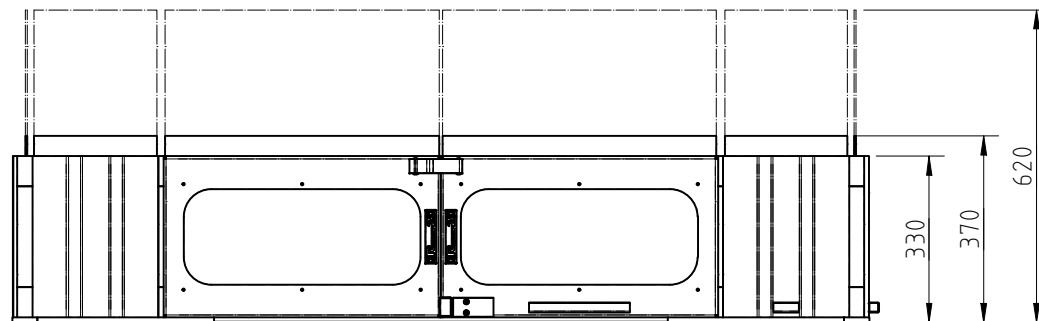
A =

B =

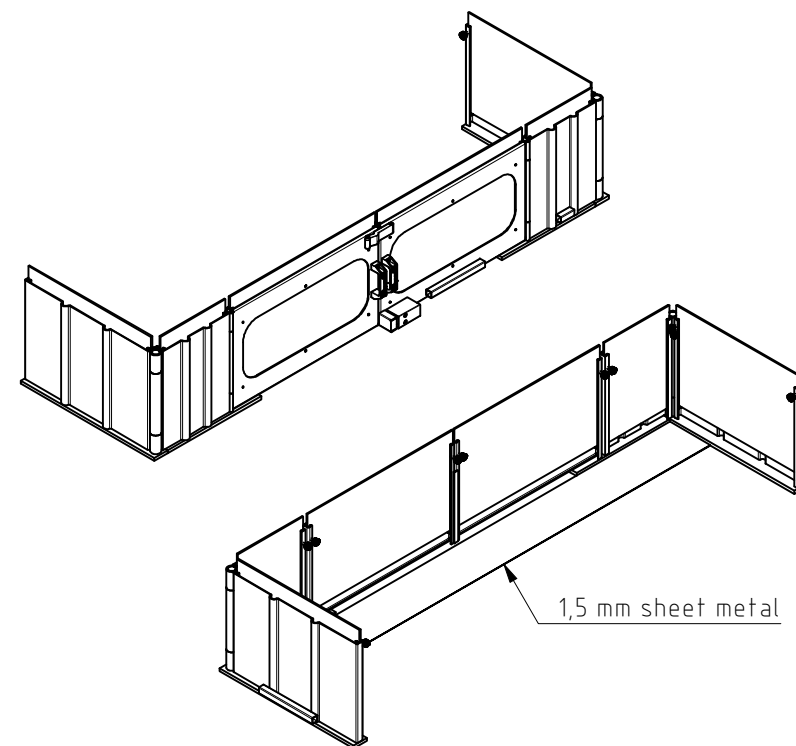
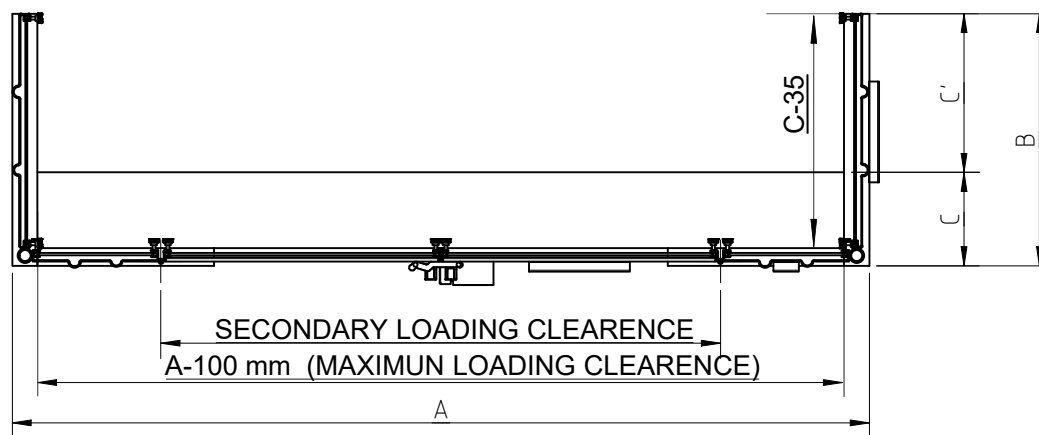
C or C' =



Titolo: REPAR2 - FT		Colore: RAL1007		Massa: N/A	Data: 13/12/2022	Scala principale: 1 : 12
Progetto: FT		Codice articolo: FT		Numero disegno: FT45 A.0		
Tolleranze dimensionali generali: UNI EN 22768-cL		Descrizione: Protezione per fresatrici - tipo FT				



A =
 B =
 C or C' =



Titolo: REPAR2 - FT		modifica 20-07-2023		
Progetto: FT	Colore: RAL1007	Massa: N/A	Data: 25/03/2021	Scala principale: 1 : 15
Tolleranze dimensionali generali: UNI EN 22768-cL		Codice articolo: FT	Numero disegno: FT44 A.0	
		Descrizione: Protezione per fresatrici - tipo FT		

ELENCO PARTI

ELEMENTO	QTÆ	Nome
1	1	Base sinistra
2	1	Porta esterna
3	1	Porta interna
4	2	Maniglia
5	2	Porta laterale
6	2	Policarbonato
7	12	Vite TArr M4x12
8	14	Rondella M4
9	12	Dado M4
10	1	Base Destra
11	1	Porta esterna
12	1	Porta interna
13	1	Microinterruttore
14	12	Manopola
15	2	Policarbonato
16	2	Policarbonato
17	2	Policarbonato
18	2	Tappo
19	2	Vite TE M4 35
20	4	Vite TE M5 16
21	4	Rondella M5
22	4	Dado M5
23	1	Blocco porta
24	1	Chaive blocco porta
25	4	Vite TArr M4 10

