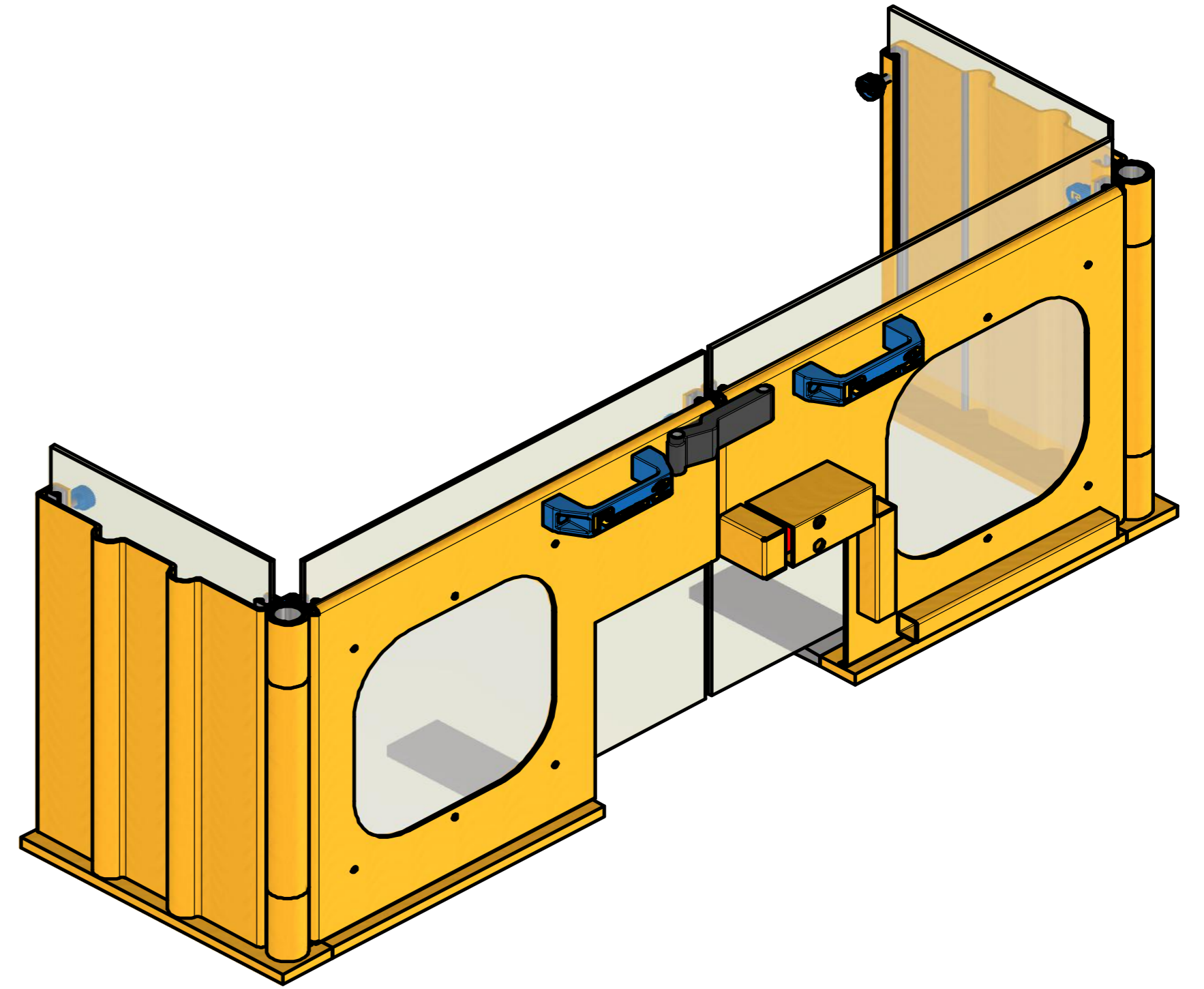
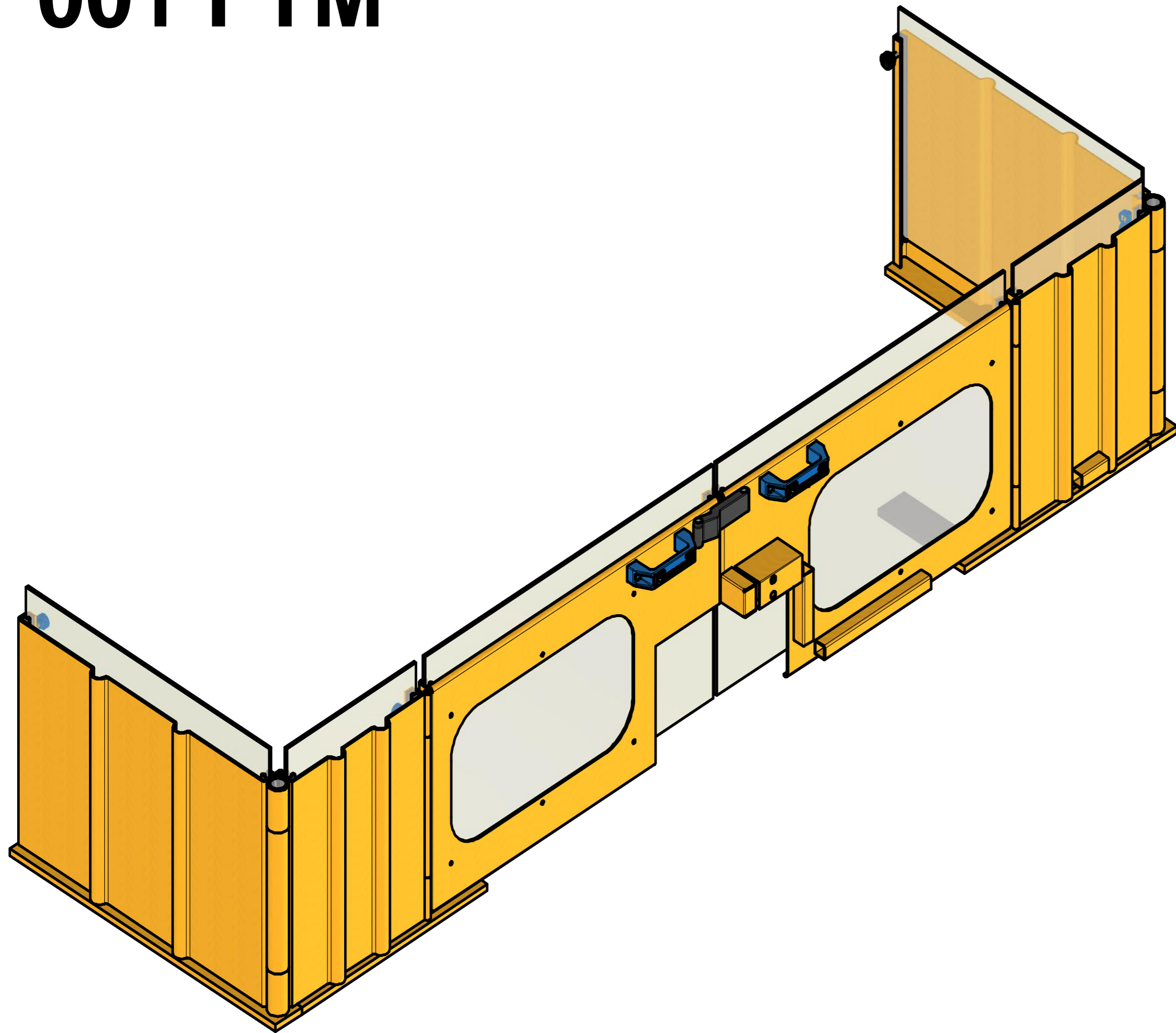
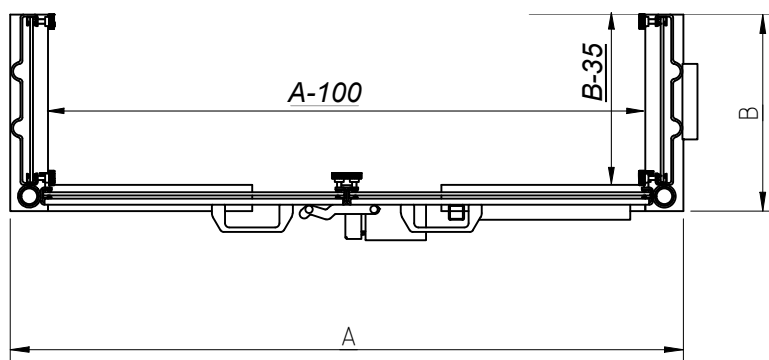
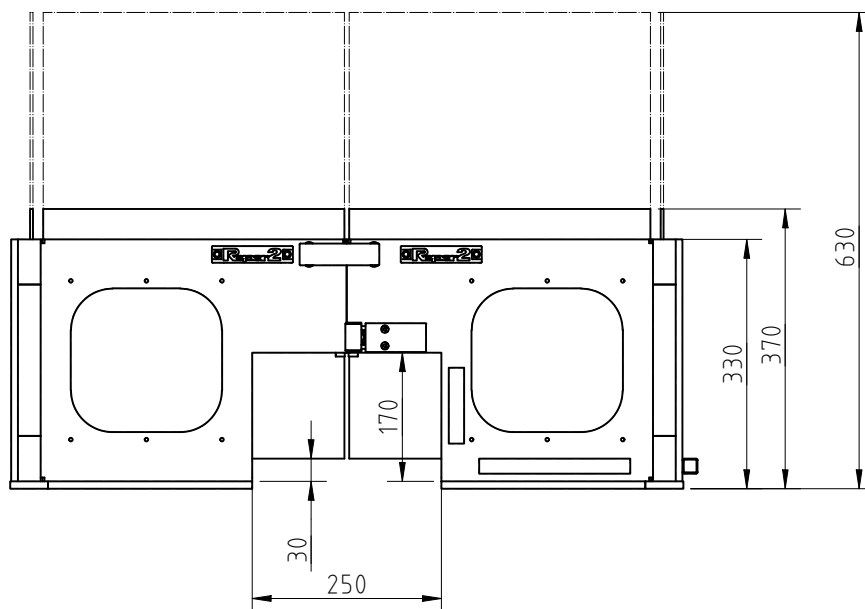


001 FTM

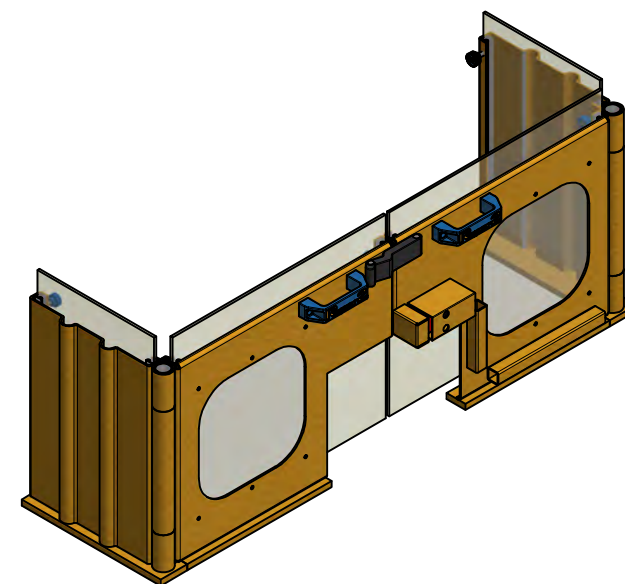


REV. N°	DATA	DESCRIZIONE			REDATTO DA	APPROVATO DA	
PROGETTO	FTM		N. DISEGNO	001 FTM			
CODICE	-		COMMESSA	SCALA			
MATERIALE	-	DISEGNATO DA:	MIRKO C.	VERIFICATO DA:	CARNOVALI M.O.	1:3	
COLORE	-	REDATTO IL:	17/10/2016			DISTRIBUZIONE COPIE	
		DESCRIZIONE				ACQUISTI	
		PROTEZIONE PER FRESATRICI - TIPO: FT/M - ASSIEME GENERALE				FORNITORE	
						CLIENTE	X

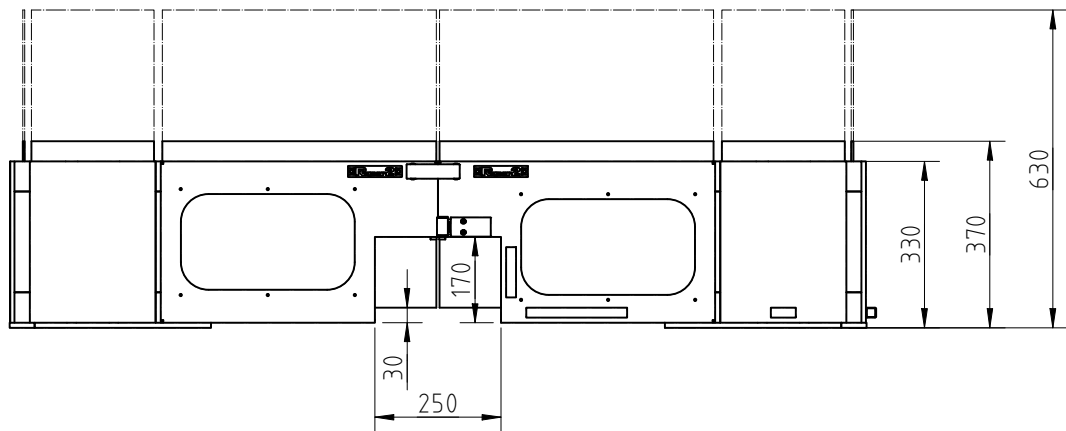


A =

B =

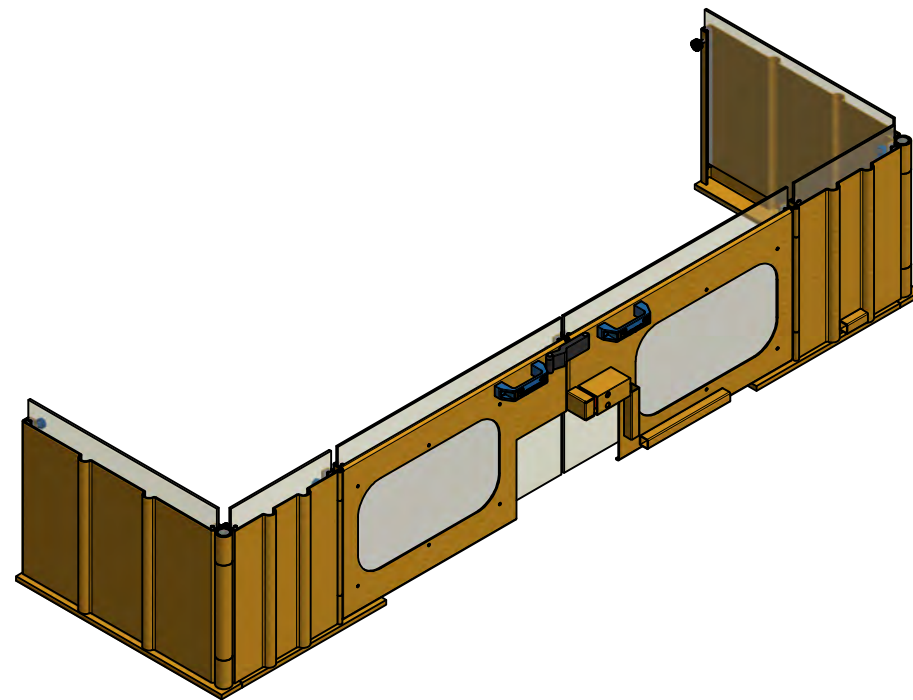
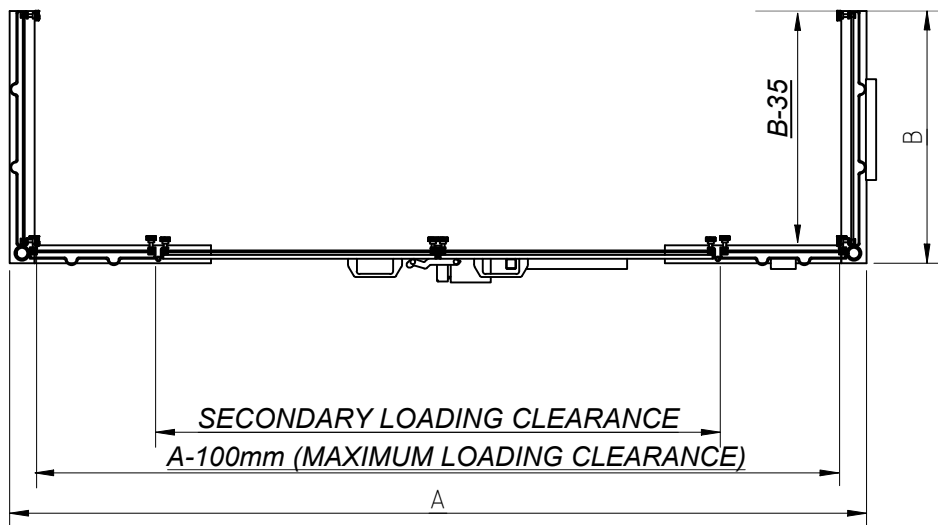



Titolo: REPAR2 - FT		Dis.		Data: 14/07/2021	Scala principale: 1 : 10
Progetto: 21DPR848			Colore:	Massa: 17,296 kg	Verificato da: Carnovali Marco Ottavio
Tolleranze dimensionali generali: UNI EN 22768-mK.		Codice articolo: FT/M		Numero disegno:	
		Descrizione: Protezione per fresatrici - tipo FT/M			

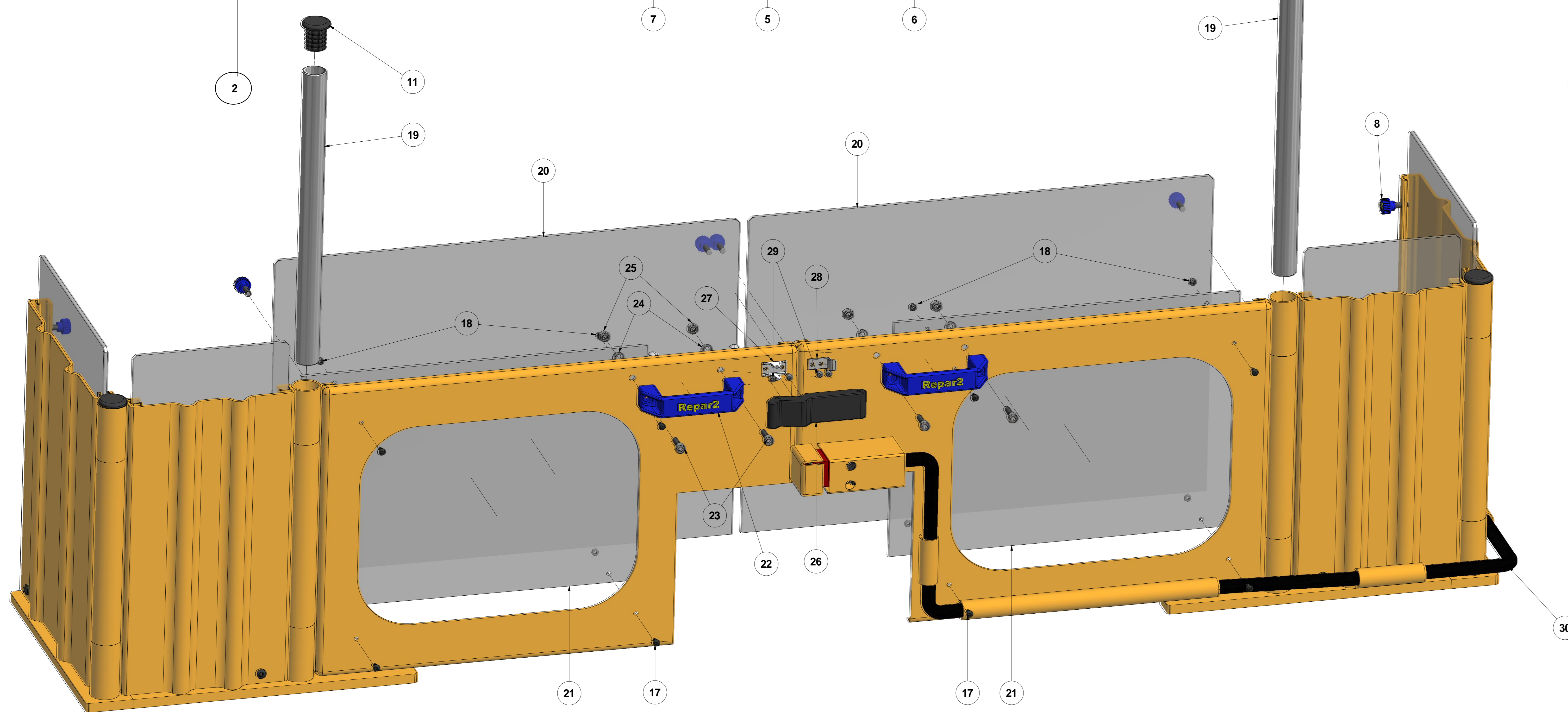
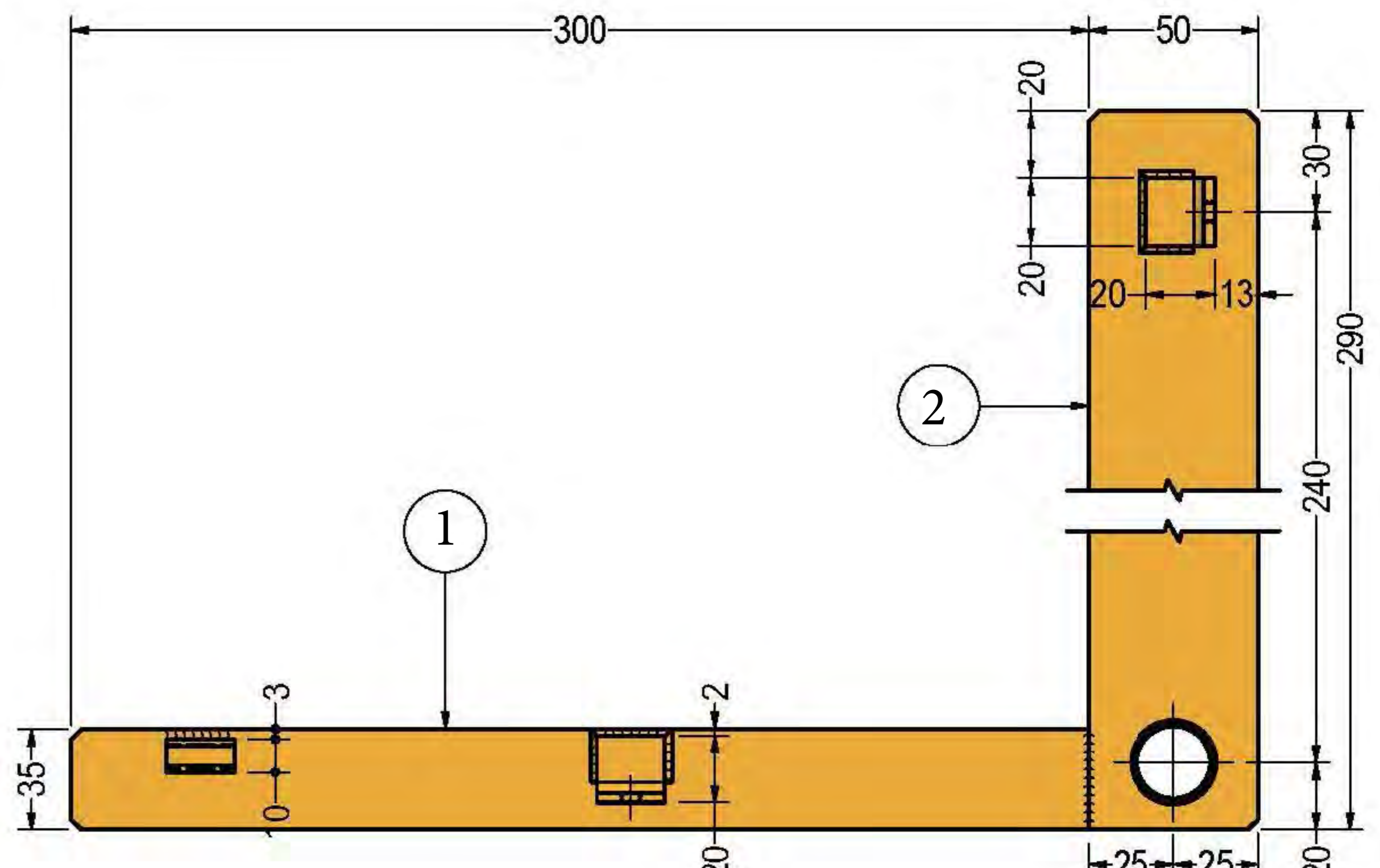
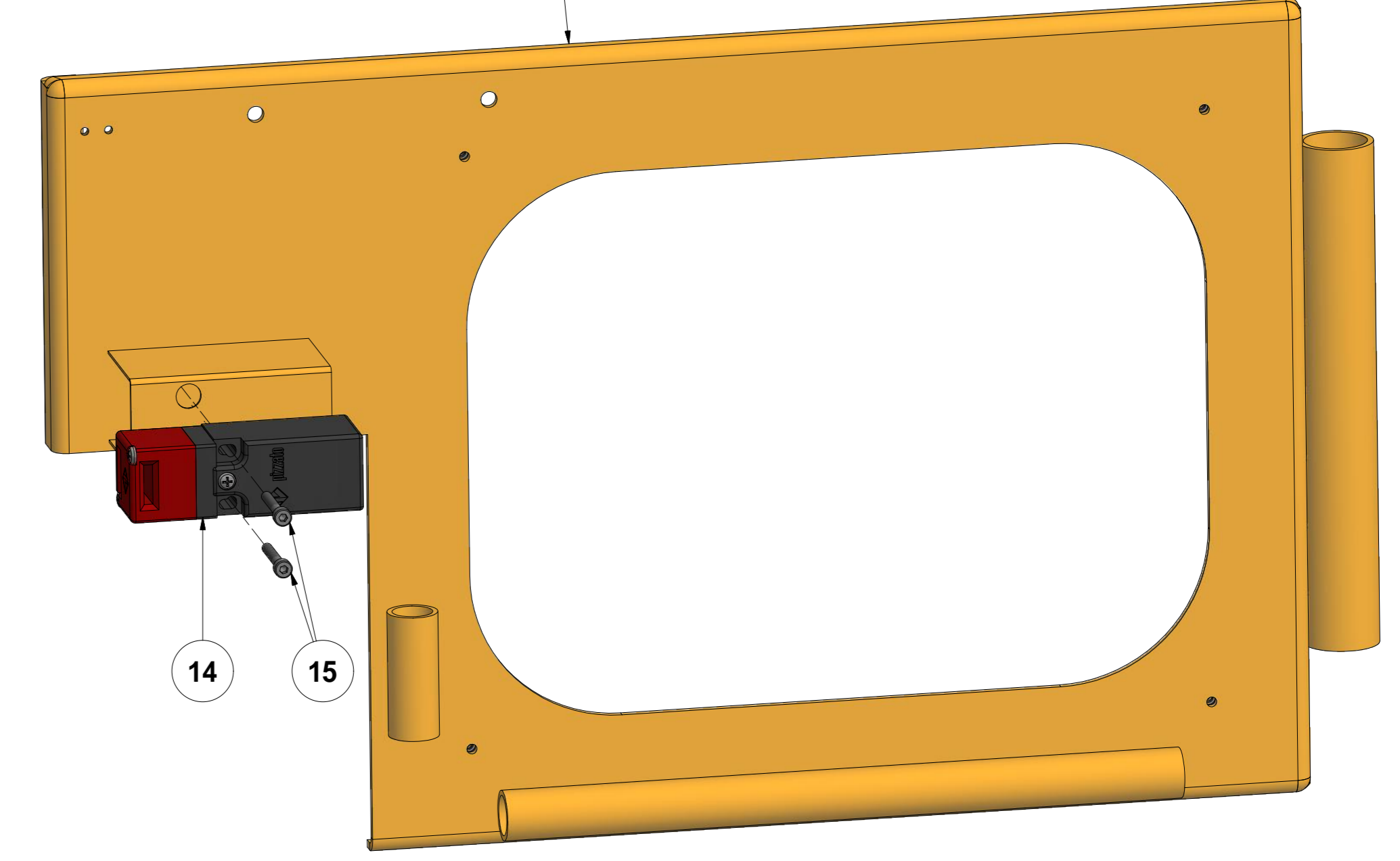
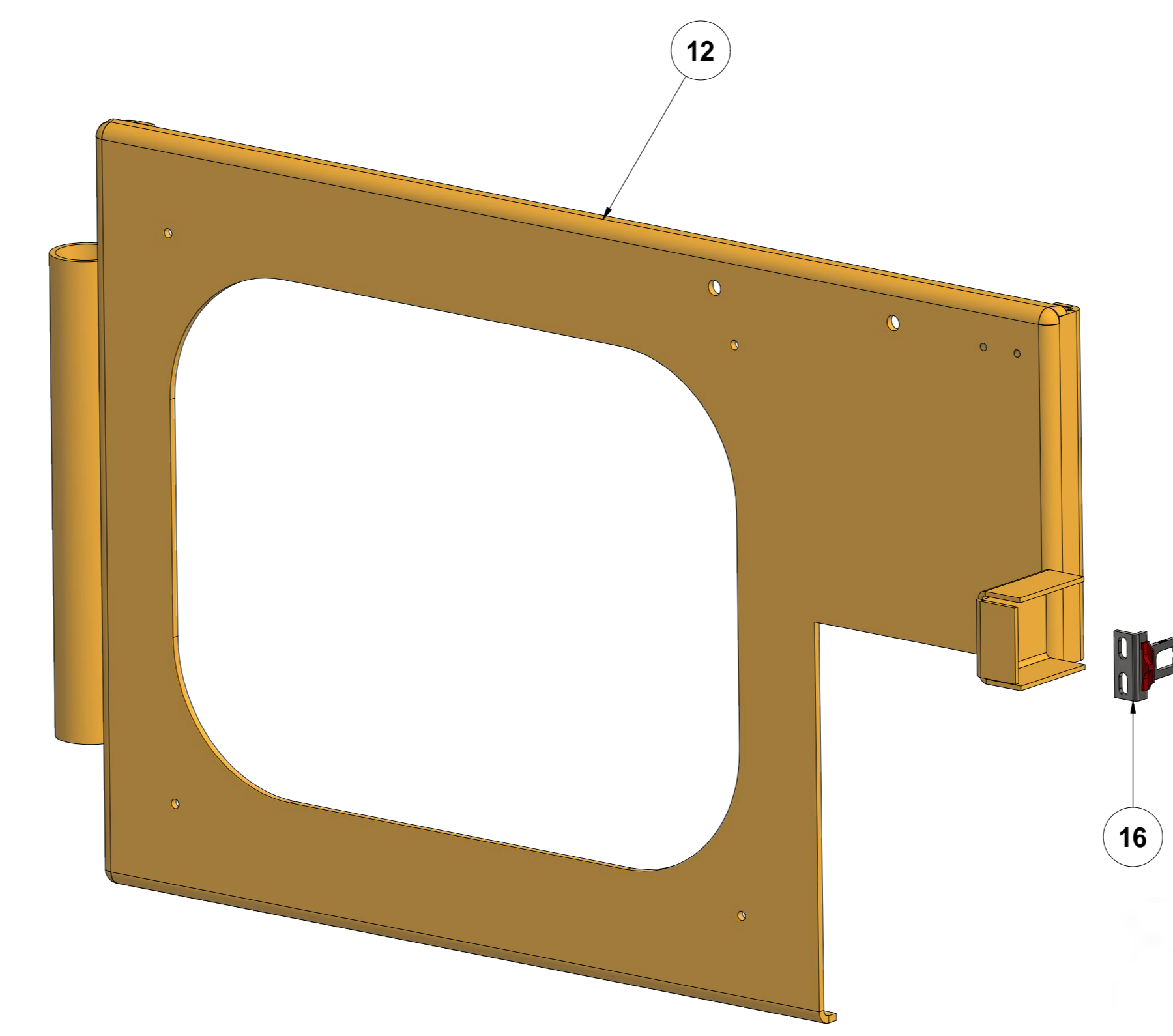
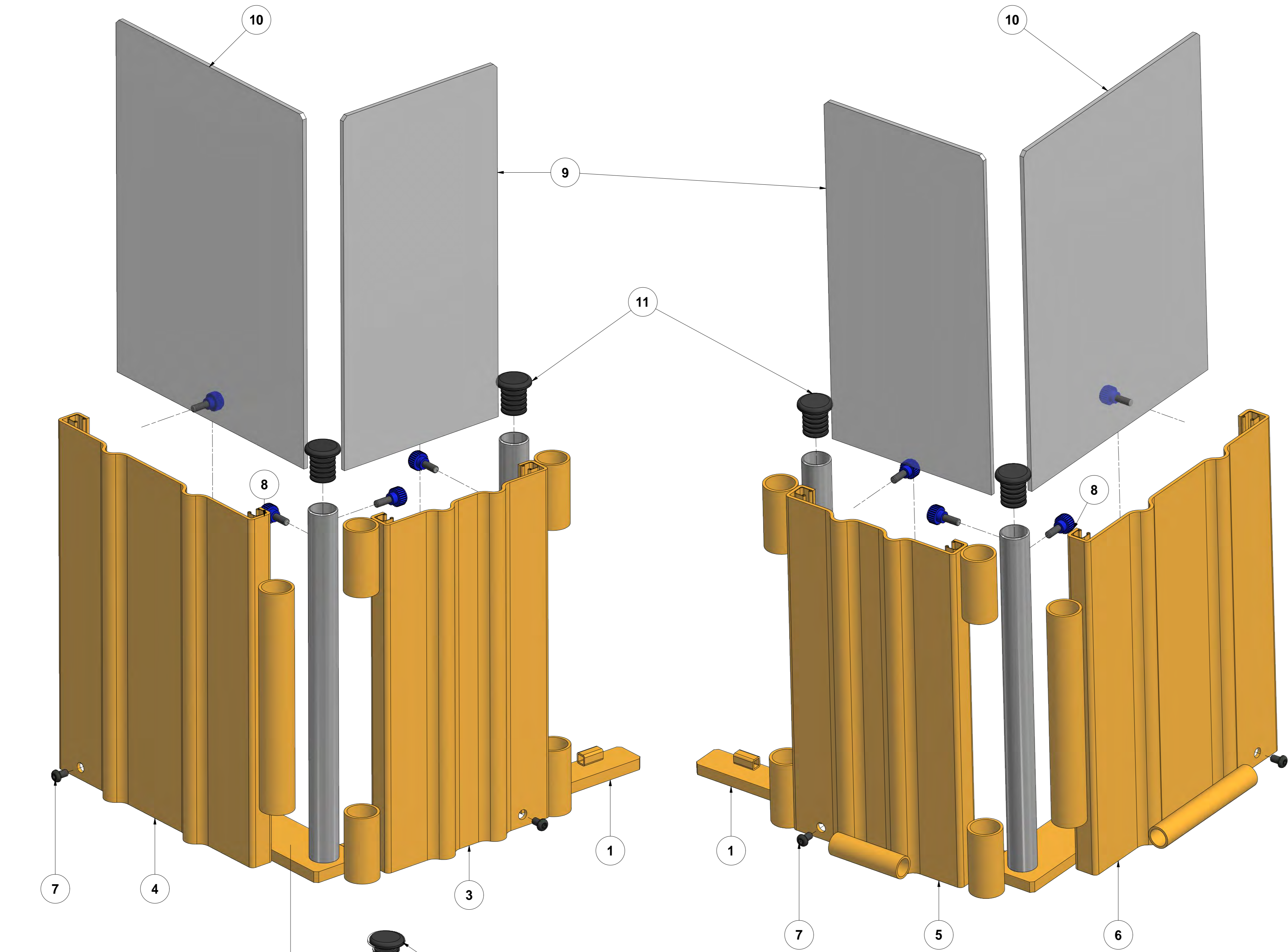


A =

B =



Titolo: REPAR2 - FT		Dis.		Data: 25/03/2021	Scala principale: 1 : 15
Progetto:			Colore:	Massa: 30.450 kg	Verificato da: Carnovali Marco Ottavio
Tolleranze dimensionali generali: UNI EN 22768-mK.		Codice articolo: FT/M		Numero disegno:	
		Descrizione: Protezione per fresatrici - tipo FT/M			



ELEMENTO	QTA'	DESCRIZIONE
1	1	Dis.n. 006.1 FTM - PROTEZIONE PER FRESATRICI - TIPO: FTM - TELAIO DX DI BASE PER LAMIERE LATERALI MM.300x290x330H.
2	1	Dis.n. 006.2 FTM - PROTEZIONE PER FRESATRICI - TIPO: FTM - TELAIO SX DI BASE PER LAMIERE LATERALI MM.300x290x330H.
3	1	Dis.n. 005 FTM - PROTEZIONE PER FRESATRICI - TIPO: FTM - LAMIERA DI PROTEZIONE ANTERIORE LATERALE MM.235x23x323H.
4	1	Dis.n. 006 FTM - PROTEZIONE PER FRESATRICI - TIPO: FTM - LAMIERA DI PROTEZIONE LATERALE ANTERIORE MM.165x25x4 SP.
5	1	Dis.n. 004 FTM - PROTEZIONE PER FRESATRICI - TIPO: FTM - LAMIERA DI PROTEZIONE ANTERIORE LATERALE MM.235x23x323H.
6	1	Dis.n. 007 FTM - PROTEZIONE PER FRESATRICI - TIPO: FTM - LAMIERA DI PROTEZIONE LATERALE ANTERIORE MM.165x25x4 SP.
7	2	VITE A TESTA BOMBATA CON CAVA ESAGONALE ISO 7380 CL. 10.9 M6x10
8	12	VOLANTINO M6x15 - Cod.VZ15P
9	2	Dis.n. 010.3 FTM - PROTEZIONE PER FRESATRICI - TIPO: FTM - LASTRA POLICARBONATO PORTA LATERALE ANTERIORE MM.245x325x4 SP.
10	2	Dis.n. 010.2 FTM - PROTEZIONE PER FRESATRICI - TIPO: FTM - LASTRA POLICARBONATO PORTA LATERALE ANTERIORE MM.245x325x4 SP.
11	4	COPRITESTA TONDO ALET. D.25 NERO
12	1	Dis.n. 002 FTM - PROTEZIONE PER FRESATRICI - TIPO: FTM - PORTA CENTRALE LATERALE DX MM.500x23x320H.
13	1	Dis.n. 003 FTM - PROTEZIONE PER FRESATRICI - TIPO: FTM - PORTA CENTRALE LATERALE SX MM.500x23x320H.
14	1	MICROINTERRUTTORE A CHIAVE - Cod.FR209F1
15	2	VITTE A TESTA CILINDRICA CON CAVA ESAGONALE ISO 4762 UNI 5931 DIN 912 CL. 8.8 - M4x30
16	1	CHIAVE F1 FRKEYF1
17	10	VITE A TESTA BOMBATA CON CAVA ESAGONALE ISO 7380 CL. 10.9 M4x8
18	10	DADO ESAGONALE CL. 8 ISO 4032 M6
19	2	Dis.n. 009.2 FTM - PROTEZIONE PER FRESATRICI - TIPO: FTM - TUBO PER BLOCCAGGIO TELAI LATRALI E ANTERIORI MM.24.95x323H.
20	2	Dis.n. 010.1 FTM - PROTEZIONE PER FRESATRICI - TIPO: FTM - LASTRA POLICARBONATO PORTA CENTRALE ANTERIORE MM.490x350x4 SP.
21	2	Dis.n. 010.4 FTM - PROTEZIONE PER FRESATRICI - TIPO: FTM - LASTRA POLICARBONATO PORTA CENTRALE ANTERIORE MM.490x350x4 SP.
22	2	MANIGLIA REPAR2 PASSO MM.93
23	4	VITTE A TESTA CILINDRICA CON CAVA ESAGONALE ISO 4762 UNI 5931 DIN 912 CL. 8.8 - M6x20
24	4	RONDELLI PIANA PER VITI M6 D INT. 6.4 MM - D. EST. 11 MM. ISO 7082 SP. 1.6
25	4	DADO ESAGONALE CL. 8 ISO 4032 M6
26	1	CHIAVISTELLO A LEVA C7 - PICCOLO
27	1	BASETTA PORTA CHIAVISTELLO BASCULANTE
28	1	BASETTA FISSA BL OCCAGGIO CHIUSURA CHIAVISTELLO A LEVA
29	4	VITE A TESTA BOMBATA CON CAVA ESAGONALE ISO 7380 CL. 10.9 M4x6
30	1	CAVI PER INTERNI E CABLAGGI NON PROPAGANTI L'INCENDIO E A RIDOTTA EMISSIONE DI GAS CORROSIVI COMPRESIVO DI GUAINA CORRUGATO.

REV. N°	DATA	DESCRIZIONE	REDATTO DA	APPROVATO DA
PROGETTO	FTM	N. DISEGNO	014.ESP	TFM
CODICE		COMMESSA		SCALA
MATERIALE		DISEGNATO DA	VERIFICATO DA	CARINOVANI M.D.
COLORE		REDATTO L.	18/10/2016	
DESCRIZIONE				DISTRIBUZIONE COPIE
PROTEZIONE PER FRESATRICI - TIPO: FTM - ESPLOSO GENERALE				ACQUISTI
				FORNITORE
				CLIENTE