
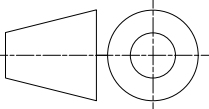
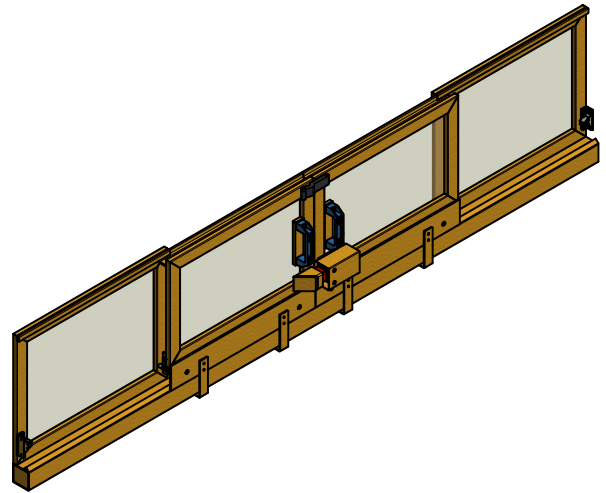
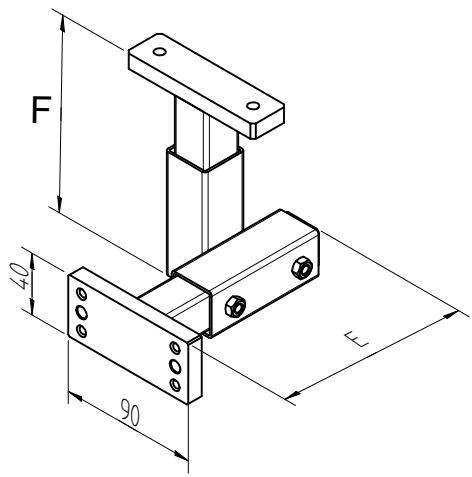
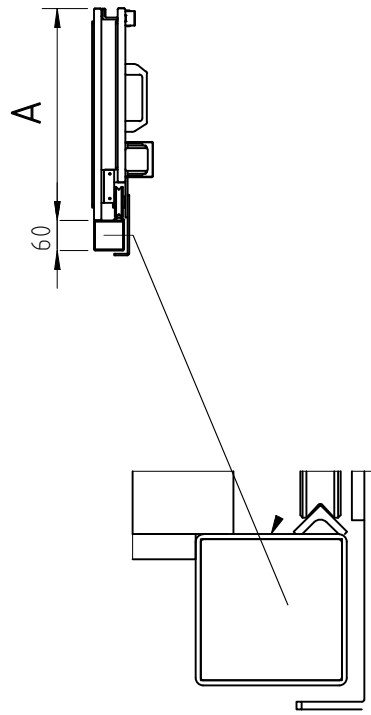
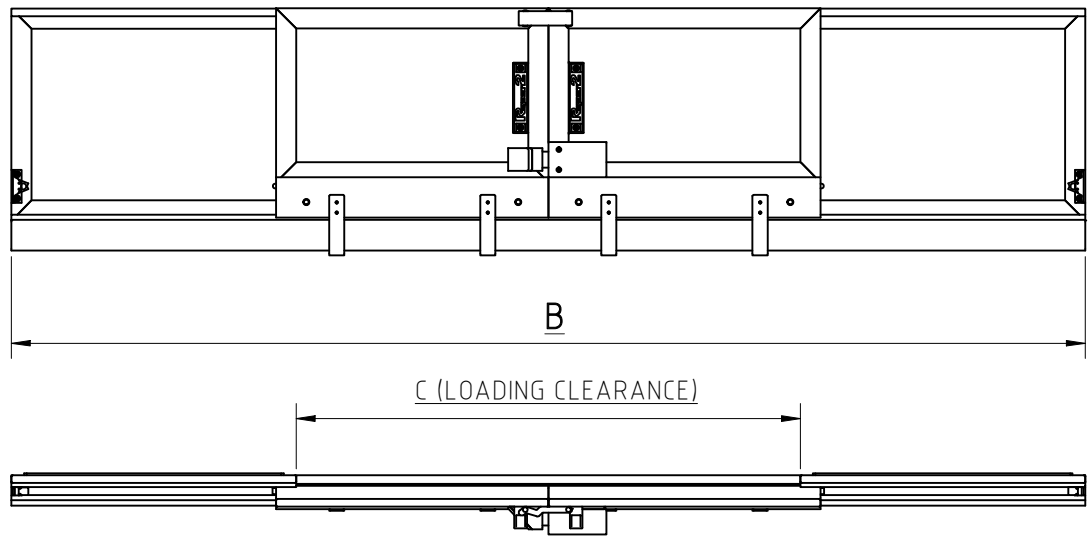


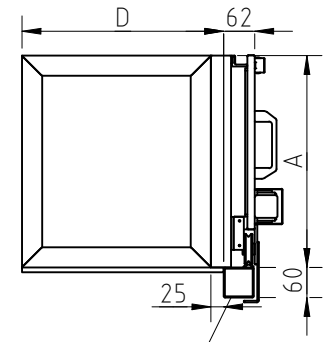
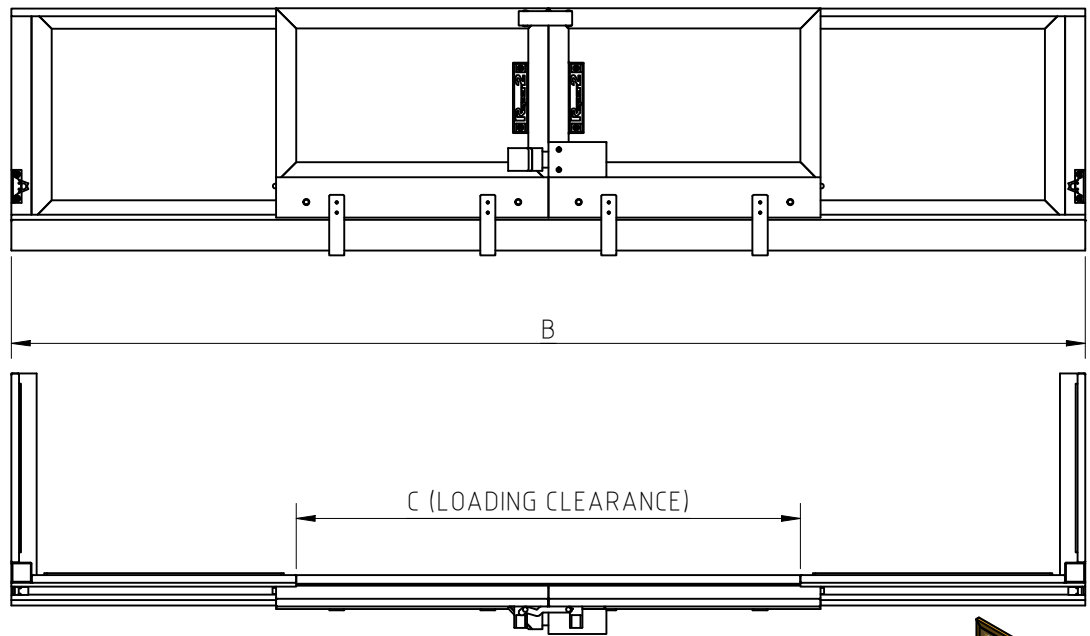
Titolo: Protezione per rettifica tipo TA Sliding				Progettista: Alejandro Martin Alva Fuentes	
A4	Dis. Cliente	Data: 15/05/2020	Scala principale: 1 : 10	Disegnato da: Alejandro Martin Alva Fuentes	
Progetto: REPAR2 - TA Sliding		Colore:	Massa: 20.585 kg	Verificato da: Marco Ottavio Carnovali	
Tolleranze dimensionali generali: UNI EN 22768-mK.		Codice articolo: TAS		Numero disegno: TA-S-L	
		Descrizione: Altezza totale: 400,000 mm; Larghezza totale: <Larghezza_totale e Larghezza carico: 575,000 mm.			



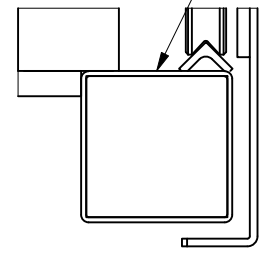
A=
B=
C=

E = F =

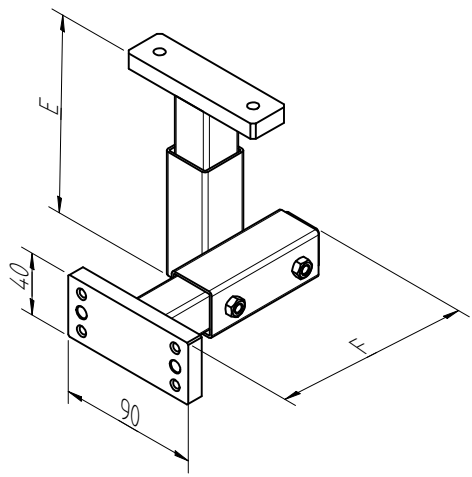
Titolo: REPAR2 - TAS		Data: 10-12-2021		Scala principale: 1 : 15	
Dis. Cliente			Colore:	Massa: N/A	Verificato da: Carnovali Marco Ottavio
Progetto:		Codice articolo: TAS		Numero disegno:	
Tolleranze dimensionali generali: UNI EN 22768-mK.		Descrizione: PROTEZIONE PER RETTIFICA UNIVERSALE - TIPO TAS			
					



A =
B =
C =
D =

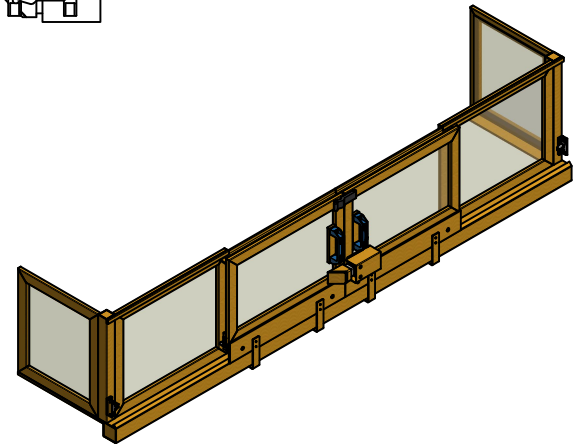


B > 2000

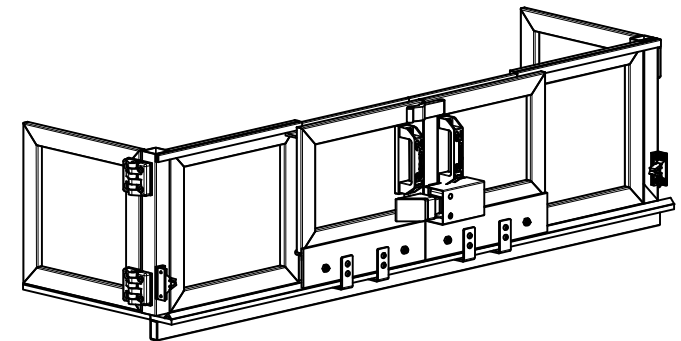
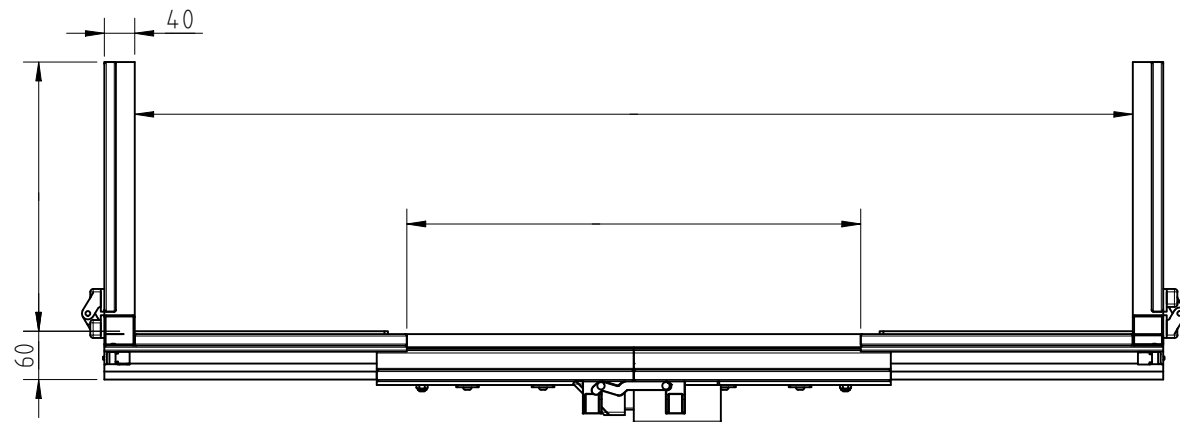
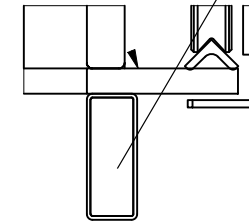
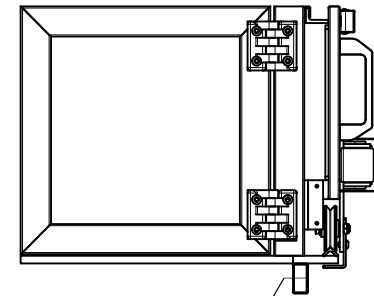
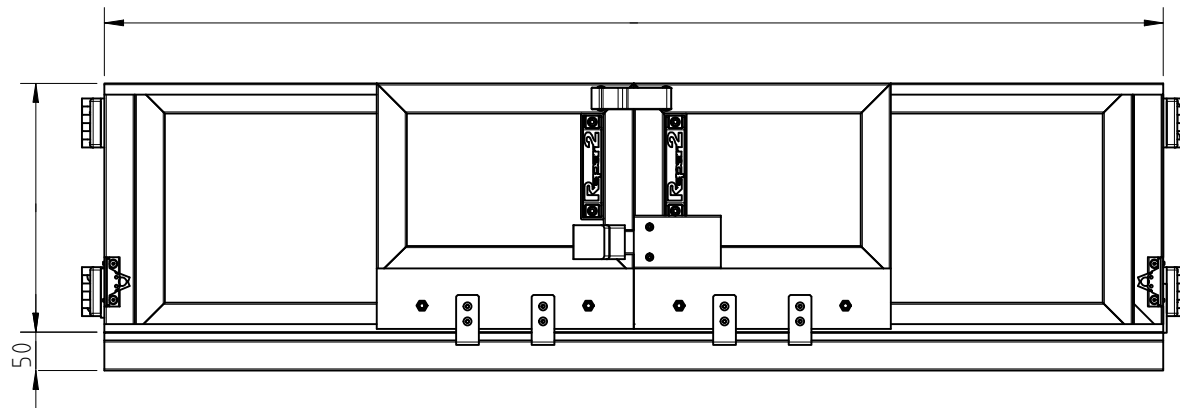


E =

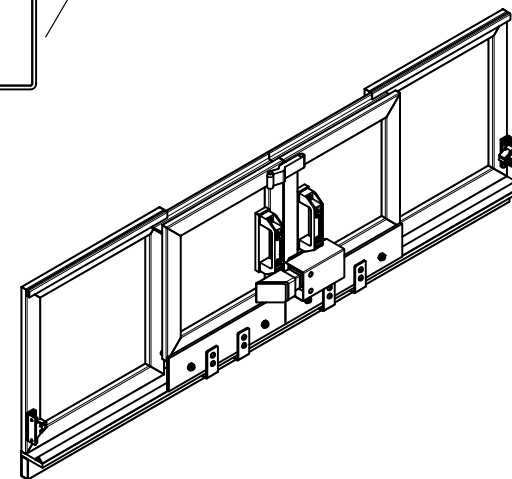
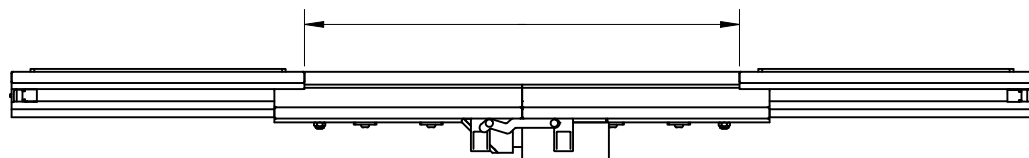
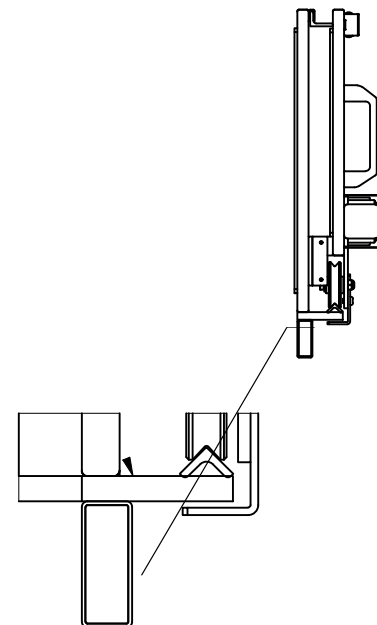
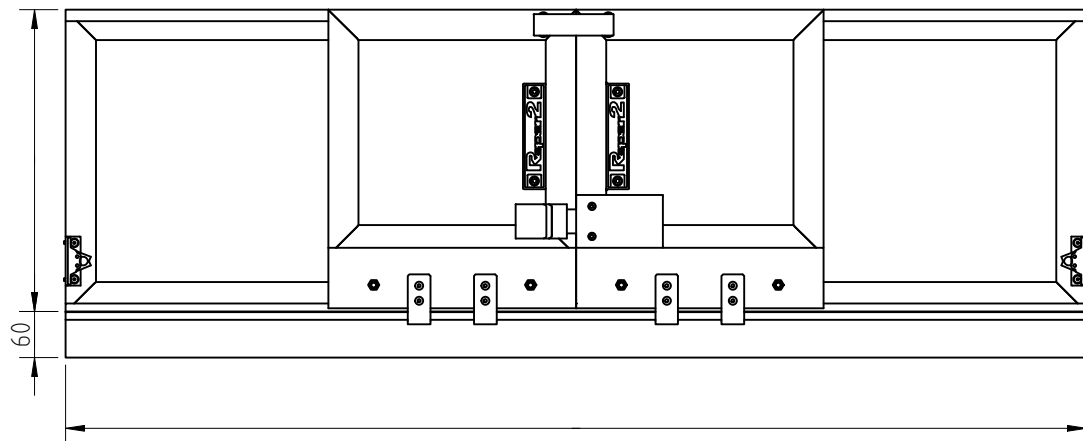
F =


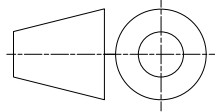


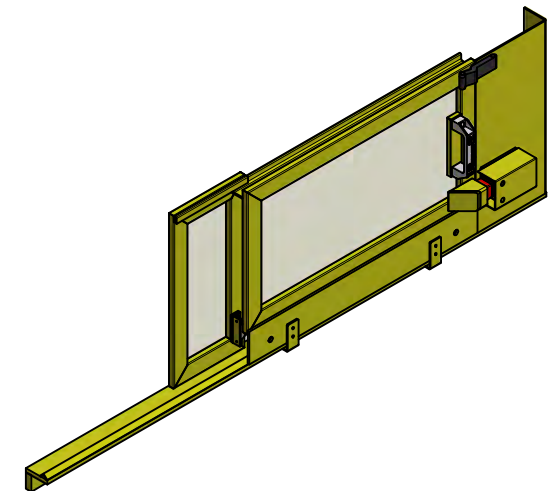
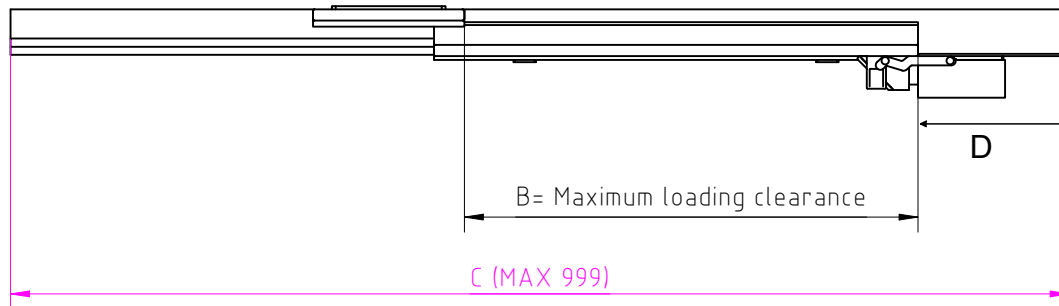
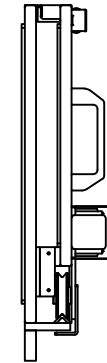
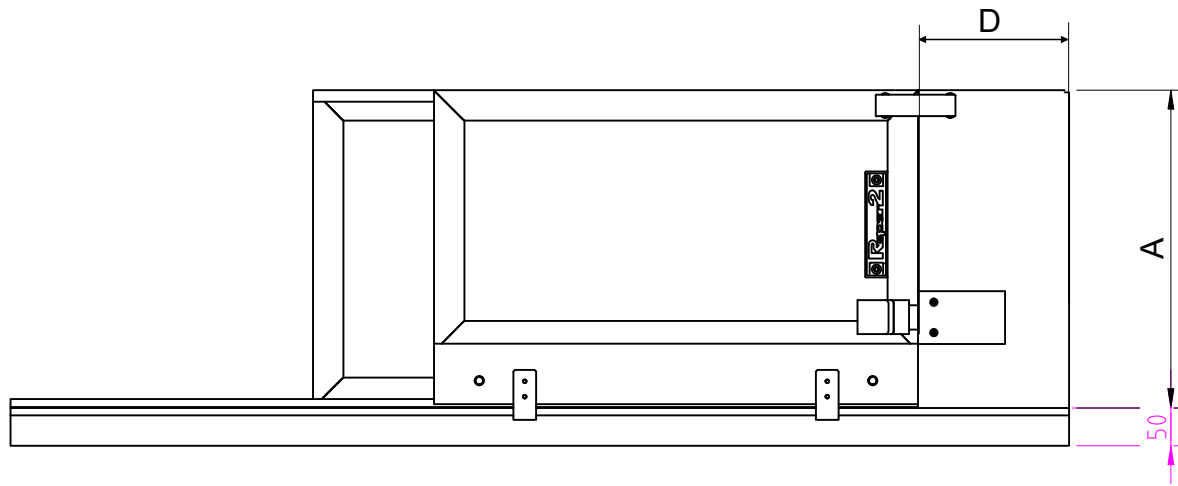
Titolo: REPAR2 - TAS		Dis. Cliente		Data: 14/06/2021	Scala principale: 1 : 15
Progetto:			Colore:	Massa: N/A	Verificato da: Carnovali Marco Ottavio
Tolleranze dimensionali generali: UNI EN 22768-mK.		Codice articolo: TAS		Numero disegno:	
		Descrizione: PROTEZIONE PER RETTIFICA UNIVERSALE - TIPO TAS CON LATERALI FISSI			



Titolo: Protezione per rettifica tipo TA Sliding					
A4	Dis. Cliente	Data: 15/05/2020	Scala principale: 1 : 10		
Progetto: REPAR2 - TA Sliding		Colore: RAL1007	Massa: 30.456 kg	Verificato da: Marco Ottavio Carnovali	
Tolleranze dimensionali generali: UNI EN 22768-mK.		Codice articolo: TAS Trafilato	Numero disegno: TA-S-P LAT		
		Descrizione:			



Titolo: Protezione per rettifica tipo TA Sliding					
A4	Dis. Cliente	Data: 15/05/2020	Scala principale: 1 : 10		
Progetto: REPAR2 - TA Sliding		Colore:	Massa: N/A	Verificato da: Marco Ottavio Carnovali	
Tolleranze dimensionali generali: UNI EN 22768-mK.		Codice articolo: TAS Trafilato		Numero disegno: TA-S-P	
		Descrizione: Altezza totale: 400,000 mm; Larghezza totale: <Larghezza_totale e Larghezza carico: 575,000 mm.			



A=

B=

C=

D=

Titolo:					
Dis.		Data:	Scala principale:		
		17/02/2021	1 : 10		
Progetto:		Colore:	Massa:	Verificato da:	
			26.198 kg	Carnovali Marco Ottavio	
Tolleranze dimensionali generali: UNI EN 22768-mK.		Codice articolo: TAS 1D SX		Numero disegno:	
		Descrizione: TAS 1D SCORRIMENTO A SX		