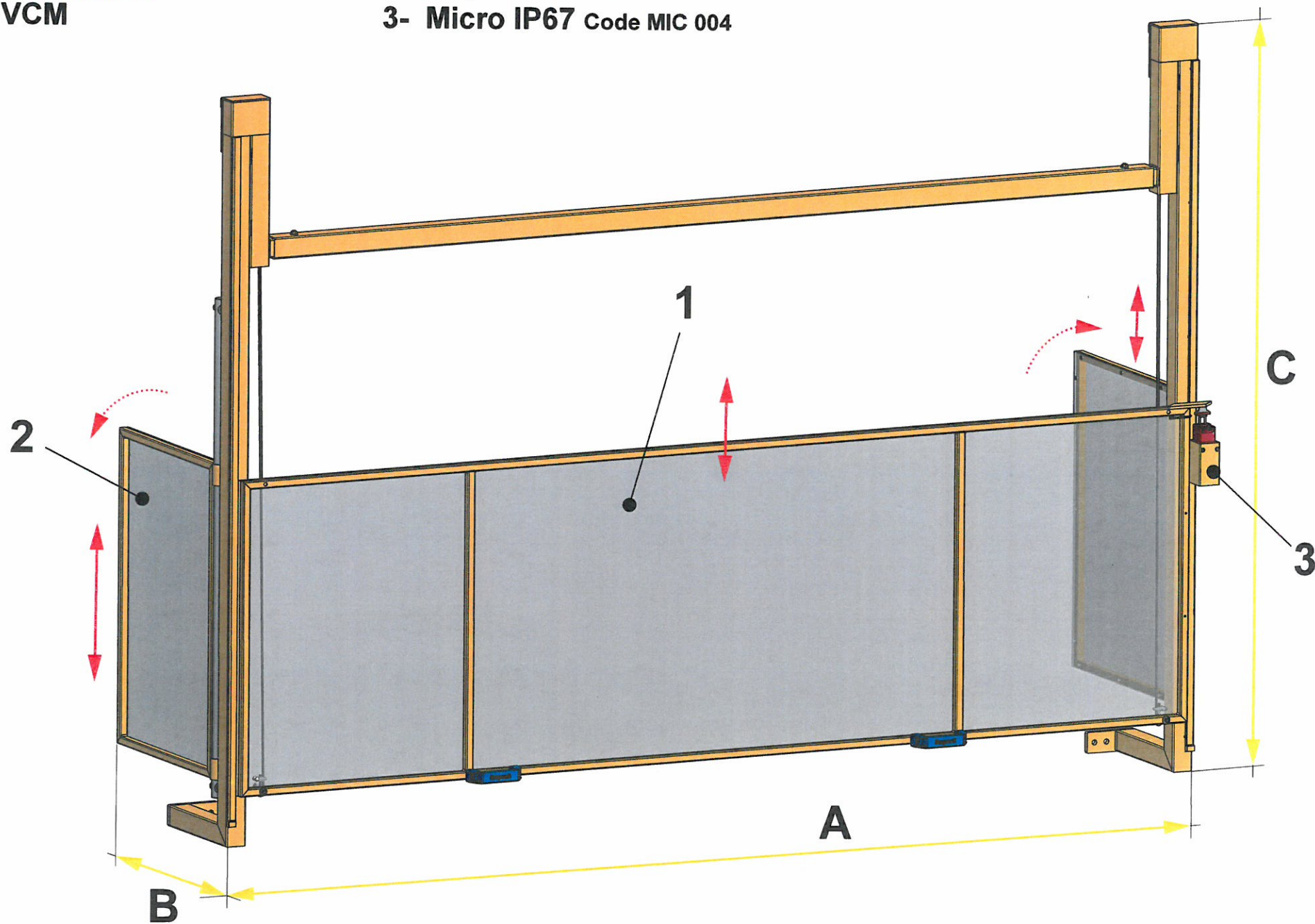
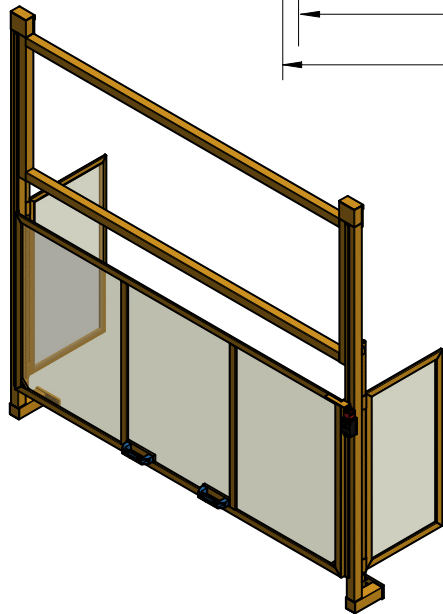
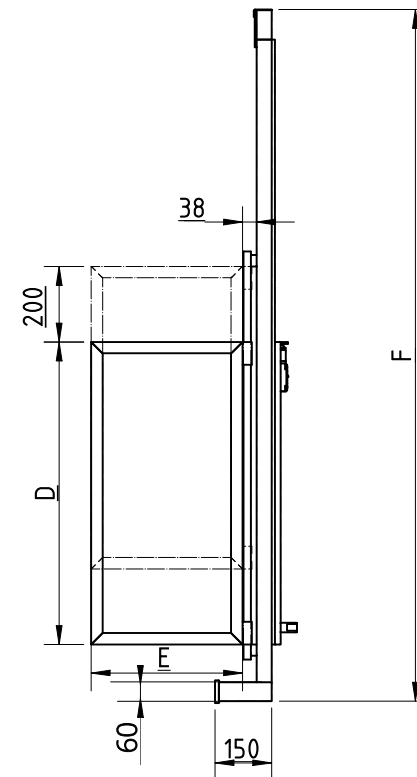
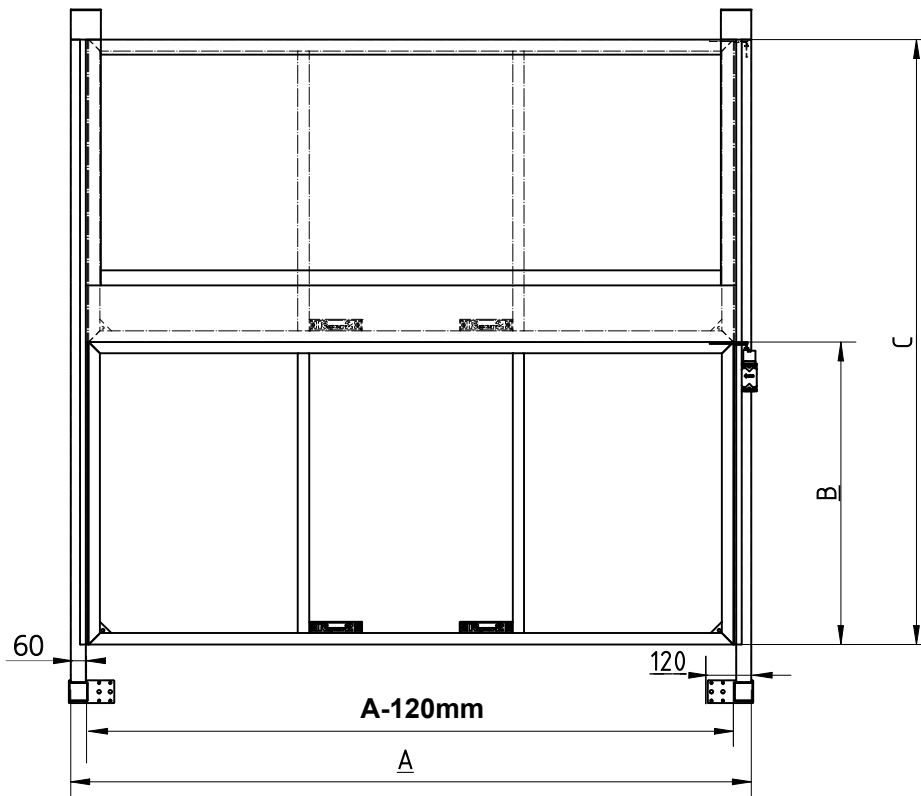



1-2- Polycarbonate 4mm
3- Micro IP67 Code MIC 004





A	B	C	D	E	F

Titolo: REPAR2 - FV		Data: 24-09-2024		Scala principale: 1 : 20	
Progetto:		Dis.:		Verificato da: Carnovali Marco Ottavio	
Tolleranze dimensionali generali: UNI EN 22768-mK.		Codice articolo: FV		Numero disegno:	
		Descrizione: PROTEZIONE PER FRESATRICI - TIPO FV			